

## TMMOB

### Makina Mühendisleri Odası Bursa Şubesi Haber Bülteni

Yerel Süreli Yayın iki ayda bir Yayınlanır.  
Basım Tarihi : 7 Temmuz 2016

Mayıs - Haziran 2016 Sayı : 162

MMO Bursa Şubesi Adına Sahibi  
İbrahim MART

Sorumlu Yazı İşleri Müdürü  
Fikri DÜŞÜNCELİ

Yayına Hazırlayan Serdar KILIÇOĞLU

Baskı  
Kardelen Ofset  
İncesu Cd. Doktanaltılar Apt. 6/Y Kolej/Ankara  
Tel: 0-312 4353790

Yönetim Yeri  
TMMOB Makina Mühendisleri Odası Bursa  
Şubesi  
BAOB Yerleşkesi Odunluk Mh. Akademi Cd.  
No:8 A:1 K:2/3 16130 Nilüfer/BURSA  
Tel: 0-224-4536200 - 0850 495 0 666  
Faks: 4536212

Baskı Sayısı : 5250 Adet  
iki ayda bir yayımlanır.  
Yayımlanan yazılardaki sorumluluk yazarlarına,  
ilan ve reklamlardaki sorumluluk ilanı veren kişi  
ve/veya kuruluşlara aittir.

#### BÜLTEN YAYIN KOMİSYONU

TMMOB Makina Mühendisleri Odası  
Bursa Şube Yönetim Kurulu

#### TEMSİLCİLİKLERİMİZ

Balıkesir İl Temsilciliği  
Tel: 0-266-239 19 70 - Faks: 241 75 10

Çanakkale İl Temsilciliği  
Tel: 0-286-212 56 90 - Faks: 212 84 45

Yalova İl Temsilciliği  
Tel: 0-226-812 50 74 - Faks: 812 84 40

Bandırma İlçe Temsilciliği  
Tel: 0-266-713 77 81 - Faks: 714 86 38

Edremit İlçe Temsilciliği  
Tel: 0-266-373 62 00 - Faks: 373 78 06

İnegöl İlçe Temsilciliği  
Tel: 0-224-715 17 11 - Faks: 715 18 22

## İçindekiler

- 1 Sunuş
- 2-3 Makina Mühendisleri Emegi Tuvale Yansıttı
- 4-6 10 Ekim Barış Şehitleri Bursa'da Unutulmadı
- 7-8 TSM Korosu 19 Mayıs Haftası Anlamli Bir Konser Gerçekleştirildi
- 9 Bursa'da Nazım Hikmet Anma Etkinliđi Gerçekleştirildi
- 10-11 Bursa'da Arabuluculuk Semineri Gerçekleştirildi
- 12-15 Endüstri ve Makina Bitirme Projesi Yarışması
- 16 Temsilcilik - Mesleđe Hoşgeldin Kokteyli
- 17 MMO - 15-16 Haziran İşçi Direnişinin 46.Yıl Dönümü Basın Açıklaması
- 18 TMMOB - AKP Kölelik Yasasını Meclis'te Onayladı Basın Açıklaması
- 19-20 İKK - Gezi Direniş 3.Yıl Dönümü Basın Açıklaması Gerçekleştirildi
- 21 İKK - İKK'dann Nöbet Deđişimi
- 22-23 Yeni Üyeler
- 24-29 Günce
- 30-32 Üyeden - Mekanik Tesisatta Kullanılan 3 Yollu Motorlu Vanaların Bağlantı Şekilleri

# SUNUŞ

## **Değerli Üyelerimiz,**

Yeni çalışma döneminde de gücünü örgütlü üyesinden alarak, meslek ve meslektaş sorunlarının ülke sorunlarından ayrılmayacağı anlayışıyla, emekten ve halktan yana politikaların yanında olmayı emek ve kitle örgütleriyle güç birliği içinde mücadelelerimize devam ettiğimiz, Mayıs- Haziran aylarındaki etkinliklerimizi içeren Şube Bülteni'miz ile karşınızdayız.

TMMOB Bursa İl Koordinasyon Kurulu'nda, İl Koordinasyon Kurulu Sekreterliği görevini üstelendiğimiz devir teslim Şube Sekreterimiz Fikri Düşünceli görevi Remzi Çınar'dan devraldı.

Yeni dönem bir yandan mesleki onurumuzu ve örgütümüzü korumak, diğer yandan da üreten, kalkınan, sanayileşen, demokratikleşen, insanca, hakça bir yaşam ve barışın egemen olduğu bir Türkiye için mücadele edeceğimiz zorlu bir dönem olacağının sinyalleri **“10 Ekim Mağdurlarının Değil Sorumlularının”** yargılanma girişimi ile kendini gösterdi.

16 Haziran günü ise, Anadolu Sanat Topluluğu ile odamızın işbirliğinin ilk ürünü olarak Bursa Akademik Odalar Birliği (BAOB) Oditoryumu`nda Haluk Çetin`in Nazım şarkılarını söylediği etkinlikte, Anadolu Sanat da (AST) büyük ustanın şiirlerini seslendirdi.

Ülkemizin sanayileşmesi yönünde çalışmalarımızın, belki de en önemlilerinden biri olan Bitirme Projesi Yarışmalarında Üniversitenin Sanayi Kuruluşları ile ortak yürüttükleri Bitirme Projelerinin değerlendirerek, başarılı olan projeler ödüllendirildi.

Yeni Mezun üyelerimizin **“Yemin Tören”**leri, 19 Mayıs Atatürk'ü anma Haftası'nda gerçekleştirilen TSM Koromuzun konseri eşliğinde gerçekleştirildi.

Kendilerini kutlarken ülkemizde önümüzdeki süreçte barış, demokrasi, insan hakları ve sanayileşme yolunda önemli adımların atılmasında kendilerine görev düştüğünü hatırlatarak; meslektaşlarımıza sağlıklı, huzurlu ve başarı dolu bir gelecek diliyoruz.

**Saygılarımızla**

**Şube Yönetim Kurulu**

## MAKİNA MÜHENDİSLERİ EMEĞİ TUVALE YANSITTI



**Mmo Bursa Şubesi Nilüfer Ana Sanat Grubu'nun "Emek" Temalı Yağlı Boya Resim Sergisi İzlenime Açıldı.**

**Mmo Şube Başkanı Mart: Emegın Hakkı Ve Laiklik İin Yarın Alanlarda Olacađız.**

**Sergi Aılışına Milletvekilleri İlhan Cihaner, Orhan Sarıbal Ve Nurhayat Altaca Kayışođlu'da Katıldı.**

TMMOB Makina Mühendisleri Odası Bursa Şubesi Nilüfer Ana Sanat Grubu'nun "emek" temalı yağlı boya resim sergisi geniş katılımımlı bir törenle izlenime açıldı.

1 Mayıs İşi Bayramı nedeniyle emegın resmedildiđi serginin açılışında Milletvekilleri İlhan Cihaner, Orhan Sarıbal ve Nurhayat Altaca Kayışođlu da hazır bulundu.

Bursa Akademik Odalar Birliđi (BAOB) Fuaye Alanı'ndaki serginin açılışında konuşan MMO Bursa Şubesi Başkanı İbrahim Mart, 1 Mayıs İşi Bayramı'nın önemine dikkat çekerek, **"1 Mayıs, 1976 yılından ve 1977 katliamından bu yana Türkiye'de 1 Mayıs'ın simgesi olan Taksim yasađı, emekilerin hakları ve laikliğe yönelik saldırılar ile devlet baskısı eşliđinde kutlanacak"** dedi.

AKP iktidarı döneminde doruđa varan neoliberal dönüşümün, mühendislik dâhil bütün emekilerin aleyhine, işi sađlığı ve iş güvenliđi normlarının dıřında, sermaye güçlerinin lehine sonuçlar ürettiđini ifade eden Mart, yapılan düzenlemeler ile iş, sađlık, sosyal güvence bütünlüğünün paralandıđını söyledi.

İşi sınıfı ve bütün alıřanların esnek üretim, güvencesiz, tařeron istihdam biçimleri altında yoğun bir sömürüye tabi tutulduđuna dikkat çeken Mart, **"Bu durum, işi sađlığı ve iş güvenliđi politikalarına da yansımış, bu alan piyasa kořullarına terk edilmiştir. İş güvenliđi mühendisliđi ve işyeri hekimliđi uygulamaları daha yerleşmeden geriletilmiş, piyasa aktörlerinin çıkarlarına göre düzenlenmiştir"** diye konuştu.

İbrahim Mart, konuşmasına şöyle devam etti:

İktidar sermaye birikimi politikalarının gereksindiđi daha fazla ucuz/yedek emek gücü ordularını oluşturmayı ocuklara kadar yaymış, 4+4+4 eğitim uygulamasıyla hem sermayenin gereksinimleri hem de gericiliđin ideolojik-kültürel dünyası dođrultusunda adım atmıştır. Kadın emeđi sömürüsü yoğunlaşmıştır. Mesleki eğitim konusu sermayenin ucuz emek sömürüsü politikasının bir aracı olmuştur.

Emekilerin istemleri yalındır, insanidir. alıřmak, emegının karřılıđını almak, yařam ve iş güvencesinin sađ-

lanması, iş cinayetlerinin olmaması, kölelik sözleşmesinin yasallaşmaması, kiralık işçi olmamak, 8 saatlik işgününe uyulması, fazla mesai ücretlerinin ödenmesi, kıdem tazminatı hakkına dokunulmaması, grev ve toplu sözleşme dahil sendikal haklarının tanınması, kısaca insanca bir çalışma düzeni ve insanca yaşam istemlerini dile getirmekte ancak sayısız iktisadi, siyasi baskıya maruz kalmaktadırlar.

## 'LAİKLİĞE SALDIRI EMEĞE SALDIRI İLE ÖRTÜŞÜYOR'

Ülkemizde laikliğin ortadan kaldırılması ile emekçilere reva görülen çalışma ve yaşam koşulları örtüşmektedir. Zira laiklik, aydınlanmadır, dünya/ülke gerçeklerinin bilgisinin edinilme yoludur, çağdaşıktır, modern yaşam koşullarıdır, dinin kişiye özel bir konu olarak görülmesi ve hiçbir dinsel baskı ve dayatmaya izin verilmemesidir.

Gericilik bu nedenle laikliğe her gün çeşitli vesilelerle saldırmakta, emekçilerin ve toplumun aydınlanma kanallarını kapatmak istemektedir.

TMMOB Makina Mühendisleri Odası örgütlülüğü, emeğin hakları ve bayramı için, laiklik için, ülkemizi karanlıktan gün ışığına çıkarmak için, bütün illerde olduğu gibi Bursa'da da alanlara çıkarak 1 Mayıs kortejlerinde yerini alacak; bütün emekçilerin eşit, özgür, adil bir başka Türkiye ve dünya özlemine paylaşacaktır.

**"Eşitlik, özgürlük ve adalet için, emek, barış ve demokrasi için şimdi sesimize ses katma, yüreklerimizi yüreklerimizle birleştirme zamanı"** diyen MMO Şube Başkanı Mart, herkesi Bursa'da yapılacak 1 Mayıs Mitingi için saat 13.00'te Atatürk Stadyumu önünde buluşmaya davet etti.

CHP Milletvekilleri İlhan Cihaner, Orhan Sarıbal ve Nurhayat Altaca Kayışoğlu ile DİSK, KESK, TTB, TÜM-TİS Bursa Bileşenlerinin katıldığı **"Emek"** temalı Yağlı Boya Resim Sergisi'nde sergilenen resimleri yapanlara teşekkür belgesi verildi. **01.05.2016**



## 10 EKİM BARIŞ ŞEHİTLERİ BURSA'DA UNUTULMADI



**“Kokmuyoruz, Onlar Bombalarıyla Bizi Korkutmuyor, Korkutan Onların Karanlık Zihniyeti!”**

**“Barış Demek Bedel Ödemek Demek!”**

**“Barış Ve Demokrasi İstemekten Başka Üretebileceğimiz Birşey Yok!”**

DİSK-KESK-TMMOB-TTB Bursa Bileşenleri, BAOB Yerleşesi 'nde 10 Ekim Barış Şehitleri anısına Fotoğraf Sergisi ve 10 Ekim Barış ve Dayanışma Derneği yöneticilerinin katıldığı bir 10 Ekim Söyleşisi gerçekleştirildi.

10 Ekim Ankara Katliamı'nda hayatını kaybeden Barış Şehitleri'nin fotoğraflarının yer aldığı fotoğraf sergisinin açılışının ardından '10 Ekim Barış ve Dayanışma Derneği' yöneticilerinden 10 Ekim'de hayatını kaybeden Korkmaz Tedik'in babası Erdoğan Tedik ve Hasan Baykara'nın kardeşi Resul Baykara ile söyleşi gerçekleştirildi. Söyleşinin moderatörlüğünü Berna Yeşiltepe yaptı.

MMO Bursa Şube Başkanı İbrahim Mart açılış konuşmasını yaptı. Mart, **“10 Ekim'de barış için çok önemli bir toplantı olacaktı, bombaladılar. Bizde ordaydık, şimdi fotoğraflardaki arkadaşlar burada bu salonda, bizlerde o fotoğraf karelerinde olabilirdik. Barış ve demokrasi emek ile gelecek dedik ve bedeli çok ağır oldu. Çok büyük bir acı yaşadık, bu acıyı unutmamak ve bir daha yaşamamak için birlikte mücadele etmeliyiz”** dedi.

İlk konuşmayı, 10 Ekim Barış ve Dayanışma Derneği'nden Erdoğan Tedik yaptı. Her ayın 10'unda anma ve etkinlik gerçekleştireceklerini söyleyen Tedik, emek, barış ve demokrasi güçleri savaşa karşı barış çağrısında bulunarak, ülkenin dört bir tarafından binlerce insanın Ankara'ya 'Barış Mitingi'ne geldiğini söyledi.

Herhangi bir önlem alınmadığını belirten Tedik, **“Ankara'ya giden herkes gördü. Ankara'da da herhangi bir önlem yoktu, ne polis, ne toma, ne panzer, hiçbir önlem alınmamıştı. En masumane eylemlerde bile bir yığın polis dizilirken o gün böyle bir önlem yoktu, yani bombacılarla gidin Ankara Garı önünde işinizi yapın demişler sanki”** dedi.



Aileler olarak savcılarla görüştiklerini ifade eden Tedik, **“bize söyledikleri 38 tane failin tespit edildiği halen 8 tanesinin bu davadan tutuklanmış oldukları, bu olayda ihmali olan kamu görevler hakkında niçin dava açıyorsunuz dediğimizde de idari soruşturma sonucunda suçlu bulunursalar açılacak dediler. Daha sonra da delil yoktur diyerek kapatmaya çalıştılar”** dedi.



Tedik sözlerine şöyle devam etti:

**“10 Ekim Cumhuriyet tarihinin en acımasız, zalim eylemlerinden biri. Bu ülkede birçok katliamlar oldu bu ne ilk ne de son. Şimdi Bu üç beş tane IŞİD üyesinin üzerine yıkılmaya çalışılıyor. Aslında bu davayı hepimiz biliyoruz. Bu işim gerçek faileri ortaya çıkana kadar mücadelemiz devam edecektir. Çünkü biz kaybettiğimiz 101 canımızı unutmayacağız ve unutturmayacağız. Aileler olarak biz bir dernek kurduk”**.

Oğlum, eşim, kızım ve ben de ordaydım o mitinge katıldık, oğlum Korkmaz bir telefonla yanımdan ayrıldı ve iki dakika sonra bomba patladı, oğlumu orada kaybettik. Genç yaşta öldü 32 yaşındaydı Korkmaz ama bu kısa ömrüne çok şey sığdıranlardan birisidir oğlum, onunla gurur duyuyorum, böyle diyebiliyorum.

**“Korkmuyoruz, olar bombalarıyla biz korkutmuyor, korkutan onların karanlık zihniyeti”**

Umutsuzluk kötü bir şey, umudumuzu yitirmedik, Bu ülkede barışın olması için mücadelemizi devam ettireceğiz. Bunun yolu tüm demokrasi güçlerinin ortak mücadelesinden geçiyor. Gücümüzü küçümsemiyoruz. Korkmuyoruz, olar bombalarıyla biz korkutmuyor, korkutan onların karanlık zihniyeti, onu da ancak birlikte örgütlü bir güçle aşabileceğimize inanıyoruz. Tüm emek ve demokrasi güçleri beraber hareket ederse, bu karanlık güçleri, Türkiye'nin üstüne bir kara bulut gibi çöken AKP iktidarını alaşağı edebiliriz. Umutluyuz bu ülkeye barış gelecek.

Daha sonra Ankara'da hayatını kaybeden Hasan Baykara'nın kardeşi Resul Baykara konuştu.

Bugünü değerlendirerek konuşmasına başlayan Baykara, **“Bir darbe durumunu yaşıyoruz, ülkemize halklarımıza yönelik bir darbe olduğunu görüyoruz. Bu darbenin planlayıcıları da herkes tarafından biliyor”** dedi.

Resul Baykara konuşmasına şöyle devam etti:

**“Uluslar arası güçler Ortadoğu'da yeniden bir dizayn hareketine başladı ve bu dizayn hareketinde herkes kendince rol kapmaya ve söz sahibi olmaya başladı, bunların arasında AKP'de vardı ve AKP halen de rolü oynamaya devam ediyor. Bunu da dikta rejimini oluşturarak yapabileceğini düşünüyor. Başbakanı bile bertaraf edebilecek kadar gözü kara bir tutum içerisinde olabiliyor”**.

**“Karşılıklı intikam duyguları yaratılmaya başlandı”**

Bu süreçte özellikle yaratılan başka bir duygu vardı, toplum bu saldırı ve katliamlarla düşünemez hale ge-

tirildi. Duygudan ve düşünceden koparılmış bir toplum istediğiniz gibi yönetilebilir. Bu aslında faşizmin bugün için uyguladığı bir yöntem değil, tarihten bugüne defalarca örnekleri de vardır. Düşünmekten korkan tepkisiz bir toplumun yanında intikam duyguları yaratılmaya başlandı. Toplumlar arasında karşılıklı intikam duyguları yaratılıyor.

Örneğin Ankara Güvenpark'ta ikinci bir patlama olmuştu orada da siviller yaşamını yitirmişti 'hedef tutmadı, hedef tutturamadık' değerlendirmeleri yapılabiliyordu. Yani bunlar bir toplum için korkunç şeylerdir. Toplum kendi doğasından çıkmış durumdadır. Suruç Katliamı'ndan sonra, bizim canımızı yakmış bir kişi de olabilir, bir grubun üyesi de olabilir, kim olursa olsun, hiç kimse bize ölümler alkışlatamayacak demiştim. Bu duyguya erişmek gerek aslında çünkü ölüm, doğal olursa alkışlanabilir bu yüzden toplum kendi doğasından uzaklaşmış durumda. Fakat bu uzaklaşmayı yaratan bizler değiliz, bunu bilinçli yaratan bir güç var. Bu güce karşı bizim ortak bir mücadele hattı oluşturmamız gerekiyor.

Bizde başka bir şey yok, barış ve demokrasi istemekten başka bizim üretebileceğimiz bir şey yok, bizde intikam duyguları yaratamayacaklar. Bizim acılarımızı birleştirdiler, mücadelemizi de birleştirmeliyiz. Barış demek bugün için bedel ödemek demek. O bedeli ödedik, ölümden ötesi yok derler ya biz onu yaşıyoruz. Bu açıdan biz dernek olarak üzerinde mutabık olduğumuz farklı siyasi düşünceden insanlar var, farklı etnik yapıdan insanlarımız var, farklı inanç sahibi insanlarımız var ve biz her birimiz ortaklaştığımız duygu barış duygusu, o yüzden derneğin ismini **"10 Ekim Barış ve Dayanışma Derneği"** olarak belirledik.

Artık ortak bir sesin çıkması gerektiğine inanıyoruz., bunun için birlikte mücadele ve dayanışmaya ihtiyacımız var. **10.05.2016**



## MMO BURSA ŞUBESİ TSM KOROSU 19 MAYIS ATATÜRK'Ü ANMA HAFTASI'NDA ANLAMLI BİR KONSER VERDİ



### Atatürk'ün Sevdiği Şarkıları Da Seslendiren Koro Mesleğe Yeni Adım Atan Mühendislere 'Hoşgeldin' Konseri Verdi

### MMO Bursa Şube Başkanı Mart: Mücadele Bitmedi, Sürüyor. Yasaklara Ve Gericiliğe Karşı 19 Mayıs Ruhuyla Atatürk'ü Anma Ve Gençlik Ve Spor Bayramı Kutlu Olsun

Makina Mühendisleri Odası (MMO) Bursa Şubesi'nin Türk Sanat Müziği Korosu, 19 Mayıs Atatürk'ü Anma ve Gençlik ve Spor Bayramı Haftası'nda anlamlı bir konsere imza attı. Odaya üye olan mühendislerin 'Hoşgeldin Konseri' eşliğinde yemin ederek mesleğe başladığı etkinlikte konuşan Şube Başkanı İbrahim Mart, Türkiye'nin zor ve karanlık günlerden geçtiğini belirterek, "Dolayısı ile 19 Mayıs ile başlayan yolculuk henüz bitmedi" dedi.

MMO Bursa Şubesi'nin 12 yıldır konserlere imza atan Türk Sanat Müziği Korosu'nun BAOB Oditoryum Salonu'nda iki bölüm halinde gerçekleşen konserinde Mustafa Kemal Atatürk'ün sevdiği şarkılar da seslendirildi. Şef Filiz Başbüyük yönetimindeki koro, Çanakkale ve Kurtuluş Savaşı'nı anlatan şarkılarla salondakileri tarihi bir yolculuğa çıkardı.

TSM Korosu nefis konseri ile dinleyenlere müzik ziyafeti verirken, koroda yer alan Serpil Güven'in ilkokulda okuyan kızı Şevval Şimal Güven solo olarak seslendirdiği şarkı ile salondan yoğun alkış aldı. Sahneye çıkan zeybek ve dansçılar da izleyenlerin beğenisini topladı.

### 'MÜCADELE BİTMEDİ, SÜRÜYOR'

Konserin ardından bir konuşma yapan MMO Şube Başkanı İbrahim Mart, konserin 19 Mayıs Haftası'na denk gelmesinin anlamlı olduğunu belirterek, Türkiye'nin bugün içinde bulunduğu koşulların 19 Mayıs 1919 koşul-



larından farklı olmadığını söyledi. **“Ülkemiz, zor ve karanlık günlerden geçmektedir. Dolayısı ile 19 Mayıs ile başlayan yolculuk henüz bitmedi”** diyen Mart, şunları söyledi:

**“Eğer bugün ülkemizde barış yoksa, savaş varsa, eğer özgürlük yoksa ve baskı varsa, eğer eşitlik yoksa ayrımcılık varsa, eğer adalet yoksa ve insanların iradesi korkunun esiri olmuşsa, eğer insanlar insanlık onuruna yakışan koşullarda değil de hala yokluk, yoksulluk ve imkansızlıklarla mücadele ediliyorsa mücadele bitmemiş, sürüyor demektir.**



**Eşit, özgür, laik ve deökratik bir ülke yaratmak bizlerin ellerindedir. Bunun için umut vardır. Birlik ve dayanışma ile bunu başarabilecek durumdayız. 19 Mayıs ile bize bu ilhamları veren ve büyük mücadeleyi başlatan başta Mustafa Kemal Atatürk olmak üzere tüm kahramanları saygıyla anıyor herkesin 19 Mayıs Atatürk'ü Anma, Gençlik ve Spor Bayramı'nı kutluyorum. Yasaklara ve gericiliğe karşı 19 Mayıs ruhuyla bayramımız kutlu olsun.”**

Konserin ardından, mesleğe yeni katılan makina mühendisleri hep birlikte mühendislik yemini etti.

MMO Bursa Şubesi Başkanı İbrahim Mart ayrıca mesleğe yeni başlayan üyeleri kutlayarak belgelerini verdi. Koroda yer alanlara da Oda'nın teşekkür belgesi verildi.

Etkinlik TSM Korosu ve salondakilerin hep birlikte ayağa kalkarak seslendirdiği 10. Yıl Marşı'nın okunması ile sona erdi. **18.05.2016**



## MMO BURSA ŞUBESİ'NDEN NAZIM HİKMET'İ ANMA ETKİNLİĞİ



**Büyük Usta İçin Konser Ve Şiir Dinletisi Tarihi Yolculuğa Çıkardı**

**İbrahim Mart: Gericiliğe Ve Her Türlü Kötülüğe Karşı Daha Fazla Sanat Diyoruz...**

Türk ve dünya şiirinin büyük ustası Nâzım Hikmet, ölümünün 53'üncü yılında, TMMOB Makina Mühendisleri Odası(MMO) Bursa Şubesi tarafından düzenlenen konser ve şiir dinletisiyle anıldı.

Bursa Akademik Odalar Birliği (BAOB) Oditoryumu'nda Haluk Çetin'in Nazım şarkılarını söylediği gecede, Anadolu Sanat da (AST) büyük ustanın şiirlerini seslendirdi.

**“Gericiliğe ve her türlü kötülüğe karşı daha fazla sanat”** diyerek etkinliğin açış konuşmasını yapan MMO Şube Başkanı İbrahim Mart, gecede, Nazım'ı seven ve anlayan dostlarla birlikte olmaktan dolayı çok mutlu olduklarını söyledi. **“Bursa Nazım'ı sevdi, bizler Nazım'ı çok sevdik”** diyen Mart, **“Halk için çarpan üç yürek Haziran'da düştüler toprağa”** diyerek, Ahmet Arif ve Orhan Kemal'i de andı.

Etkinlikte sahneye çıkan Haluk Çetin ve Anadolu Sanat'a teşekkür eden Mart, şunları söyledi: **“Onun için ‘Haziran’da ölmek zor’ dedi başka bir şair, leylak ve zambak kokuları arasında halktan yana atan üç sevdalı yürek. Halkların ekmek, hürriyet ve adalet kavgasında eserleri dilden dile, inançları elden ele bayrak oldu ve hepimizin yüreğinde yaşıyorlar.”**

İbrahim Mart konuşmasının ardından Nazım Hikmet'in Taranta-Babu'ya Beşinci Mektubunu okudu.

Mart'ın konuşmasından sonra seslendirilen Nazım şarkıları ve Nazım şiirleri dinletisi salondakileri tarihi bir yolculuğa çıkardı.

Gitariyle seslendirilen şarkılarla salonda beğeni toplayan Haluk Çetin yaptığı kısa konuşmada, Nazım Hikmet, Orhan Kemal, Ahmed Arif, Ressam İbrahim Balaban gibi Türkiye'nin bir çok önemli isminin Bursa Cezaevi'nde yattığını hatırlatarak, **“Ne yazık ki Bursa Cezaevi'nin bir kültür müzesine dönüştürülmemiş olması Bursa için çok büyük bir kayıp”** dedi.



Etkinliğin ardından, MMO Bursa Şubesi tarafından geceye katılan Haluk Çetin ve Anadolu Sanat'a çiçek ve teşekkür belgeleri takdim edildi ve toplu hatıra fotoğrafları çekildi. **16.06.2016**



## MMO BURSA ŞUBESİ'NDE 'ARABULUCULUK' SEMİNERİ

**İbrahim Mart: En Büyük Sorun İletişimsizlik, Her Alanda Bir Arabulucuya İhtiyaç Var. Bursa Arabulucular Derneği Başkanı Öner: Amacımız, Uzlaşmayı, Adaleti Hızlı Biçimde Sağlamak.**

**Arabulucu Hakkı Savunur Soğancı: Arabuluculuk Uzlaşma Kültürünü Amaçlayan Bir Uygulama.**

TMMOB Makina Mühendisleri Odası (MMO) Bursa Şubesi İşçi Sağlığı ve Güvenliği Komisyonu tarafından düzenlenen **"Arabuluculuk Sistemi/Ülkemizdeki Uygulamaları"** konulu seminere katılan Bursa Arabuluculuk Derneği yöneticileri sisteme ilişkin önemli bilgiler verdiler.

Oda'nın Remzi Erişler Konferans Salonu'ndaki seminerin açış konuşmasını yapan MMO Şube Başkanı İbrahim Mart, ülkemizdeki en önemli sorunlardan birinin iletişimsizlik olduğuna dikkat çekti. Toplumsal ve bireysel ilişkilerde sürekli olarak çatışmacı bir durumun olduğunu ifade eden Mart, **"Bu yüzden her alanda arabulucuya ihtiyaç var"** dedi. Mart, MMO'nun çeşitli konularda üyelerine yönelik bilgilendirme seminer ve konferanslarına devam edeceğini, özellikle çalışma yaşamında uygulanan 'Arabuluculuk' konusunun da bunlardan bir olduğunu bildirdi.

MMO Bursa Şubesi İşçi Sağlığı ve Komisyonu Başkanı Hakan Çubukçu'nun yönettiği seminerde ilk söz alan Bursa Arabulucular Derneği Başkan Yardımcısı Hakkı Savunur Soğancı, 'arabuluculuk' kavramının hukuk sistemimize Avrupa Birliği uyum süreci yasaları kapsamında 2013 yılında girdiğini ve 14 Kasım 2014'ten itibaren de uygulanmaya başladığını söyledi.

Arabuluculuk uygulamasının 20. Yüzyıl'ın başında ilk olarak ABD'de işçi-işveren uyuşmazlıklarını çözmek için uygulanmaya başladığını ardından Avrupa ve diğer ülkelerde uygulandığını belirten Soğancı, uzayan yargı süreçlerini kısaltmayı ve ortaya çıkan masrafları azaltarak uzlaşma kültürünün hedeflendiğini söyledi.

### 'ZAMAN VE PARASAL AÇIDAN ÖNEMLİ BİR UYGULAMA'

Türkiye'de konunun henüz bilinmediğini ifade eden Soğancı, sistemin İtalya'dan alındığını, bugün İtalya'da uyuşmazlıkların yarısının arabuluculuk sistemi ile kısa sürelerde çözüme kavuşturulduğunu belirtti. Türkiye'de yargıya bir güvensizlik olduğunu, uyuşmazlıkların çözümü için başka yollar arandığına dikkat çeken Soğancı, şunları söyledi:

**"Arabuluculuk sisteminde dava açılmadan sorun kısa sürede çözülebilir. Mesela 30 bin liralık bir uyuşmazlık konusunun arabulucu masrafı bunun yüzde 6'sıdır. Oysa yargıda 1000 liralık bir davanın**

**mahkeme masrafları 650 liradır. Arabuluculuk zaman ve parasal açıdan daha uygun gibi duruyor. Bir diğer konu da gizlilik. Mahkeme süreçlerinde davalar kamuya açıktır oysa arabuluculuk sisteminde üçüncü kişiler durumu bilemez.**

**Gizliliği ihlal suçtur ve cezayı gerektirir. Ayrıca arabulucunun mesai saati kavramı yoktur. Her yerde ve her zaman görevini yapabilir. Türkiye'de yasanın uygulanmaya başladığı 14 Kasım 2014 tarihinden bu yana 3 bin 212 arabuluculuk konusu ele alındı. Bunların olumlu sonuçlanma oranı yüzde 95 dolaylarında.”**

Soğancı'nın ardından söz alan Bursa Arabulucular Derneği Yönetim Kurulu Üyesi Yener Poroy, arabuluculuk sisteminin özel hukuk alanındaki uyuşmazlıkları kapsadığını belirterek, bunların başında ticari, tüketici ve kira gibi uyuşmazlıkların geldiğini ifade etti.

### **BURSA'DA 161 ARABULUCU VAR**

Bursa Arabulucular Derneği Başkanı Gonca Gülçin Öner de, Türkiye'nin arabuluculuk uygulamasına geçen 161'inci ülke olduğunu söyledi. Müzakere, tahkim yönteminin birçok hukuksal uyuşmazlığın çözümünde önemli bir yol olduğunu vurgulayan Öner, arabuluculuk uygulamasının Türkiye'de günden güne yaygınlaştığını kaydetti.

Bursa'nın arabuluculuk uygulamasında 6 pilot ilden biri olduğunu belirten Öner, **“Arabuluculuk için katılımlar ve sınavlar sürüyor. Bursa'da şu an 161 arabulucu ve 36 arabulucu bürosu var. Uyuşmazlıklarda anlaşma oranları yüzde 95 dolaylarında ve Bursa başarıda ikinci sırada. Amacımız, uzlaşmayı, adaleti hızlı biçimde sağlamak”** dedi.

Seminer, Bursa Arabulucular Derneği üyesi Volkan Aksu'nun konuşmasından sonra soru ve cevaplarla devam etti.

Seminer sonunda katılımcılara MMO Bursa Şubesi'nin teşekkür belgeleri takdim edildi. **18.06.2016**





## ENDÜSTRİ MÜHENDİSLİĞİ ÖĞRENCİLERİNDEN SANAYİ PROJELERİ



TMMOB Makina Mühendisleri Odası (MMO) Bursa Şubesi ile Uludağ Üniversitesi Mühendislik Fakültesi Endüstri Mühendisliği Bölümü arasındaki protokol çerçevesinde gerçekleştirilen Öğrenci Bitirme Proje Yarışması sonuçlandı. Endüstri Mühendisliği Bölümü öğrencilerinin üniversite-sanayici işbirliğini geliştirmek amacıyla hazırladıkları projelerin sunumlarını titizlikle dinleyen MMO Bursa Şubesi yarışma jürisi, yaptığı değerlendirme sonucu dereceye giren projeleri belirledi.

Ödül töreninde konuşan Uludağ Üniversitesi Endüstri Mühendisliği Bölüm Başkanı Prof. Dr. Erdal Emel, öğrencileri çalışmalarından dolayı kutlayarak, bitirme projesini desteklemesinden dolayı MMO Bursa Şubesi'ne teşekkür etti. Prof. Dr. Emel, Çalışmaya geçen yıl Eylül ayında başladıklarını ve doğru hedefler koymaya çalıştıklarını, öğrencilerin de bu hedeflere büyük ölçüde ulaştıklarını belirtti. Emeli geçmiş bütün öğretim üyelerine ayrıca teşekkür eden Emel, öğrencilerine fikri ve düşüncesi hür insanlar olarak ülke, millet ve insanlık için çalışmalarını diledi.

MMO Bursa Şube Sekreteri Fikri Düşünceli'de konuşmasında, öğrencileri yaptıkları çalışmalardan dolayı kutladı. Sanayinin donanımlı mühendislere ihtiyacı olduğunu söyleyen Düşünceli, **“Sanayi ile iç içe olan bu çalışmalar ve projeler mezun olduktan sonra size yol açacaktır”** dedi.

Konuşmaların ardından yarışmada derece alan öğrencilere ödülleri verildi ve topluca hatıra fotoğrafı çekildi. **20.06.2016**

### DERECEYE GİREN PROJELER

- 1- Kitting augmented realty support: Kitting için sanal gerçeklik desteği, Tuğçe Acar, Ayşe Mutlu, Ozan Yağcı
- 2- İş sıralama ve çizelgeleme, Dila Keskinaratay, Mustafa Kahya, Sercan Karataş
- 3- WO (İşyeri düzenleme) ileri adımların araştırılması, Osman Ramazanoğlu, Dilara Sürbahan, Elif Ballı



## MAKİNA MÜHENDİSLİĞİ ÖĞRENCİLERİNDEN SANAYİ PROJELERİ



TMMOB Makina Mühendisleri Odası Bursa Şubesi ile Uludağ Üniversitesi Mühendislik Fakültesi Makina Mühendisliği Bölümü'nün Makina Mühendisliği son sınıf öğrencileri arasında düzenlediği Bitirme Ödevi Proje Yarışması sonuçlandı. TMMOB Makina Mühendisleri Odası (MMO) Bursa Şubesi jürisi Bitirme Ödevi Proje Yarışması'na katılan Makina Mühendisliği öğrencilerinin hazırladığı 14 projeyi değerlendirdi. Titiz bir çalışma ile yapılan değerlendirme sonunda 1, 2 ve 3. olan projeler belirlendi.

Ödül töreninde konuşan Uludağ Üniversitesi Makina Mühendisliği Dekanı Prof. Dr. Abdulvahap Yiğit, bütün çalışmalarına destek veren Makina Mühendisleri Odası Bursa Şubesi'ne teşekkür etti. Öğrencilere ve onlara en önemli desteği sunan öğretim üyelerine de ayrıca teşekkür eden Yiğit, öğrencilerin hazırladıkları bitirme projelerinin iş hayatına atılırken çok önemli olduğunu ifade etti. Yarışmaya giren bütün projelerin çok değerli olduğunu belirten Yiğit, mezun olan öğrencilerine hayatlarında başarılar diledi.

MMO Bursa Şube Başkanı İbrahim Mart da konuşmasında yarışmaya katılan tüm makina mühendisi adaylarını kutladı. Mart, proje yarışmasını önemsediklerini, değer verdiklerini ve bu projelerin sanayiye dönük, sanayi ile işbirliği içinde olmasının önemini belirtti. Uygulamaya yönelik bütün projeler dereceye girsin veya girmesin bizim için hepsi kazanmıştır diyen Mart, çalışmalarından dolayı öğrencilere ve öğretim üyelerine teşekkür etti. Mart, **“Mezuniyetten sonra Odanız sizi bekliyor. Orası sizin yuvanız sayılır”** dedi.

Konuşmaların ardından yarışmada derece alan öğrencilere ödülleri verildi ve topluca hatıra fotoğrafı çekildi. **21.06.2016**

### DERECEYE GİREN PROJELER

- 1- Araçlar İçin Engelli Lift Tasarımı, Durmuş Kaptan, Gökalp Can
- 2- Presleme Kol Tipi Yükleme ve Boşaltma Mekanizması Tasarımı, Ayberk Gökçe, Furkan Güç, Birsal Çavuşoğlu
- 3- Lazer Markalama İçin Örümcek Robot Tasarımı ve Prototip Üretimi, Ali Karaaslan

## ARAÇLAR İÇİN ENGELLİ LİFTİ TASARIMI



**Durmuş KAPTAN**  
**Gökalp CAN**  
**U.Ü. Mühendislik Fakültesi Makine Müh.**  
**Bölümü**  
**(Danışman Prof. Dr. M. Cemal ÇAKIR)**

### ÖZET

Bu bitirme projesi çerçevesinde yolcuyla yol zemininden araç zemini seviyesine kaldıran ve bu seviyeden tekrar yer düzlemine indiren ve araç içerisinde yer kaplamayan bir lift sistemi tasarlanmıştır. Proje oluşturulurken ilk önce hedef araç kitlesi belirlenmiş, ve hedef araç kitlesinin orta kapı boyutlarına göre genel bir konstrüksiyon tasarlanmıştır. Mekanizmaların boyutları belirlendikten sonra, kaldırma sistemi olarak platformun, engelli ve tekerlekli sandalyesini rahatça kaldırabilecek taşıma elemanlarının, tahrik elemanlarının ve diğer elemanların tasarımlarına karar verilmiştir. Yapılan analizler sonucu bu tasarımlara son hâlleri verilmiş ve piyasadaki benzerlerine göre daha hafif, daha ince ve tam otomatik bir ürün elde edilmiştir. Bizler sağduyu çerçevesinde, engelsiz yarınlar için hepimizin birer potansiyel engelli olduğunu düşünerek bu projeye başlamış ve tamamlamış bulunmaktayız.

## PRES OTOMASYONU İÇİN YENİLİKÇİ BİR YÜKLEME VE BOŞALTMA MEKANİZMASI TASARIMI



**AYBERK GÖKÇE**  
**BİRSEL ÇAVUŞOĞLU**  
**FURKAN GÜÇ**  
**U.Ü. Mühendislik Fakültesi Makine Müh.**  
**Bölümü**  
**(Danışman Prof. Dr. M. Cemal ÇAKIR)**

### ÖZET

Bu projede tasarlanacak mekanizma, ülkemizde üretimi olmayan kol tipi bir yükleme boşaltma mekanizmasıdır. Bu mekanizma, pnömatik bir sistem sayesinde hattan gelen sac metali vakum etkisiyle yakalar ve dört çubuk mekanizması mantığıyla çalışarak prese aktarır. Preslenen sac presten alınarak banta veya diğer prese aktarılır. Mekanizma dört çubuk mekanizması mantığıyla çalışmaktadır. Tahriği servo motordan alarak kayış vasıtasıyla ana kola aktarır. Ana kolun bağlı olduğu ayrı bir taşıyıcı kol bulunmaktadır. Bu kol kam içerisinde hareket etmekte ve başlangıç ve bitiş konumları arasındaki yörüngeyi takip etmektedir. Mekanizma 2 ekseninde, x-ekseninde ve z-ekseninde çalışmakta; parçayı prese bırakırken veya presten alırken desteklendiği gövde içerisinde tek yönlü, z- ekseninde hareket etmektedir. Gövde içerisindeki kızaklar sayesinde pres içerisine alınan kalıbın yüksekliğine göre yükseklik ayarı yapılabilmektedir.

## LAZERLE MARKALAMA İÇİN ROBOT ÖRÜMCEK TASARIMI VE PROTOTİP ÜRETİMİ



**Ali KARASLAN**  
**U.Ü. Mühendislik Fakültesi Makine Müh.  
 Bölümü**  
 (Danışman Prof. Dr. M. Cemal ÇAKIR, Prof.  
 Dr. İbrahim YÜKSEL, Prof. Dr. Agah UĞUZ)

### ÖZET

Bu projede tasarlanacak lazerle markalama becerisine sahip robot örümcek ile birçok malzemenin yüzeyine istenilen desenin çizdirilmesi amaçlanmaktadır. Bu amaçla tasarlanan ve üretimi yapılan prototip, üzerinde bulunan diyot lazeri kullanarak, CNC mantığı ile anlık kontrol edilerek, bilgisayar ortamında hazırlanmış desen, motif veya yazıyı iş parçası üzerindeki verilen herhangi bir koordinata işleyecektir. Tüm dünyada bu tür markalama amaçlı kullanılan, farklı tasarımlara sahip lazer markalama makinaları/robotları bulunmaktadır. Ancak, yapılan literatür araştırmalarında projemizde üretimi planlanan prototipin bir benzerine rastlanmamıştır.





## GENÇ MÜHENDİSLERE 'MESLEĞE HOŞGELDİN' KOKTEYLİ



Makina Mühendisleri Odası (MMO) Balıkesir İl Temsilciliği'nin düzenlediği geleneksel **"Mesleğe Hoşgeldin"** kokteyli, Balıkesir Üniversitesi (BAUN) Mühendislik Mimarlık Fakültesi'nin Endüstri ve Makine Bölümü'nü bitiren genç mezunları buluşturdu.

Balıkesir Tenis İhtisas Kulübü (BATİK) Restoran'ta gerçekleştirilen kokteyle, MMO Genel Merkez Denetleme Kurulu üyesi Fikret Çaral, Bursa Şube Başkanı İbrahim Mart, Yönetim Kurulu Üyesi Ahmet İhsan Taşkınsel, BAUN öğretim üyeleri, Balıkesir'deki akademik oda yöneticileri, makine mühendisleri ve çok sayıda öğrenci katıldı.

Mesleğin duayenleri ile yeni mezun mühendislerin bir araya geldiği kokteylin açılış konuşmasını yapan İl Temsilcisi Ömür Boyuer, pek çok kurum kuruluş ve kişinin makine mühendislerine teknik eleman gözüyle baktığını söyleyerek, **"Sizlere her ne kadar teknik eleman deseler de unutmayın ki siz aynı zamanda bir bilim insanısınız. Mesleğinizde özgür ve yaratıcı olun."**

**Gezi ruhunu asla unutmayın. Nerede ve hangi konumda olursanız olun meslek odalarına mutlaka kaydolun, odalarımızın üyesi olun. Her sıkıntınızda, her sorunuzda meslek odalarına danışın. Yeni yaşamınızda hepinize başarılar diliyorum"** dedi.

Kokteylde yeni mezun mühendisler, uzun yıllar mesleğe emek veren mühendislerle konuşup deneyimlerini dinlerken, gönüllerince eğlendi. **02.06.2016**



## 15-16 HAZİRAN 1970 BÜYÜK İŞÇİ DİRENİŞİNİN 46. YILDÖNÜMÜNDE ÇALIŞANLARIN TEMEL HAKLARI VE KAZANIMLARININ YOK EDİLMESİNE KARŞI BİRLEŞİK BİR MÜCADELE GEREKLİDİR

1970 yılında, İş Yasası ve Sendikalar Yasası'nı yeniden düzenleyerek DİSK'i, sendikal hakları ve temel işçi haklarını geriletmeye yönelik TBMM gündemine gelen yasa tasarısına karşı 15-16 Haziran günlerinde Kocaeli ve İstanbul'da büyük bir işçi direnişi gerçekleşmişti.

168 fabrikadan 150 bin işçinin gerçekleştirdiği direnişe şiddetle müdahale edilmesi sonucu üç işçi ve bir esnaf ölmüş, 200'den fazla işçi yaralanmış, sıkıyönetim ilan edilmişti. Olayların ardından yüzlerce işçi ve sendikacı 12 Mart sıkıyönetim mahkemelerinde yargılanmış 5 binden fazla işçi işten atılmıştı. İki yıl sonra ise Anayasa Mahkemesi söz konusu değişiklikleri iptal etmişti.

12 Mart döneminde sermaye çıkarları doğrultusunda yeterince düzenlenemeyen çalışma yaşamı, 24 Ocak 1980 ekonomi kararları ve 12 Eylül faşizmi tarafından yeniden biçimlendirilmiştir. İşçi sınıfının aleyhine yapılan düzenlemeler, neoliberal dönemin başlarından bugünlere dek kesintisiz olarak uygulanmıştır.

Mevcut siyasi iktidar, 2003 yılından itibaren söz konusu emek düşmanı politikaları tepe noktaya vardirmiştir. İş Yasası değişikliği ile başlayan, torba yasalarla süren onlarca düzenleme emekçilerin ücretlerini, üretim-çalışma ve yaşam koşullarını olumsuz yönde etkilemiştir. Bu iktidar döneminde taşeronlaştırma, esnek-güvencesiz istihdam biçimleri ve sendikasızlaşma yaygınlaşmıştır.

İşçi sağlığı ve iş güvenliği hizmetleri piyasaya açılmış, serbestleştirme, kuralsızlaştırma ve kamu denetiminin kaldırılmasına yönelik birçok düzenleme yapılmıştır. İktidar, işçi cinayetlerini meşrulaştıran dinci-sermayeci bir yaklaşıma sahiptir. Yoğun emek sömürsü yoluyla sermaye güçlerinin azami kârını güvenceye alan sermaye birikimi politikaları, emekçilerin aydınlanma kanallarını kapatan laiklik düşmanı uygulamalarla birlikte iktidar politikalarının eksenini oluşturmaktadır.

TMMOB Makina Mühendisleri Odası, bugünkü temel asgari istemler olan; esnek-güvencesiz, taşeron çalışma, kiralık işçilik vb. sömürü yoğun bütün istihdam biçimlerinin kaldırılması, kıdem tazminatları ve zorunlu bireysel emeklilik sigortası girişimleri üzerinden emeklilik haklarına dokunulmaması istemlerini desteklemekte ve bu yönde birleşik bir mücadelenin gerekliliğine inanmaktadır. Sendikal haklar, güvenceli çalışma, çalışma saatlerinin azaltılması, insanca yaşam ve insanca emeklilik koşulları her çalışanın temel tarihsel haklarının başında gelmektedir.

Odamız, 15-16 Haziran kalkışmasının 46. yılında, özellikle Tekel direnişi ile 2013 Haziran direnişinden beri yaşanan büyük toplumsal uyanışı ve emekçi direnişlerini selamlamaktadır. Odamız ve Oda üyesi mühendisler, emek kardeşleri işçilerle dayanışma içindedir. **14.06.2016**

**Ali Ekber Çakar**  
**TMMOB Makina Mühendisleri Odası Başkanı**



## **AKP KÖLELİK YASASINI MECLİS'TE ONAYLADI**

İşçilerin kiralanmasının ve özel istihdam büroları kurulmasının yolunu açan, Özel İstihdam Büroları Yasası bu sabaha karşı (06.05.2016) Meclis Genel Kurulu'nda AKP tarafından onaylandı.

### **Kölelik yasasına göre:**

Kıralık işçi uygulaması özel istihdam büroları vasıtasıyla uygulamaya geçecek. İş ve işçi arayanlar özel istihdam bürolarına başvurabilecek. Özel istihdam büroları da işveren ile işçi kiralama, geçici işçi ile de iş sözleşmesi imzalayacak.

İşçiyi çalıştıracak olan işveren işçi kiralama sözleşmesi karşılığında özel istihdam bürosuna bir bedel ödeyecek. Özel istihdam bürosu bu bedelden kendi komisyonunu aldıktan sonra işçinin ücretini ödeyecek. Geçici işçiyi çalıştıranlar, iş hukuku bakımından işveren olmayacak.

Özel istihdam bürolarının işveren olarak yükümlülüğü işçinin kıralık olarak çalıştığı süreyle sınırlı olacak. İşyerindeki başka işçilerin hamilelik, askerlik, yıllık izin ve hastalık hallerinde, mevsimlik tarım işlerinde ve ev hizmetlerinde kıralık işçilik uygulaması yapılabilecek.

### **TMMOB söylüyor:**

Kıralık İşçilik Yasası güvencesiz çalışmada varılan son noktadır.

Bu düzenleme ile; güvencesiz, kurlsız ve esnek çalışma yaygınlaşacak, iş güvencesi tamamen ortadan kalkacak, emekçiler açlık sınırının altında ücretlerle çalışmaya mahkum edilecek, örgütsüz çalışma yaygınlaşacaktır. İşçi sağlığı ve iş güvenliği açısından en riskli işçiler yine kıralık işçi statüsünde çalışan emekçiler olacaktır. Ayrıca bu yasadan en olumsuz etkilenecek olanlar kadın işçiler olacak ve kadın işçiler üzerindeki sömürü derinleşecektir.

### **TMMOB söylüyor:**

Kıblesi sermaye olan emekçi düşmanlarına karşı birleşik bir mücadeleyi örmekten ve büyütmekten başka bir yolumuz yoktur.

Üretenlerin yönettiği eşit, özgür, laik ve demokratik bir Türkiye için mühendis, mimar ve şehir plancıları mücadele saflarını sıklaştıracaktır. **06.05.2016**

**Mehmet Soğancı**  
**TMMOB Yönetim Kurulu Başkanı**

## DİKTATÖRLÜĞE KARŞI GEZİ RUHU YENİDEN HAREKETE GEÇİRİLMELİ

### Gezi Direnişi 3 Yılıni Doldurdu

### Bursa Emek Ve Demokrasi Güçleri Gezi'nin Yıldönümünde Heykel'de Biraraya Geldi

'Demokrasi Güçleri Baskı Ve Zulme Boyun Eğmeyecek. Diktatörlük İçin Ülkemizi Katliamlar Ülkesine Dönüştürenlerden Hesap Sorulacak'



Türkiye'de 'ben ne istersem yaparım' şeklinde özetlenen; baskıcı, otoriter, tek adam yönetimine karşı isyan hareketi olan Gezi Direnişi ve bu direnişte yaşamını yitirenler eylemlerin üçüncü yılında çeşitli etkinlik ve basın açıklamalarıyla anıldı.

Heykel'de biraraya gelen Bursa Emek ve Demokrasi Güçleri 2013 yılının Haziran ayında yaşananların toplumun ortak bir muhalefet hareketi ve iktidara uyarısı olduğunu belirterek, baskı ve zulme boyun eğmeyeceklerini ifade ettiler. Açıklamada diktatörlüğe karşı Gezi ruhunun yeniden harekete geçirilmesi gerektiği dile getirildi. Gezi Direnişi'ne ilişkin basın açıklamasını okuyan TMMOB Bursa İl Koordinasyon Sekreteri Fikri Düşünceli, üç yıl önce parkların sadece park olarak kalmasını isteyenlerle başlayan sürecin, bütün bir halkın aynı perdeden seslendirdiği bir direniş türküsüne evrildiğini söyledi.

Yaşamın her alanında siyasal iktidarın rant odaklı, neoliberal, keyfi dayatma ve yaptırımlarını hisseden milyonların meydanlara çıkarak, **"bu daha başlangıç"** dediğini ifade eden Düşünceli, Gezi Parkı'nın gökkuşağının her rengini barındıran bir yer haline geldiğini hatırlattı. **"Herkes elindeki kadarını getirdi, ihtiyacı kadarını aldı"** diyen Düşünceli, "Yağmaya, talana, kâr hırsına yaşayan bir cevap bir alternatif oldu. Nasıl bir kent, park, yönetim, yaşam istemediğinden ziyade nasıl bir dünya kurulabileceğini anlatan bir örnekti" ifadelerini kullandı.

İktidarın Gezi Parkı'nda başlayan sürece biber gazı, plastik mermi ve keyfi gözaltılar olduğunu kaydeden Fikri Düşünceli, **“Sokak sokak uygulanan polis terörü iktidarın bir direnişi yok edebilmek adına neler yapabileceklerini ortaya koydu. Yaşanan dönemde 8 insanımızı katledenler, yaşananlarda hiç bir sorumlulukları yokmuşçasına kendi ‘mağduriyetlerinden’ tanımlamaya çalıştılar süreci. Evlatlarını yitirmiş anaları yuhalatan, çocukları terörist katilleri kahraman ilan eden bir hırstan da farklı beklenti içinde olmak hayalperestlikten de öte bir şeydi”** dedi.

### **‘DARBE DÖNEMLERİNİ ARATMAYAN UYGULAMALAR YAPILDI’**

En temel demokratik haklarını kullanan kitlelere ise iktidarın ve kolluk kuvvetlerinin yaklaşımı; kendi sınıfsal konumunu ve temsilcisi olduğu çevrelerin halka bakışını bir kez daha gözler önüne serdi. Bütün bir ülke kolluk kuvvetleri tarafından savaş alanına dönüştürüldü. Her yer kuşatıldı ve insanların bir araya gelebildiği her nokta plastik mermilerin, gaz fişeklerinin boy hedefi haline getirildi. İnsan hayatını hiçe sayan bir şekilde tüm bir toplum uygulanan polis terörünün yarattığı sonuçları gördü. Yüzlerce yurttaşımız gözaltına alındı, yaralandı ve darp edildi.

Darbe dönemlerini aratmayacak uygulamalara imza atılan bu süreçte ülkenin her yerinde keyfi gözaltılar ve sistemli darp olayları yaşandı. Haziran 2013’ te yaşadıklarımız tüm bir toplumun ortak muhalefeti ve iktidara bir uyarısı olmuştur. Bu gün bu uyarıyı dillendirmek için alanlarda olanlar; baskı ve zulme boyun eğmeyecek, Ethem’ini, Ali’sini, Hasan’ını, Ahmet’ini, Abdoca’nını, Mehmet’ini, Medeni’sini ve Berkin’ini sonuna kadar sahiplenmeyi sürdürecektir ve anmaktan vazgeçmeyecektir.

### **‘BAŞKANLIK VE DİKTA HEVESİ KATLIAMLAR ÜLKESİNE DÖNÜŞTÜRDÜ’**

Haziran 2013’ ten bu yana özellikle 7 Haziran seçimlerinden sonra ülkemiz, başkanlık ve dikta özlemcileri tarafından katliamlar ülkesine dönüştürüldü.

5 Haziran 2015 Diyarbakır, 20 Temmuz 2015 Suruç, 10 Ekim 2015 Ankara Gar önü, 28 Kasım 2015 Diyarbakır, Dört Ayaklı Minare önü, 12 Ocak 2016 İstanbul Sultanahmet, 17 Şubat 2016 Ankara Merasim Sokak 13 Mart 2016 Ankara Kızılay, 19 Mart 2016 İstanbul İstiklal Caddesi, 27 Nisan 2016 Bursa Ulu cami.

### **Hep Söyledik, bir kez daha söylüyoruz:**

Biz bu katliamlar zincirine ve ölümlere alışmayacağız, normal karşılamayacağız. Biz bu karanlığa teslim olmayacağız. Tesadüfen yaşayanlar olarak emperyalizme, faşizme ve gericiliğe teslim olmayacağız. Biz bu katliamları ve hayatını kaybeden kardeşlerimizi unutmayacağız. Eşit, özgür, demokratik bir Türkiye mücadelesinde bu katliamları yapanlardan da, yaptırılardan da, bu katliamların yapılmasına göz yumanlardan da, ülkemizde bu zemini hazırlayanlardan da hesabını soracağız.

Gelecek güzel günler için,  
Eşitlik ve özgürlük için,  
Bir arada kardeşçe yaşamak için,  
Gericiliğe ve karanlığa karşı aydınlığın yaratılması için,  
Emperyalizme ve neoliberal politikalara karşı insanca bir yaşam için,  
Demokratik, bağımsız, eşit ve gerçekten laik bir Türkiye için,

Şimdi hepimize düşen görev; diktatörlüğe karşı birlikte ve dayanışma içinde bir mücadele hattını örmek, Gezi ruhunu yeniden ve güçlü bir şekilde yaşama geçirmektir. **02.06.2016**

## TMMOB BURSA İKK'DA NÖBET DEĞİŞİMİ



### İl Koordinasyon Kurulu Sekreterliğini Mmo Üstlendi

### Fikri Düşünceli Görevi Remzi Çınar'dan Devraldı

TMMOB Bursa İl Koordinasyon Kurulu Sekreterliği görevini MMO Bursa Şubesi Sekreteri Fikri Düşünceli üstlendi. Nöbet değişimi MMO Bursa Şubesi '10 Ekim Ankara Salonu'nda gerçekleştirildi.

TMMOB Bursa İl Koordinasyon Kurulu Sekreteryaya görevini yürüten Elektrik Mühendisleri Odası (EMO) Bursa Şubesi bu görevi MMO Bursa Şubesi'ne, sekreterlik görevini yürüten EMO Bursa Şube Başkanı Remzi Çınar da görevi MMO Bursa Şube Sekreteri Fikri Düşünceli'ye devretti. Nöbet değişiminde, MMO Bursa Şubesi tarafından, verdiği hizmetlerinden dolayı EMO Bursa Şubesi ve Başkanı Remzi Çınar'a teşekkür plaketi verildi.

Görev yaptığı iki yıl boyunca iktidarın TMMOB'a olan baskıları karşısında hep beraber mücadele ettiklerini belirten Çınar, mücadeleye devam edeceklerini söyledi. TMMOB'un ülke insanının menfaatini odağına koyduğunu ifade eden Çınar, **"Tüm baskılara karşı ortak mücadeleyi daha da büyüteceğiz"** dedi.

TMMOB Bursa İl Koordinasyon Kurulu Sekreteryaya görevini devralan MMO Bursa Şube Sekreteri Fikri Düşünceli de verdiği mücadele ve çalışmalarından dolayı Remzi Çınar'a ve tüm mücadele arkadaşlarına teşekkür etti. Düşünceli, yeni dönemde de hem iktidarın TMMOB üzerindeki baskılarına karşı, hem de toplum üzerindeki baskılara karşı birlikte dayanışma içerisinde olacaklarını belirtti.

MMO Bursa Şubesi Başkanı İbrahim Mart da, tüm mücadele arkadaşlarına bu kadar sıkıntılı dönemde verdikleri mücadele ve dayanışma için teşekkür ederek, birlik ve dayanışmanın önemine vurgu yaptı.

1 Mayıs'ta ülke genelinde ve Bursa'da yaşanan tüm olumsuzluklara rağmen barış, emek, eşitlik ve laiklik talepleriyle korkmadan alanları dolduran yurttaşlara teşekkür etti.

Devir teslim töreninde DİSK, KESK, TMMOB, TTB ve TUMTIS Bursa bileşenleri de hazır bulundu. Törende birlik, dayanışma vurgusu yapıldı.

**09.05.2016**





## ŞUBEMİZE YENİ KAYIT OLAN ÜYELERİMİZ



Ahmet  
KARAGÖL



Anıl  
GÜLER



Bahadır Haktan  
KAYA



Berker  
GÜNAY



Burçın  
KOCABAŞ



Cüneyt  
GÜVENDİK



Çağdaş  
GİRGİNOL



Elif Burcu  
DEDE



Emin  
GÖKDEMİR



Emre  
KAYA



Emre  
YAZICI



Engin  
ARIKAN



Erdinç  
DANDAN



Eren  
YALÇINDAĞ



Fahrettin  
BULAN



Faruk  
TEKİN



Feridun  
CEYLAN



Gökhan  
BATTAL



Gökhan  
KAHRIMAN



Gökhan  
KARAKAYA



Gürhan  
ALTINEL



Hakan  
DUMAN



Halil  
KARACA



Halil  
ŞENER



İbrahim Zarak  
GÜNGÖR



İsmail  
CAN



Kerim Tuğalp  
YÜCESOY



Mehmet Mete  
AKÇA



Muhammet  
ÇAKIR



Musa  
TERZİ



## ŞUBEMİZE YENİ KAYIT OLAN ÜYELERİMİZ



Mutlu  
YILMAZ



Okan  
GÜNEY



Orhan  
KAYA



Oytun  
ERGİN



Ömer  
GÜLEÇ



Ömer  
YÜCEL



Ramazan  
EROL



Recai  
COŞKUN



Sedat  
KARA



Sedat  
SOLMAZ



Semir  
KELLEÇİ



Senem  
GÖKDEMİR



Salih  
KARAKAŞ



Selman  
ASMA



Serdar  
KARA



Süleyman Razi  
AKAY



Şafak  
ŞAVKAY



Şenol  
AKIN



Şerife  
CEBELİ



Taner  
ÇETİN



Taşkın  
ANAR



Yakup  
KÜLÇE



Yunus  
COŞKUN



Zeynep  
KAYNAR

**ÜLKEMİZ ve MESLEĞİMİZ ONLARDAN ÇOK ŞEY BEKLİYOR.**

**ÜRETİM GÜCÜMÜZ ONLARLA ARTACAK.**

**TÜM ÜYELERİMİZE BAŞARILAR DİLİYORUZ**  
**Şube Yönetim Kurulu**

03 – 05 Mayıs 2016

**“Havuz Tesisatı Mühendis Yetkilendirme Kursu”** üyemiz Ali İnce'nin eğitmenliğinde, 13 kişinin katılımıyla Şube Eğitim Salonu'nda gerçekleştirildi.



05 Mayıs 2016 Perşembe

**“Otosansit Üye Toplantısı”**, 15 üyemizin katılımıyla Otosansit MMO Biriminde gerçekleştirildi. Toplantıya ŞYK Üyeleri A.İhsan Taşkınsel, D.Alparslan Gürbüzler ve Şube Müdürü C.Serdar Sönmez katıldı.



10 Mayıs 2016 Salı

**“Ankara Barış Şehitleri Anma Etkinliği”** kapsamında, BAOB Yerleşkesi Fuaye alanında **“Fotoğraf Sergisi”**; Şubemiz Remzi Erişler Konferans Salonu'nda **“Söyleşi”** düzenlendi.

10 – 12 Mayıs 2016

**“Asansör Avan Proje Hazırlama Mühendis Yetkilendirme Kursu”** üyemiz Yavuz Güçlü'nün eğitmenliğinde, 15 kişinin katılımıyla Şube Eğitim Salonu'nda gerçekleştirildi.

11 Mayıs 2016 Çarşamba

**“Konutlarda Isı İstasyonu Uygulaması ve Enerji Verimliliği”** Oğuz Aydoğan'ın sunumu, 67 kişinin katılımıyla Şube Remzi Erişler Konferans Salonu'nda gerçekleştirildi.

12 Mayıs 2016 Perşembe

**“Beşevler Küçük Sanayi Sitesi Üye Toplantısı”** 10 üyemizin katılımıyla MMO Beşevler Uygulamalı Eğitim Merkezi biriminde gerçekleştirildi. Toplantıya ŞYK Üyesi A.İhsan Taşkınsel ve Şube Müdürü C.Serdar Sönmez katıldı.

12 Mayıs 2016 Perşembe

**“AİTM Yönetmeliği Taslağı ve Makina Mühendislerinin Durumu”** Şube Teknik Görevli Yücel Baygül'ün sunumu, 20 kişinin katılımıyla Balıkesir İl Temsilciliği Eğitim Salonu'nda gerçekleştirildi.

13 Mayıs 2016 Cuma

**“Somayı Unutma”** basın açıklaması TMMOB, KESK, DİSK ve TTB üyelerinin katılımıyla Atatürk Heykel'i önünde gerçekleştirildi.

13 Mayıs 2016 Cuma

**“Somayı anma Etkinliği ve Forum”** TMMOB'a bağlı Odaların üyelerinin katılımıyla BAOB Yerleşkesi Özgürlük Meydanı ve Ortak Toplantı Salonu'nda gerçekleştirildi.



14 – 15 – 21 Mayıs 2016

**“Finans Kökenli Olmayanlar İçin Finans Eğitimi”** Tayfun Erdem'in sunumu, 7 kişinin katılımıyla Şube Remzi Erişler Konferans Salonu'nda gerçekleştirildi.

**16 – 18 Mayıs 2016**

**“Asansör Mühendis Yetkilendirme Kursu”** üyemiz Yavuz Güçlü’nün eğitmenliğinde, 11 kişinin katılımıyla Çanakkale İl Temsilciliği Eğitim Salonu’nda gerçekleştirildi.

**17 Mayıs 2016 Salı**

**“Tüplü Lpg Dağıtım Personeli Kursu”** Şube Teknik Görevli Selçuk Türe eğitmenliğinde, 31 kişinin katılımıyla Şube Eğitim Salonu’nda gerçekleştirildi.

**18 Mayıs 2016 Çarşamba**

Şubemiz **“Türk Sanat Müziği Konseri”** ve **“Yeni Kayıt Üye Yemin Töreni”** BAOB Oditoryumunda 400 üyemiz ve yakınlarının katılımıyla gerçekleştirildi.



**18 Mayıs 2016 Çarşamba**

**“Enerji ve Güneş Semineri”** üyemiz Hannan Öngü’nün sunumu, 52 üyemizin katılımıyla Şubemiz Remzi Erişler Konferans Salonu’nda gerçekleştirildi.



**20 Mayıs 2016 Cuma**

**“Delik Delme Teknolojisi Semineri”** Atilla Saygıner eğitmenliğinde, 20 kişinin katılımıyla Şubemiz Remzi Erişler Konferans Salonu’nda gerçekleştirildi.

**22 Mayıs 2016 Pazar**

Mayıs ayı **“Üye Kahvaltı Buluşmamız”** Mihalpaş Burfaş’ta, 45 kişinin katılımıyla gerçekleştirildi.



**23 Mayıs 2016 Pazartesi**

**“Kuru Duvar Sistemleri ve Sistemik İzolasyon Sistemleri”** semineri, 50 kişinin katılımıyla Yalova İl Temsilciliği Eğitim Salonu’nda gerçekleştirildi.

**23 – 24 Mayıs 2016**

**“Lpg Otogaz İstasyonları Taşıtlı Dolu Personeli (Pompacı) Kursu”** üyemiz Tarık Demiray eğitmenliğinde, 6 kişinin katılımıyla gerçekleştirildi.



**24 Mayıs 2016 Salı**

**“HVAC Sistemleri Semineri”** Harun İz, Levent Sunma, Recep Doğan ve Merve Şenışler’in sunumu, 60 üyemizin katılımıyla Şube Remzi Erişler Konferans Salonu’nda gerçekleştirildi.

**24 Mayıs 2016 Salı**

**“Türkiye Kamu – Üniversite – Sanayi İşbirliği (KUSİ) Strateji Belgesi ve Eylem Planı”** kapsamında Bursa’da oluşturulan **“Bursa KUSİ Planlama ve Geliştirme Kurulu”**nun, Uludağ Teknoloji Geliştirme Bölgesi (ULUTEK) Toplantı Salonu’nda gerçekleştirilen toplantısına Şube Müdürü C.Serdar Sönmez katıldı.





**24 – 25 Mayıs 2016**

**“Lpg Otogaz İstasyonları Taşıt Dolum Personeli (Pompacı) Kursu”** Şube Teknik Görevli Selçuk Türe eğitmenliğinde, 13 kişinin katılımıyla Şube Eğitim Salonu’nda gerçekleştirildi.



**25 Mayıs 2016 Çarşamba**

**“Enerji ve Güneş Semineri”** üyemiz Hannan Öngü’nün sunumu, 39 üyemizin katılımıyla, Bandırma İlçe Temsilciliği Eğitim Salonu’nda gerçekleştirildi.

**26 Mayıs 2016 Perşembe**

**“Enerji ve Güneş Semineri”** üyemiz Hannan Öngü’nün sunumu, 19 üyemizin katılımıyla, Çanakkale İl Temsilciliği Eğitim Salonu’nda gerçekleştirildi.

**26 Mayıs 2016 Perşembe**

Şube **“Aktif Emekliler Komisyonu”** tarafından organize edilen **“Körfez Köprüsü Tanıtım Etkinliği”** üyemiz Sabri Atlıoğlu’nun sunumu ile Şube Remzi Erişler Konferans Salonu’nda gerçekleştirildi. Köprü’nün imalat ve yük testleri aşamaları hakkında görsel sunumlarla katılımcılara bilgi verildi.

**26 – 29 Mayıs 2016**

Türk Mühendis ve Mimar Odaları Birliği (TMMOB) 44. Olağan Genel Kurul ve Seçimleri, Ankara’da gerçekleştirildi. Genel Kurul ve Seçimlere; Şubemiz TMMOB Delegeleri ŞYK Başkanı İbrahim Mart, Sekreter Üye Fikri Düşünceli, Sayman Üye Ferudun Tetik, ŞYK Üyeleri A.İhsan Taşkınsel, Oda Denetleme Kurulu Üyesi Fikret Çaral, Tarık Demiray ve Erkut Yavuz katıldı.

**30 Mayıs 2016 Pazartesi**

ÇSGB Bursa İl Teftiş Grup Başkanı Üyemiz Yaşar Ata, Odamız Teknik Hizmet Çalışmaları hakkında ayrıntılı bilgi vermek üzere Şube Müdürü C.Serdar Sönmez ve Şube Teknik Hizmetler Birim Sorumlu Kaan Özten tarafından ziyaret edildi. ÇSGB Bursa İl Teftiş Grup Başkanı Yaşar Ata’ya; Şubemizin tahribatsız muayeneler, yorulma test ve analizleri, LPG’li Forkliftlerde yapılan egzoz emisyon ölçümleri, havalandırma tesisatı ölçümleri ile Mesleki Yeterlilik Kurumu tarafından yetkilendirilen Odamızın yaptığı çalışmalar hakkında yapılan bilgilendirmenin ardından, Şubemizin Beşevler Küçük Sanayi Sitesi’nde bulunan Uygulamalı Eğitim Merkezi’nde yapılan çalışmalarını yerinde görmek üzere davet edildi.



**30 Mayıs 2016 Pazartesi**

Balıkesir İl Temsilciliğimizce, Balıkesir Üniversitesi MF Makina Bölümü öğrencilerine yönelik olarak düzenlenen **“Geleneksel Mesleğe Hoş geldin Buluşması”**na ŞYK Başkanı İbrahim Mart, ŞYK Üyesi A.İhsan Taşkınsel ve Oda Denetleme Kurulu üyesi Fikret Çaral katıldı.



**30 Mayıs – 03 Haziran 2016**

**“Doğalgaz İş Tesisat Mühendis Yetkilendirme Kursu”** üyemiz Tarık Demiray eğitmenliğinde, 16 kişinin katılımıyla Şube Eğitim Salonu’nda gerçekleştirildi.

**31 Mayıs – 01 Haziran 2016**

**“Lpg Otogaz İstasyonları Taşıt Dolum Personeli (Pompacı) Kursu”** Şube Teknik Görevli Selçuk Türe eğitmenliğinde, 20 kişinin katılımıyla Çanakkale İl Temsilciliği Eğitim Salonu’nda gerçekleştirildi.



**01 Haziran 2016 Çarşamba**

Yalova İl Temsilciliğinde, düzenlenen ve Şubemiz İş Güvenliği Komisyonu tarafından organize edilen **“İş güvenliği Semineri”** Yalova Ticaret Odasında, 25 katılımıyla gerçekleştirildi. Komisyon Üyelerimiz, ve A Sınıfı İş Güvenliği Uzmanlarımız; **“Temel İş Güvenliği ve Risk Analizi”** konusunda Sabri Atlıoğlu, **“İş Güvenliği Mevzuatı”** konusunda Hakan Çubukçu, katılımcıları bilgilendirdi.



**01 Haziran 2016 Çarşamba**

Gezi Direnişinin 3. Yıldönümünde, Bursa Demokrat Güçleri olarak Heykel’de yapılan Basın Açıklaması Şube Başkanı İbrahim Mart, TMMOB Bursa İKK Sekreteri ve ŞYK Sekreter Üye Fikri Düşünceli ile üyelerimiz katıldı.

**01 Haziran 2016 Çarşamba**

**“Bursa İlçeleri Çevre Sorunlarını Belirliyor Projesi Sonuç Raporu Semineri”**ne Çevre Komisyonu üyeleri Vuray Tezcan ve Ramazan Gülsoy katıldı.



**03 Haziran 2016 Cuma**

Çevre Komisyonu tarafından gerçekleştirilen **“Orhangazi Arıtma Tesisleri”** ve **“İzmit Arıtma Tesisleri”** gezisine, Vuray Tezcan, Ramazan Gülsoy, Hasan Seydalioğlu, Ozan Eryılmaz, Rasim Telli, Mümin Aklaya ve Tarık Demiray katıldı.



**03 Haziran 2016 Cuma**

**“Talaşlı İmalatta Kılavuzlama Semineri”** Atilla Saygıner’in sunumu, kişinin katılımıyla Şube Remzi Erişler Konferans Salonu’nda gerçekleştirildi.



**03 – 05 Haziran 2016**

**“Lpg Otogaz İstasyonları Sorumlu Müdür Eğitimi”** üyemiz Mehmet Dağ eğitmenliğinde, 10 kişinin katılımıyla Şube Eğitim Salonu’nda gerçekleştirildi.

**06 – 07 Haziran 2016**

**“Soğutma Tesisatı Mühendis Yetkilendirme Kursu”** üyemiz Hakan Yavuz eğitmenliğinde, 12 kişinin katılımıyla Şube Eğitim Salonu’nda gerçekleştirildi.

**08 – 09 Haziran 2016**

**“Havalandırma Tesisatı Mühendis Yetkilendirme Kursu”** üyemiz Hakan Yavuz eğitmenliğinde, 13 kişinin katılımıyla Şube Eğitim Salonu’nda gerçekleştirildi.

**10 Haziran 2016 Cuma**

**“ISO31000:2011 Risk Yönetim Sistemi Semineri”** üyemiz Erkin Güler’in sunumu, 48 kişinin katılımıyla, Şube Remzi Erişler Konferans Salonu’nda gerçekleştirildi.



**13 - 18 Haziran 2016**

**“Sanayi Kazancısı Eğitimi”** 16 kişinin katılımıyla Şube Eğitim Salonu’nda gerçekleştirildi.



**14 – 15 16 Haziran 2016**

**“ISO 9001:2015 Kalite Yönetim Standardı ve İç Denetçi Eğitimi”** Erkin Güler’in sunumu, 12 kişinin katılımıyla Şube Eğitim Salonu’nda gerçekleştirildi.



**18 Haziran 2016 Cumartesi**

Şubemiz İşgüvenliği Komisyonu tarafından organize edilen **“Arabuluculuk Sistemi ve Uygulamaları Semineri”** Şube Remzi Erişler Konferans Salonu’da 48 üyemizin katılımıyla gerçekleştirildi. İşgüvenliği Komisyonu Başkanı Hakan Çubukçu kolaylaştırıcılığında yapılan seminer, Bursa Arabulucular Derneği Başkanı Gonca Gülçin Öner, Başkan Yardımcısı Hakkı Savunur Soğancı, üyeler Yener Poroy ve Volkan Aksu konuşmacı olarak katıldı.



**20 Haziran 2016 Pazartesi**

Uludağ Üniversitesi Mühendislik Fakültesi **“Endüstri Mühendisliği Bölümü Bitirme Projesi Yarışması”** UÜMF Endüstri Mühendisliği Bölümü Aykut Barka Salonu’nda, 21 projenin katılımıyla gerçekleştirildi.





### 21 Haziran 2016 Salı

Uludağ üniversitesi Mühendislik Fakültesi **“Makina Mühendisliği Bölümü Bitirme Projesi Yarışması”** UÜMF Makina Bölümü Eğitim Salonu’nda I I Projenin katılımıyla gerçekleştirildi.



### 21 – 23 Haziran 2016

**“Şantiye Şefliği Eğitimi”** Şube Teknik Görevli Murat Karakaş eğitmenliğinde, 35 Kişinin katılımıyla Şube Eğitim Salonu’nda gerçekleştirildi.



### 25 Haziran 2016 Cumartesi

Şube Yönetim Kurulu, Temsilcilik Yürütme Kurulu, Şube ve Temsilcilik Teknik Görevli ve Çalışanlarından 35 kişinin katılımıyla Şube Konferans Salonu’nda gerçekleştirilen **“Şube Eşgüdüm Toplantısı”**nda Şubemiz geçmiş ve gelecek çalışmaları değerlendirildi.



### 27 – 30 Haziran 2016

**“Endüstriyel Ve Büyük Tüketimli Tesislerin Doğalgaza Dönüşümü”** üyemiz Emine Kaya eğitmenliğinde, 17 kişinin katılımıyla, Şube Eğitim Salonu’nda gerçekleştirildi.

## VEFAT

Şube Teknik Görevlimiz Aydın Rodoplu’nun babası **“Faik Rodoplu”** vefat etmiştir.

**Ailesi ve Yakınlarına Başsağlığı Dileriz.**

## VEFAT

Üyemiz Kemal Aydın’ın babası **“Hasan Aydın”** vefat etmiştir.

Üyemiz Reyhan Alpoğuz’un babası **“Burhanettin Alpoğuz”** vefat etmiştir.

Yusuf Aydın Eskibozkurt’un annesi **“Dursun Mualla”** vefat etmiştir.

Üyemiz Güvenç Tezcan’ın babası **“Sadettin Tezcan”** vefat etmiştir.

Gökçen Özgöçen’in babası **“Rahmi Özgöçen”** vefat etmiştir.

**Ailesi ve Yakınlarına Başsağlığı Dileriz.**

## MEKANİK TESİSATTA KULLANILAN 3 YOLLU MOTORLU VANALARIN BAĞLANTI ŞEKİLLERİ, ENERJİ EKONOMİSİ VE KONTROL TESİSATI ÜZERİNE ETKİLERİ

Mekanik Tesisat uygulamalarında kullanılan 3 yollu vanalar birçok görevi yerine getiren önemli armatürlerin başında gelir. Bu makalede, 3 yollu motorlu vanaların kullanım şekilleri ve bağlantı tipleri ile nasıl bağlantı yapılması gerektiği incelenerek, enerji ekonomisi ve kontrol tesisatı üzerine etkileri irdelenmiştir.

### 3 YOLLU MOTORLU VANALARIN SINIFLANDIRILMASI

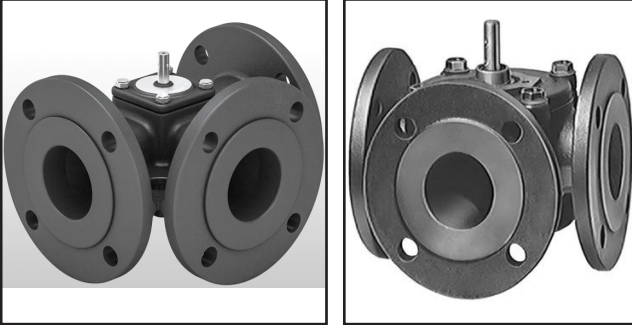
3 Yollu Motorlu Vanalar bağlantılarına, imalat tiplerine ve kullanım şekillerine göre sınıflandırılır.

#### 1. Bağlantılarına Göre 3 Yollu Motorlu Vanalar:

- Dağıtıcı Tip
- Karıştırıcı Tip

#### 2. İmalat Tiplerine Göre 3 Yollu Motorlu Vanalar:

##### • Rotary Tip



##### • Linear Tip



#### 3. Kullanım Şekillerine Göre 3 Yollu Motorlu Vanalar:

##### 3.1. Dağıtıcı 3 Yollu Motorlu Vana

- Duvar tipi yoğunmalı kazanlarda boyler öncelikli çalışmada, dağıtıcı tip 3 yollu motorlu vanalar kullanılır.
- Sıcak veya soğuk su tesisatında 2 boru devresinden birine yön değiştirmek için kullanılır.

#### Kullanım Alanları:

Boyer öncelikli ısıtma sistemlerinde, bireysel ısıtma yapan kombi cihazlarında ve benzeri uygulamalarda kullanılır.

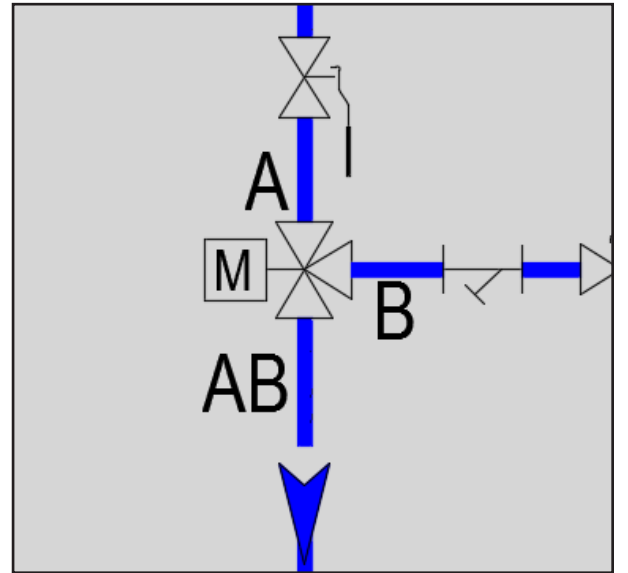
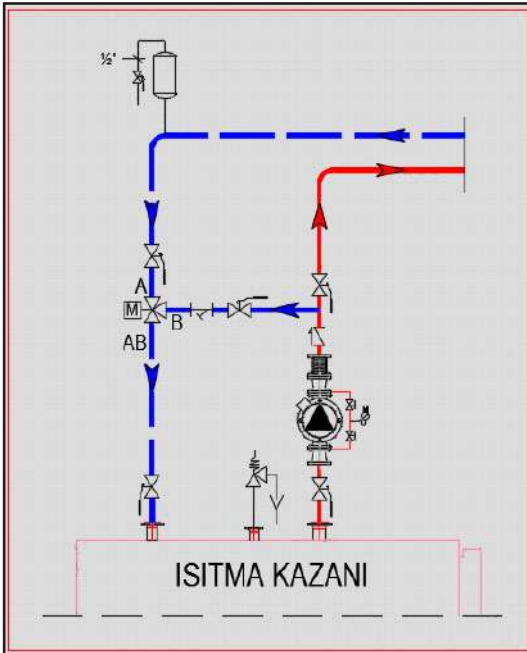
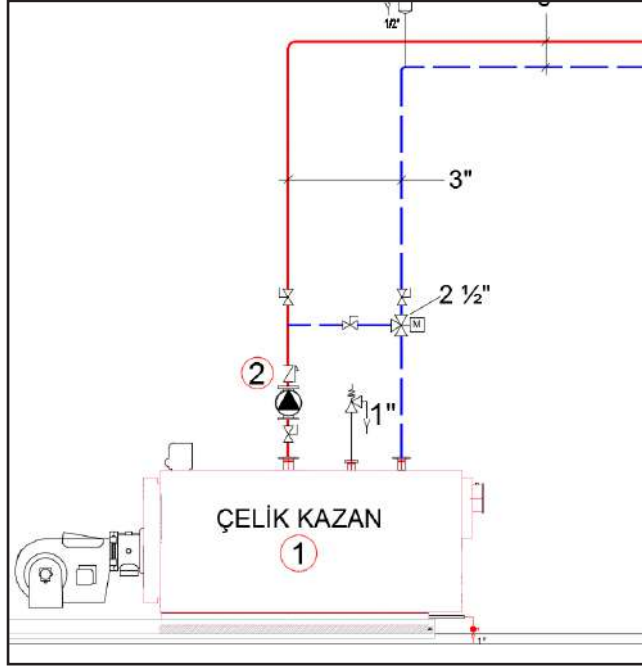


### 3.2. Karıştırıcı 3 Yollu Motorlu Vana

- Karışım yaparak sıcaklık kontrolü yapılan uygulamalarda karıştırıcı tip 3 yollu motorlu vanalar kullanılır.

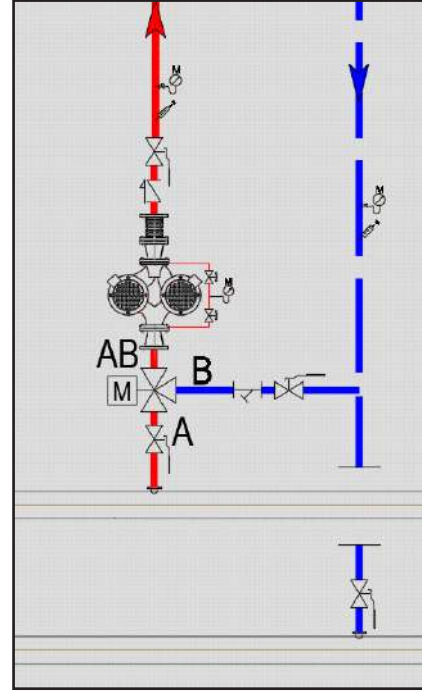
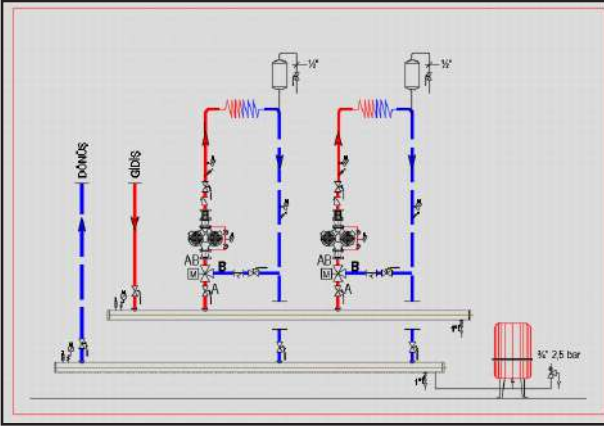
#### Kullanım Alanları

- Dış hava sıcaklık kontrolü ile gidiş suyu sıcaklığı ayarlama da kullanılır. Dış hava kompanzasyonu bu vana vasıtası ile yapılır.
- Çelik ısıtma kazanlarında dönüş suyu sıcaklığının ayarlanmasında kullanılır.



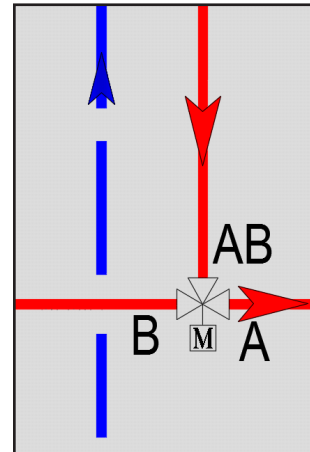
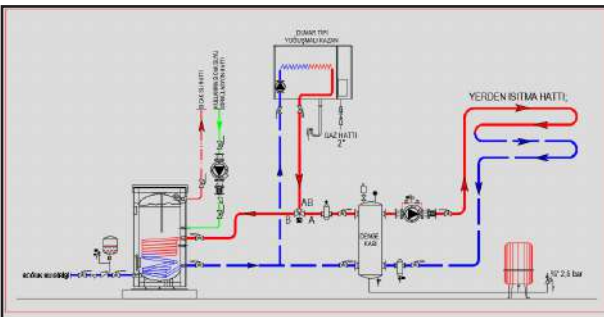
Isıtma kazanları çelik olarak belirlenen projelerde, dönüş suyu sıcaklığı yakıt cinsine göre belirli sıcaklığın altına düşmesi istenmemektedir. Aksi halde kazan alev duman borularında yoğunlaşma olması nedeniyle ağır tahribatlar oluşacaktır. Doğalgaz yakıtı için dönüş suyu sıcaklığı 54–56°C altında olmamalıdır. Bu uygulamalarda karıştırıcı vanalar kullanılmaktadır. Bağlantı şekli yukarıdaki gibi olmalıdır.

3 Yollu motorlu vananın bağlantılarında “A”, “B”, “AB” ağızlarına dikkat edilmesi gereklidir.



Karıştırıcı vanalarda kullanılan bir başka uygulama şekli ise dış hava kompanzasyonu yapabilmek içindir. Bu 3 yollu vana bağlantı şekli ile yerden ısıtma –FCU– radyatör ve benzeri ısıtma devrelerinde dış hava sıcaklığına göre gidiş suyu sıcaklığını ayarlamak için kullanılmaktadır. Bu uygulama, enerji ekonomisi için çok önemli uygulamaların başında gelen uygulamadır.

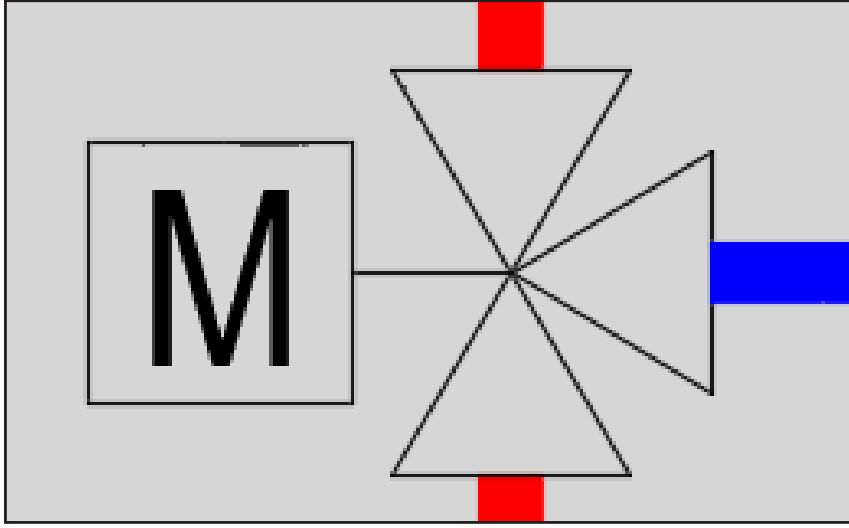
Isıtma sisteminde dış hava kompanzasyonu yapıp yapmamakla ilgili maliyet farkı %30 değerden daha az değildir.



Kullanma sıcak suyu öncelikli (boyler) uygulamalarında kullanılan 3 yollu motorlu vanalar, ayrıştırıcı tip olarak kullanılmalıdır. 3 Yollu motorlu vananın bağlantılarında “A”, “B”, “AB” ağızlarına dikkat edilmesi gereklidir.

## 3 YOLLU MOTORLU VANALARIN SEÇİMİNDE DİKKAT EDİLMESİ GEREKEN HUSUSLAR

- 3 yollu vana tipi belirlenir. Dağıtıcı veya Karıştırıcı olarak nasıl kullanılacağı belirlenir.
- Vana basınç kaybı ve debiye göre vana boyutu belirlenir. Genelde basınç kaybı 1 mSS değerini geçmeyecek şekilde, vana boyutu imalatçı kataloğu veya yazılım programı vasıtası ile belirlenir. Proje üzerinde, kullanılan 3 yollu motorlu vana kvs değeri, nominal çapı ve basınç kaybı tablo olarak proje raporu veya projenin uygun olan bir yerine eklenir.



Projelerde Üç yollu motorlu vana gösterimi yukarıdaki şekilde gösterilir. Vana ve armatür gösterim lejantında bu veya benzer bir çizim ile ifade edilmesi gerekmektedir.

Gerek enerji ekonomisi ve gerekse ısıtma cihazı olarak kullandığımız ısıtma kazanlarının korunması için kullanılan 3 yollu motorlu vanaların doğru seçim, doğru bağlantı ve doğru kullanımı ile ülkenin enerji ve maliyet ekonomisine ciddi oranda katkı yapmak mümkün olacaktır.

2 yollu motorlu vanalar ile yapılabilecek sıcaklık kontrollerinde 3 yollu motorlu vana kullanmanın çok gereksiz olduğunu burada bir defa daha hatırlatmakta fayda olduğu kanaatindeyim.

Gerek tasarımcılar ve gerekse uygulama yapan makina mühendisleri yapmış oldukları işin ne kadar önemli olduğunu bilerek yapmalı ve bunu göstermelidirler. Çünkü bu konu her konudan daha önemlidir. Biz makina Mühendisleri memleketin üretim ve enerji konusunda söz sahibi olan değerli mühendisleriyiz.

**Makina Mühendisi**

**Hamit MUTLU**

**36476**