

YIL: 30
SAYI: 315



OCAK
2016

BÜLTEN

TMMOB MAKİNA MÜHENDİSLERİ ODASI

İZMİR ŞUBESİ

Odamızın 61. Kuruluş Yıldönümünü Üyelerimizle Kutladık





SİPİL 2



SCHNEIDER ELECTRIC



ERDEMİR



İPEK KAĞIT



İNDESİT



SUPERLİT



TİRENDA DOĞALGAZ CEVRİM SANTRALİ



SABAF

SİPİL İNŞAAT ve ÇELİK GRUPLARI

"Bilim ve Tekniği Yapı Üretiminde
Sanata Dönüştürüyor"

ULUSLARARASI STANDARTLARDA

- * Mühendislik ve Projelendirme hizmetleri
- * Endüstriyel tesisler, lojistik depoları
- * Alışveriş merkezleri, çok amaçlı salonlar, kültür ve sanat yapıları, spor kompleksleri
- * Konut, hizmet ve ticaret yapıları, dikey ve yatay taşıma sistemleri
- * Enerji üretim tesisleri (Doğal Gaz, Hidroelektrik, Rüzgar ve Güneş Enerjisi Çevrim Santralleri)
- * Sera, tarımsal üretim tesisleri ve depoları
- * Yağ, yem, çimento, demir-çelik, rafineri ve petro kimya tesisleri

**ÜRETİMİNDE,
DEĞER BİLİR, DEĞER YARATIR...**



ISO 9001:2008
14001:2004
OHSAS 18001



DIN 18800-7 E
ISO 3834-2

"İyi yapılar için..."

444 7745
SİPİL

www.sipil.com.tr



İŞ MAKİNALARI İÇİN HİDROLİK SIZDIRMAZLIK ÇÖZÜMLERİ

En zorlu ortamlarda, uzun saatler çalışan iş makinaları güvenilir sızdırmazlık elemanlarına ihtiyaç duyar. Geniş ürün gamı, **sektöre özel geliştirilmiş malzeme ve tasarımları** ile **KASTAŞ**, iş makinası sektörüne güç veriyor.



Your **Productivity Partner**

www.kastas.com

Organizasyonlarınızda TEPEKULE ayrıcalığını yaşayın



Toplantı kongre ve konserler için
10 kişiden 1.000 kişiye kadar,
toplam 3.000 kişiyi ağırlayabilecek
13 adet toplantı salonu...



Aynı anda 2.000 kişiye yemek,
3.500 kişiye kadar kokteyl verebilecek
deniz manzaralı 4 adet restorantta
seçkin hizmet...



Toplam 7.500 metrekare alanda,
2 kat üzerine yerleşik
2 fuar salonu ve fuayeler...

ve daha fazlası

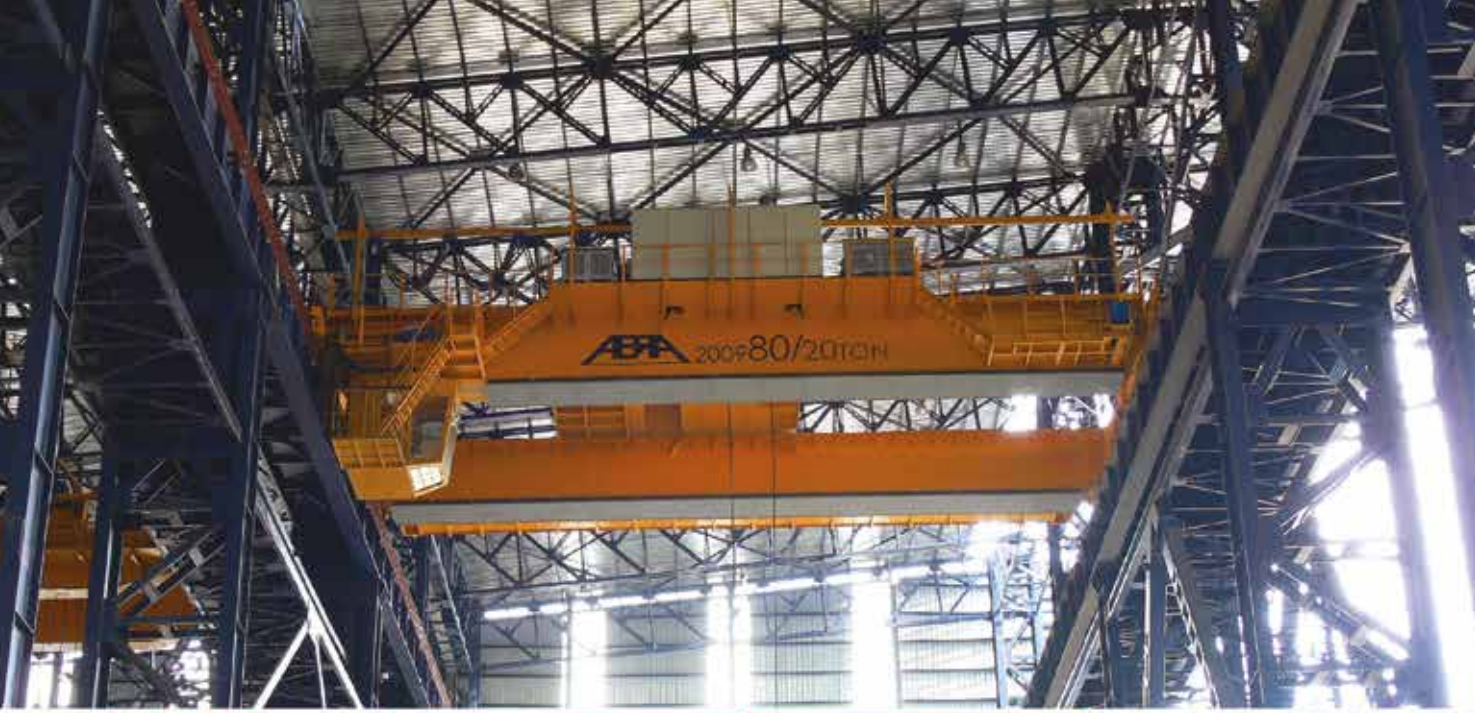
MMO TEPEKULE KONGRE VE SERGİ MERKEZİ'nde...



MAKİNA MÜHENDİSLERİ ODASI TEPEKULE KONGRE VE SERGİ MERKEZİ

Anadolu Caddesi No: 40 Bayraklı 35010 İZMİR Tel: (0232) 462 33 33 - 123

www.mmotepekule.org info@mmotepekule.org



HALATLI KALDIRMA
MAKİNALARI

ABA

Vinç Makina Kons. San. ve Dış Tic. Ltd. Şti.



RF UZAKTAN
KUMANDALAR

BARA TİPİ
ENERJİ SİSTEMLERİ

ZİNCİRLİ KALDIRMA
MAKİNALARI

HURDA ve
KÜTÜK TRANSFER
ARABALARI



PATLAMA ve YANGINA
KARŞI KORUMALI VİNÇLER



ELEKTRİKLİ GEZER
KÖPRÜLÜ VİNÇLER

AĞIR HİZMET TİPİ
PROSES VİNÇLERİ



SWF
KRANTECHNIK



Merkez Fabrika
2594 Sokak No: 7 Torbalı - İZMİR
Tel : (0 232) 853 28 58 - 853 28 66
Fax: (0 232) 853 28 77
info@abravinc.com.tr

İç Anadolu Bölge Müdürlüğü (Konya)
Tel : (0 332) 345 10 21 - 345 10 22
Fax: (0 332) 345 43 05

444 8 440
VİM (Vinç İletişim Merkezi)



İÇİNDEKİLER

Bülten'den	7
Eğitimler	8
Odamızın Kuruluşunun 61. Yıldönümü	10
Genç Mühendisler Komisyonu: Teknoloji Günlüğü	49
Ezgi'nin Müzik Kutusu	50
Dündem	53

11 2016 Yılı Ücretli Çalışan Mühendis,
Mimar ve Şehir Plancısı
Asgari Ücretleri

12 Şubemizden Asansör Mevzuatına
İlişkin Panel

12 Teknik Görevli
Vasıflandırma Eğitimleri

13 Belediyelerle
Asansör Protokolü

14 "Sanayide Kârlar Düşüyor,
Ücretliler Hedefte"

15 Sendika Ve Meslek Örgütleri,
Ölümlere Karşı İş Bıraktı

16 TMMOB Makina Mühendisleri Odası
İzmir Şubesi
2014-2015 yılları 27. Dönem
Çalışma Raporu Özeti

BİZİ TAKİP EDİN

 www.izmir.mmo.org.tr
 MMOizmir
 mmoizmir
 MMOizmirsubesi

 www.tmmobizmir.org
 tmmobizmir
 TMMOBizmir



Bültenimizi,
sadece e-bülten
formatında
almak istiyorsanız,
izmir@mno.org.tr
adresine bu talebinizi
iletiniz.

BÜLTEN'DEN

**2015 YILI
YÜZLERCE
VATANDAŞIMIZIN
ÖLÜMÜNE
SAHNE OLDU,
TOPLUM ÜZERİNDE
BASKI, ZULÜM,
SİYASİ VE
EKONOMİK ABLUKA
YOĞUNLAŞTI**

2015 yılı uzun yıllar hafızalarımızdan silinmeyecek önemli travmaların yaşandığı bir yıl oldu.

Ülkemizde HDP Diyarbakır mitingiyle başlayan bombalamalar serisi Suruç'un ardından Ankara'da barış mitinginde devam etti. Bu süre içerisinde çözüm sürecinin Hükümet tarafından askıya alınmasıyla Doğu ve Güneydoğu illerinde çatışmalar başladı. Bu satırların yazıldığı anlarda bile özellikle sokağa çıkma yasaklarının 40 günden fazladır sürdüğü Diyarbakır-Sur, Şırnak-Cizre, Şırnak- Silopi ilçelerinde ölüm haberleri gelmeye devam ediyor. Sadece 2015 yılı içerisinde üç yüzden fazla insanımızı kaybettik.

Diğer yandan Suriye'den kaçan mültecilerin Avrupa'ya kaçış yollarından biri olan Ege Denizi'ndeki kıyılarımıza mültecilerin boğulan cesetleri vurmaya devam ediyor.

Geçen sayımızda Rus savaş uçağının sınırimızda düşürülmesinin ulusal ve uluslararası yansımaları üzerinde durmuştuk. Yukarıda açıkladığımız tüm bu ölümler ve çatışmalar, Ortadoğu'da petrolün paylaşımı üzerinden, taşeron örgütlerle yürütülen bölgesel bir dünya savaşından bağımsız değil.

Çözüm sürecinin kendi aleyhine işlediğini fark eden AKP iktidarı, Dolmabahçe mutabakatında masayı devirmeye karar verdi ancak iş biraz işten geçmiş, yaklaşan 7 Haziran seçimlerinde tek başına iktidarı kaybetmişti. MHP ile kısa sürede kurulan ittifakın sonucunda bir yandan seçim sonrası hükümet kurulması engellenmiş, diğer yandan çatışmalar derinleştirilmiş, siyasi ve ekonomik baskılarla toplum abluka altına alınarak erken seçime gidilmişti.

Diğer yandan süren "Başkanlık" tartışmaları da aslında seçim arifelerinde yaratılan bu şiddetin ve ölümlerin sorumlularını gözle önüne seriyor. 2015 yılında seçimler olmasaydı ve "birisi" de yıllardır başkanlık derdine düşmeseydi bu kadar ölüm, baskı, zulüm yaşanır mıydı? Kesinlikle hayır. Devlet isteseydi hiçbir ölüm yaşanmazdı. Bizim söylemeye çalıştığımız tam da budur.

Bugün artık 2015 yılında devletin, AKP iktidarı ve Başkanlık dayatması doğrultusunda toplumun tamamını baskı ve abluka altına aldığını söylemek zorundayız. Bugün itibariyle halkın haber alma özgürlüğü, düşüncelerini ifade etme özgürlüğü tamamen ortadan kalkmıştır. Hükümetin aleyhinde bir cümle eden gazeteler hemen baskı altına alınıyor, gazeteciler işten atılıyor, gözaltına alınıyor, tutuklanıyor. Basın açıklaması yapan gruplar anında darp edilerek gözaltına alınıyor. "Barış", "çocuklar ölmesin" diyenler bile terörist ilan ediliyor, soruşturma açılıyor. İnsanlar sosyal medya üzerinden paylaştıklarıyla ya da konuşmalarıyla Cumhurbaşkanına hakaretten yargılanıyor, ceza alıyor. Adalet sistemi bırakın toplum nezdinde güven uyandırmayı, artık sadece iktidarın talimatıyla çalışan bir cezalandırma aracına dönüşmüş durumda. Bugün Türkiye, 12 Eylül ya da 90'lı yıllarda olmadığı kadar baskı altında yaşıyor. Tam da bugün her türlü baskıya, zulme, ablukaya karşın daha fazla vatandaşlarımızın ölmemesi, anaların ağlamaması için her şeye rağmen, tekrar ve tekrar, bıkmadan usanmadan "barış"tan söz etmeliyiz, devletin sorumluluğunu dile getirip kişilerin değil, toplumun, halkların can ve mal güvenliğini, huzurunu sağlayan görevini hatırlatmalıyız.

Bültenimiz hazırlanırken hazırlık çalışmalarının sonuna geldiğimiz Şube Genel Kurulumuzda, üyelerimizin geçmiş dönem değerlendirmeleri ve yeni döneme ilişkin önerileriyle zenginleştireceğimiz 28. Dönem Çalışma Programı önümüzdeki sayımızda yayımlanacaktır. Tüm üyelerimizi görüş, eleştiri ve önerileriyle çalışmalarımıza katkı koymaya, Meslek Odalarına sahip çıkmaya davet ediyoruz.

**ŞUBEMİZ 28. DÖNEM
GENEL KURULU
16-17 OCAK
TARİHLERİNDE
ODAMIZ TEPEKULE
KONGRE VE SERGİ
MERKEZİNDE**

Saygılarımızla
Şube Yönetim Kurulu

EĞİTİMLER

BİLGİSAYAR DESTEKLİ TASARIM VE ÜRETİM EĞİTİM PROGRAMLARI

AUTOCAD (2D) 2014 KURSU

C.tesi-Pazar (09.30-13.30)
Salı-Perşembe (18.30-21.40)
Süre: 40 ders
450.00 TL +KDV

SOLIDWORKS 2013 KURSU

P.tesi-Çarş.-Cuma (18.30-21.40)
C.tesi-Pazar (09.30-17.30) / 50 ders
500.00 TL +KDV

ANSYS YAPISAL

2 gün/16 ders (C.tesi 09.30-17.30)
600.00 TL +KDV

INVENTOR 2014 KURSU

5 hafta/50 ders
C.tesi - Pazar (14.00-18.00)
500.00 TL +KDV

CATİA KURSU

C.tesi-Pazar (09.30-13.30)
7 hafta / 70 ders
750.00 TL +KDV

CNC PROGRAMLAMA KURSU

C.tesi-Pazar (09.30-13.30)
600.00 TL +KDV

BİLGİ VE BAŞVURU

(232) 462 33 33 / 139 - 132
Niyazi Oğuz - Volkan Kazanç

Bilgisayar kurslarında
başvurulara göre
tarih belirlenecektir.

NOT

Bilgisayar kursları ücretlerinde
TMMOB üyelerine
%30 indirim uygulanmaktadır.

KALİBRASYON EĞİTİMLERİ

BİLGİ VE BAŞVURU

(232) 348 40 50 / Alper Tortoç

Başvuruları
www.kalmem.com
adresinden online olarakta
yapabilirsiniz.

Kalibrasyon eğitimi
ücretlerinde MMO üyelerine
%20 indirim uygulanmaktadır.

OPERATÖR VE TEKNİSYENLER İÇİN KURSLAR

İŞ MAKİNALARI (FORKLİFT) OPERATÖRÜ KURSU

23 Ocak-5 Mart 2016 (08.30-13.20)
600.00 TL +KDV

SANAYİ TİPİ KAZANLAR OPERATÖR YETİŞTİRME KURSU

11-15 Ocak 2016 (13.00-18.00)
500.00 TL +KDV

DOĞALGAZ KULLANIMINDA TEKNİK PERSONEL KURSU

28 Ocak 2015
200.00 TL +KDV

TEKNİSYENLER İÇİN KAYNAK TEKNOLOJİSİ KURSU

600.00 TL +KDV (Hafta içi hergün)

SOĞUTMA TEKNİSYENİ YETİŞTİRME KURSU

500.00 TL +KDV (Hafta içi hergün)

DELME-TORNALAMA-FREZELEME İÇİN TAKIMLAR VE KESİCİ UÇLAR KURSU

500.00 TL +KDV (Hafta sonu)

PNÖMATİK DEVRE ELEMANLARI VE UYGULAMA TEKNİKLERİ KURSU

500.00 TL +KDV (Hafta içi)

HİDROLİK DEVRE ELEMANLARI VE UYGULAMA TEKNİKLERİ KURSU

500.00 TL +KDV (Hafta içi)

ASANSÖR MONTAJCISI GELİŞTİRME VE UYUM EĞİTİMİ

600.00 TL +KDV

ASANSÖR BAKIMCISI GELİŞTİRME VE UYUM EĞİTİMİ

600.00 TL +KDV

HAVUZ SUYU OPERATÖRÜ YETŞ.

400.00 TL +KDV

LPG OTOGAZ İSTASYONLARI TAŞIT DOLU PER. (POMPACI) KURSU

26-27 Ocak 2015 13.00-18.00)
230.00 TL +KDV

LPG TAŞIMA PER. (TANKER ŞOFÖRÜ) KURSU

10-11 Şubat 2015 (13.00-18.00)
230.00 TL +KDV

LPG TEKNİK PER. KURSU

230.00 TL +KDV

LPG TÜPLÜ DAĞITIM PER. KURSU

140.00 TL +KDV

BİLGİ VE BAŞVURU

(232) 462 33 33 / 139 - 132
Niyazi Oğuz - Volkan Kazanç

Tarihi belli olmayan kurslarımızı
başvurulara göre açılacaktır.

SEMİNERLER

TEMEL ÜRETİM PLANLAMA

25 - 26 Ocak 2016
290.00 TL / 220.00 TL +KDV (%18)

İSTATİSTİKSEL SÜREÇ KONTROL

8-9 Şubat 2016
290.00 TL / 220.00 TL +KDV (%18)

GEOMETRİK BOYUTLANDIRMA VE TOLERANSLANDIRMA

25 - 26 Şubat 2016
360.00 TL / 290.00 TL +KDV (%18)

MASTAR TASARIMI

26 - 27 Şubat 2016
360.00 TL / 290.00 TL +KDV (%18)

GEOMETRİK BOYUTLANDIRMA, TOLERANSLANDIRMA VE MASTAR TASARIMI

25-27 Şubat 2016
420.00 TL / 360.00 TL +KDV (%18)

ISO 9001:2015

KALİTE YÖNETİM SİSTEMLERİ
TEMEL BİLGİLENDİRME EĞİTİMİ

25-26 Şubat 2016
290.00 TL / 220.00 TL +KDV (%18)

BİLGİ VE BAŞVURU

(232) 462 33 33 / 147 - 132
ikm-izmir@mimo.org.tr

BAŞVURU VE KAYIT KOŞULLARI:
<http://mimoizmir.org>

EĞİTİMLERE İLİŞKİN DİĞER BİLGİLER

- İndirimli ücretler;
MMO üyelerine, şubemiz teknik birimler hizmetlerimizden (periyodik kontrol, kalibrasyon ve ölçüm hizmetleri) yararlanılmasına ilişkin protokol yapılan firma çalışanlarına, ve aynı eğitime bir firmadan 3 kişi ile üzeri katılım olması durumunda uygulanmaktadır.
- Eğitim ücretlerine % 18 KDV uygulanır.
- MMO İzmir Şubesi ilan edilen eğitim tarihlerinde değişiklik yapabilir.
- Eğitim ücretlerinin eğitimden en az 3 gün öncesinde ödenerek, kayıt işlemlerinin tamamlandığına dair ilgili eğitim bölümünden onay alınması gereklidir.
- Eğitimlerimizin bir bölümü talep halinde, sadece kuruluşunuza özel düzenlenebilir.

İNSAN KAYNAKLARI MERKEZİ ÜCRETSİZ EĞİTİMLERİ

BİLGİ VE BAŞVURU

Seminerimiz ücretsiz olup kontenjanımız 16 kişi ile sınırlıdır.

Eğitim;
Şubemiz İnsan Kaynaklarına
Merkezinine kayıtlı
üyelerimize açıktır.

Katılım için; eğitim başlığını,
adı-soyadı mmo sicil numaranızı,
telefonunuzu belirterek lütfen
ikm-izmir@mimo.org.tr
adresine e-posta gönderiniz.

SALI TOPLANTILARI

BİLGİ VE BAŞVURU

Toplantılar ücretsiz olup yerimiz sınırlıdır.
Başvuruda öncelik esastır.
Katılım için; konu başlığını,
adı-soyadı mmo sicil numaranızı,
telefonunuzu belirterek lütfen
ikm-izmir@mimo.org.tr
adresine e-posta gönderiniz.

CUMARTESİ; MMO'DA BULUŞUYORUZ.

Eğitim ve toplantılarımızı
güncel olarak web sayfamızdan
<http://izmir.mmo.org.tr>
kontrol ediniz...

Cumartesi toplantılarına
katılım ücretsizdir.
Katılım için; eğitim başlığını,
adı-soyadı mmo sicil numaranızı,
telefonunuzu belirterek lütfen
ikm-izmir@mimo.org.tr
adresine e-posta gönderiniz.

MIEM EĞİTİM ETKİNLİKLERİ

BİLGİ VE BAŞVURU

{232} 462 33 33 / 139 - 132
Niyazi Oğuz - Volkan Kazanç

MIEM EĞİTİM KURSLARI (OCAK-ŞUBAT2015)

LPG OTOGAZ İSTASYONLARI SORUMLU MÜDÜRLÜĞÜ KURSU

23-25 Ocak 2016
25 Ocak 2015 (Sınav Tarihi)
Mehmet Özsakarya

MEKANİK TESİSAT MÜHENDİS YETKİLENDİRME KURSU

25-31 Ocak 2016
1 Şubat 2016 (Sınav Tarihi)
Ali İnce

ASANSÖR AVAN PROJE HAZIRLAMA MÜHENDİS YETKİLENDİRME KURSU

10-11 Şubat 2016
12 Şubat 2016 (Sınav Tarihi)
Mehmet Ay

ASANSÖR MÜHENDİS YETKİLENDİRME KURSU

23-25 Şubat 2016
26 Şubat 2016 (Sınav Tarihi)
Amaç Sarıgülü

BİLGİ VE BAŞVURU

{232} 462 33 33 / 139 - 132
Niyazi Oğuz - Volkan Kazanç

İNDİRİM

VIENTO OTEL

Viento Otel (Alaçatı) tarafından konaklamalarda üyelerimize % 20,
yiyecek vb. servislerde % 15 oranında indirim uygulanacaktır.

Adres: Yeni Mecidiye Mah. 11039 Sokak No: 18 Alaçatı-Çeşme/İzmir
Tel: (0232) 716 95 85 **Web:** www.vientoalacati.com

İSTEK PATENT

İstek Patent tarafından, üyelerimize % 20 oranında indirim uygulanacaktır.

Adres: 1367 Sok. No: 2 İkbal 2 İş Merkezi Kat: 7/701 Çankaya/İzmir
Tel: (0232) 484 43 00

ÖZEL ALFA TIP MERKEZİ

Özel Alfa Tıp Merkezi bünyesindeki Alfa Göz ve Alfa Kalp merkezlerinde üyelerimize ve
birinci derece yakınlarına % 20 ile % 50 arasında indirim uygulanacaktır.

Adres: Gaziosmanpaşa Mah. 5234 Sok. No: 58/A (Kapalı Pazaryeri Karşısı) Çamdibi-Bornova/İzmir (Alfa Tıp)
Mithatpaşa Cad. No: 247/A Balçova/İzmir (Alfa Göz)
Vali Rahmi Bey Mah. Menderes Cad. No: 1 Buca/İzmir (Alfa Kalp)

Tel: (0232) 264 67 67

Web: www.alfatipmerkezi.com - www.alfakalp.com - www.alfagoz.com.tr

ODAMIZIN KURULUŞUNUN 61. YILINI KUŞADASI'NDA KUTLADIK

Odamızın 61. kuruluş yıl dönümü, Şubemiz tarafından Kuşadası'nda gerçekleştirilen geleneksel gece etkinliği ile kutlandı.



■ Odamızın kuruluşunun 61. yılı, 12 Aralık 2015 tarihinde gerçekleştirilen Geleneksel Kuruluş Yıldönümü Etkinliği ile kutlandı. Kuşadası Pine Bay Otel'de yapılan etkinliğe 600'e yakın üyemiz katılırken, geleneksel gece gala yemeği öncesinde meslekte 25., 40., 50. ve 60. yıllarını dolduran üyelerimize plaketleri takdim edildi. Plaket töreninde kısa bir konuşma yapan Şubemiz Yönetim Kurulu Başkanı **Güniz Gacaner Ermin**, MMO'nun, üyelerinin demokratik haklarını savunmayı, çözülmesi gereken sorunların çözüm sürecinde onların kazanımları doğrultusunda hareket etmeyi öncelikli amaç edindiğini ifade ederek, "Bugün burada onur yıllarını kutlamaktan büyük mutluluk duyduğumuz meslektaşlarımız, Şube çalışmalarımızın gelişmesinde büyük pay sahibidirlere. Meslekte 60. 50. 40. ve 25. onur yıllarını dolduran meslektaşlarımıza, oda ve mesleğimiz çalışmalarına yaptıkları katkılarından dolayı şahsım ve Odam adına teşekkür ediyorum" diye konuştu.

Plaket töreninin tamamlanmasının ardından ise kuruluş yıldönümü yemeği gerçekleşti. Gala yemeğinin açılışında ise bir konuşma yapan Şubemiz Yönetim Kurulu Başkanı Güniz Gacaner Ermin, konuşmasına Suruç ve Ankara katliamlarında yaşamlarını yitirenleri anarak başladı. Odamızın çalışmalarını üyelerinden aldığı güç ile sürdürdüğünü ifade eden Ermin konuşmasını şu şekilde sürdürdü:

"İktidarın, bölgesel emperyal güç olma hevesleri doğrultusunda terör ve taşeron örgütlere verdiği destek ile savaş yanlısı politikalar, ülkemizin, tüm komşu devletler ile ilişkilerini bitme noktasına getirmiştir.

Bu olumsuzlukları, birlikte verdiğimiz mücadele ile aşacağımıza inanıyorum.

Özgür ve doğru haber yayınlayan gazetecilerimiz ile basın emekçilerinin tutuklanmaları, baskı ile susturulmaya çalışılmaları kabul edilemez.

Aynı şekilde haklı ve gerçek olan söylemlerimizin, sözlerimizin Cumhurbaşkanına hakaret davalarına konu olmasını da kabul etmiyoruz.

İş cinayetleri artarak büyürken, sözüm ona tedbirler içeren yasal düzenlemelerin de çözüm odaklı olmadığı bir gerçektir.

Bu bağlamda, MMO ve TMMOB olarak tavrımızı emekten ve halktan yana koymaya devam edeceğimizi vurgulamak istiyorum.

Ülkemizde kadın haklarına yönelik saldırıların ideolojik ve sistematik bir hükümet politikası olduğu ortadadır.

Kadınlara yönelik şiddeti cesaretlendiren tutum ve düzenlemeler, eğitim alanında atılan gerici adımlar kadınlarımızı eve mahkûm bir konuma itiyor. Ülkemiz toplumsal cinsiyet eşitsizliğinde 142 ülke içerisinde 125. sıradadır. Kadının toplumsal yaşamdan dışlanmasına hep birlikte karşı durmamız gerektiğini bir kez daha ifade etmek isterim.

TMMOB, 61. yılına ulaşan örgütlük deneyimi ve geleneği ile, toplumu kendi çıkarları doğrultusunda şekillendirmeye çalışan siyasi iktidara direnerek tüm planlarını bozacak güçtedir.



Meslek alanımıza yönelik olumsuz tutum ve tavır gün be gün artmaktadır. Eğitim sisteminde ve ekonomide izlenen yanlış politikalar neticesinde, yeni mezun meslektaşlarımız arasında işsizlik oranı artmakta, buna paralel olarak mühendislerin çalışmaları karşılığında aldıkları ücretler ise düşmektedir.

Ülke gerçeklerimizin farkında olarak bu olumsuzlukları durdurmak için bireysel ve örgütsel sorumluluklarımızın olduğunu hepimiz bilmekteyiz. Bu çerçevede 27. Dönem Yönetim Kurulu olarak, çalışmalarımızı, birlikte karar alma, üretme, yönetme anlayışı ile desteklerinizle sürdürmekteyiz.

16-17 Ocak 2016 tarihlerinde, Tepekule Kongre ve Sergi Merkezi'nde yapılacak olan 28. Dönem Genel Kuruluna ve yönetim kurulu seçimlerine katılarak, birlikte yönetme, birlikte üretme anlayışımıza katkı sunmanızı, şubemizin geleceğinde söz sahibi olmanızı diliyoruz. Yeni yönetim dönemimizde, sizleri her zaman olduğundan çok yanımızda görmeyi umuyoruz.

Ödamızın kuruluşundan günümüze dek 61 yıllık sürede aramızdan ayrılan dostlarımıza, çalışmalarımıza katılan, katkı koyan tüm üyelerimize, şube başkanlarımıza saygı ve şükranlarımızı sunuyorum.

Sizlerden aldığımız enerjiyle, dirençle, bilinçle, ilkelerimizle, mesleğimizin ve ülkemizin güzel günler göreceği inancındayız."

Ermin'in konuşmasının ardından, etkinlik Grup Son Dakika'nın seslendirdiği şarkılarla devam ederken, gecede yapılan çekilişle üyelerimize çeşitli hediyeler verildi.

ŞUBEDEN → HABER

2016 YILI ÜCRETLİ ÇALIŞAN MÜHENDİS, MİMAR VE ŞEHİR PLANÇISI ASGARİ ÜCRETİ 3300 TL.

TMMOB Yönetim Kurulu ücretli çalışan mühendis, mimar ve şehir plançıları için 2016 yılı ilk işe giriş bildirgesinde baz alınacak asgari brüt ücreti 3.300 TL olarak belirledi.

■ **Yönetim Kurulu;** odalarınca belgeli çalışmanın koşul olduğu uzmanlık alanlarında, mesleki deneyimin arandığı alanlarda, şantiye şefliği, sorumlu müdürlük, iş güvenliği uzmanlığı, yapı denetim elemanı, teknik nezaretçi, uzak yol kaptanlığı gibi hizmetlerde asgari ücret uygulanmayacağını, bu durumda olan mühendis, mimar, şehir plançılarının ücretlerinin alınan sorumluluk gereği belirlenen asgari ücretinin üzerinde olmak zorunda olduğunu da karar altına aldı.

2016 YILI ODA AJANDANIZI ALABİLİRSİNİZ

■ **Üyelerimiz,** 2016 yılı Oda Ajandalarını Şubemizden ve İl-İlçe Temsilciliklerimizden alabilirler. Tüm üyelerimizin yeni yılını kutlar, 2016 YILININ sağlık, başarı ve esenlikler getirmesini dileriz.

Şube Yönetim Kurulu

2016 Oda ajandamıza reklam vererek katkıda bulunan ve isimleri aşağıda yer alan firmalara teşekkür ediyoruz.

A ARTI Ortak Sağlık Güvenlik Birimi,
CFM Soğutma ve Otomasyon, DOĞU Isıtma Soğutma Sistemleri,
ED-VAN Vanilatör, GEO Isıtma Soğutma Otom. Müh.,
İZMİRGAZ, İZMİR HİDROPAR, MEYTES, MŞB İnşaat,
NURSAÇ Havalandırma, SİPİL İnşaat, ŞİMŞEKLER Yangın
Söndürme, VENCO Havalandırma, VOLKAN İtfaiye Malzemeleri,
YAŞAR Üniversitesi.

(Firma isimleri alfabetik olarak sıralanmıştır.)

ŞUBEMİZDEN ASANSÖR MEVZUATINA İLİŞKİN PANEL

Şubemiz tarafından,
İzmir'deki belediyelere yönelik
“Asansör Mevzuatında Yenilikler ve
Uygulamada Karşılaşılan Sorunlar”
başlıklı bir panel gerçekleştirildi.

■ Şubemiz tarafından, “Asansör Mevzuatında Yenilikler ve Uygulamada Karşılaşılan Sorunlar” başlıklı bir panel gerçekleştirildi. 16 Aralık 2015 tarihinde Odamız Tepekule Kongre ve Sergi Merkezi Ege Salonu'nda gerçekleştirilen ve birçok belediyeden temsilcinin izleyici olarak katıldığı panelin moderatörlüğünü Odamız Asansör Kontrol Merkezi Müdürü **Berkay Eriş** yaparken, panele Asansör Kontrol Merkezi adına Şubemiz Teknik Görevlisi **Zafer Güneş**, Bilim, Sanayi ve Teknoloji Bakanlığı İzmir İl Müdürlüğü Şube Müdürü **İhsan Ünver**, İzmir Büyükşehir Belediyesi İmar Denetim Şube Müdürü **Özlem Aslan**, Ege Bölgesi Sanayi Odası (EBSO) adına ise **H. Onur Ercan** konuşmacı olarak katıldı. Panelde AKM adına ilk konuşmayı gerçekleştiren Zafer Güneş, asansör kontrollerine ve kontrol kriterlerine ilişkin bilgilendirmede



bulundu. Güneş'in ardından söz alan Bilim, Sanayi ve Teknoloji Bakanlığı İzmir İl Müdürlüğü Şube Müdürü İhsan Ünver ise, kurum olarak hizmet denetimine ağırlığı verdiklerini dile getirerek, asansör firmalarında özellikle mühendis zorunluluğu konusunda hassas davrandıklarını söyledi. İzmir Büyükşehir Belediyesi İmar Denetim Şube Müdürü Özlem Aslan da asansör mevzuatına ilişkin bilgilendirmede bulundu. Panelde son sözü alan EBSO temsilcisi H. Onur Ercan, yapılan düzenlemelerin asansör sektörüne etkileri üzerinde dururken, MMO ile başka kuruluşların yaptıkları kontroller arasında fark olduğunu belirterek, “MMO'nun bu konuda yaptığı çalışmalar ortada. Bu alanda en yetkin çalışmaları MMO yapmaktadır. Odamın varlığı bizim için bir kazançtır” şeklinde konuştu. Konuşmaların ardından, panel soru-cevap bölümü ile devam etti.

VASIFLANDIRMA EĞİTİMLERİNE DEVAM EDİLDİ

Odamız Teknik Görevlileri için vasıflandırma eğitimi,
21-27 Aralık 2015 tarihlerinde İzmir'de gerçekleşti.



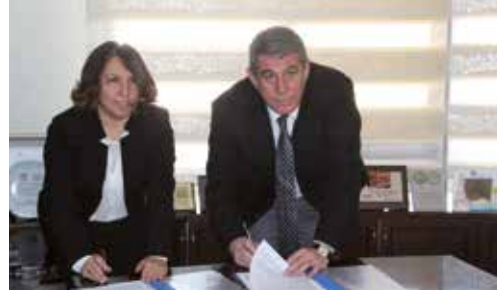
■ Oda Teknik Görevlilerinin AKM kapsamında yetkilendirilmesi için 21-27 Aralık 2015 tarihleri arasında İzmir'de Periyodik Kontrol (Kaldırma Makinaları, Basınçlı Kaplar, İş Makinaları) Muayene Personeli Vasıflandırma Eğitimi yapıldı. Aşağıda isimleri yer alan Teknik Görevlilerimiz bu eğitime ve eğitim sonunda yapılan sınava katılarak AKM kapsamında verilen hizmet alanlarında vasıflandırıldı.

Emre Sağ (Ankara), Doğukan Karaca (Ankara), Tuna Gönüllü (Ankara), Mustafa Kemal Baş (Antalya), Ali Değirmen (Eskişehir), Ercan Ergiçay (İzmir), Eray Durupınar (İzmir), Fatih Efe Çiçek (İzmir), Feyyaz Özel (İzmir), Akın Çukur (İzmir), Onur Sarı (İzmir), İsmail Dal (Kocaeli), Ali Karanis (Samsun), Alperen Erdemir (Trabzon).

BELEDİYELERLE ASANSÖR PROTOKOLÜ İMZALANDI

Asansör Kontrol Merkezimiz, İzmir'deki 9 belediye ile asansör periyodik kontrollerine ilişkin protokol imzaladı.

■ **Asansör Kontrol Merkezimiz (AKM)** ile İzmir'deki 10 ilçe belediyesi arasında, ilçelerdeki asansörlerin periyodik kontrollerinin A tipi muayene kuruluşu olan AKM tarafından yapılmasına ilişkin protokoller imzalandı. Balçova, Bergama, Çiğli, Foça, Gaziemir, Güzelbahçe, Karabağlar, Konak, Selçuk ve Urla Belediyeleri ile imzalanan protokoller kapsamında, bu ilçelerde bulunan asansörlerin yıllık periyodik kontrolleri 2 yıl süresince AKM tarafından yapılacak.



Balçova
Belediyesi
Protokolü



Konak
Belediyesi
Protokolü



Gaziemir
Belediyesi
Protokolü



Bergama
Belediyesi
Protokolü



Çiğli
Belediyesi
Protokolü



Foça
Belediyesi
Protokolü



Karabağlar
Belediyesi
Protokolü



Selçuk
Belediyesi
Protokolü



Güzelbahçe
Belediyesi
Protokolü

“SANAYİDE KÂRLAR DÜŞÜYOR, ÜCRETLİLER HEDEFTE”

Odamız tarafından hazırlanan

Sanayinin Sorunları ve Analizleri (XIII) MMO:

“Sanayide Kârlar Düşüyor, Ücretliler Hedefte”
konulu araştırma raporunu yayınladı.

■ **MMO:** “Sanayide Kârlar Düşüyor, Ücretliler Hedefte”

• Makina Mühendisleri Odası açıkladı: Sanayi firmaları, üretim yerine döviz spekülasyonu ile kazanca yöneldi. Döviz kazançları kârların yarısını geçti. Yatırımlar askıda, ücretliler hedef tahtasında.

• İlk 500 büyük firmanın, 2014’te döviz yatırımdan sağladıkları kazanç, üretim kârını geride bıraktı. Bu durumun 2015’te de yaşanmış olduğu ve işverenlerin maliyetleri azaltmak için ücretleri baskılamının yanında tensikati hızlandıracakları uyarısı yapıldı.

TMMOB Makina Mühendisleri Odası, her ay iktisatçı-yazar Mustafa Sönmez’in katkısıyla hazırladığı sanayinin sorunları bülteninin on üçüncüsünü “Sanayinin Kârları ve Ücretler” konusuna ayırdı.

Merkez Bankası, Hazine, TÜİK ve İSO verileri kullanılarak yapılan araştırmada büyük sanayi firmalarının kârları analiz edildi ve 2001 krizi öncesi yoğun yaşanan üretim dışından (yüksek faizden) sağlanan kazanç çarpıklığının bugün döviz spekülasyonundan kâr şeklinde yeniden yaşanmaya başladığına dikkat çekti.

Araştırmanın bulguları şu başlıklarla ifade edildi:

• İSO 500 Büyük Firma verilerinden yapılan analizde, sanayi firmalarının döviz (*kambiyo*) kazancı ağırlıklı “*üretim dışı*

gelir”in toplam kârlara katkısı, 2014 yılında yüzde 50’yi aştı. Kaynaklarını, sanayi yatırımı yerine dövizle bağlayarak kur artışlarından yararlanma eğiliminin 2015’te de sürdüğü tahmin ediliyor.

• Dövizle yatırımdan kazanç odaklı “*üretim dışı gelirler*”, firmaların dönem kârından ayıklandığında, sanayi faaliyetinden elde edilen yıllık kârlar 2014 yılında 13,4 milyar TL’ye kadar düştü. Üretimden gelen kâr, işçi sayısına bölündüğünde işçi başına kârların hızla azalmakta olduğu saptandı. 2009-2014 arası yüzde 24 artmış görünen işçi başına cari kârlar, aynı dönemin yüzde 34 artan enflasyonundan arındırıldığında, reel kâr düşüşü yüzde 14’ü buldu.

• Merkez Bankası’nın TÜİK verilerinden yaptığı bir hesaplamada, sanayide en önemli maliyet kalemlerini yüzde 59 ile hammadde, yüzde 16 ile de ücretler oluşturmaktadır. Bu durumda önümüzdeki aylarda sanayi firmalarının, ithal girdide kur artışlarından kaynaklanan maliyet artışlarını fiyatlarla yansıtılmaları kaçınılmaz olurken bu fiyatlarla rekabet ve pazar sorunları daha da büyüyebilecektir.

• Diğer önemli maliyet kalemi sayılan ücretlerde ise ücret artışlarını frenlemek, hükümetten ücretten alınan vergi ve prim konularında indirim kolaylığı istemek şimdiden gündemdedir. Bunun yanı sıra şirketlerin işten çıkarma yolunu daha çok kullanmaları, ama buna ayak bağı olan kıdem tazminatı yükünde de hükümetten kolaylık istemeleri bekleniyor.

• Özellikle son 10 yılda sanayinin niteliksel gelişme göstereceği sağlıklı politikaların üretilmemesi sonucu, kırılabilirlik artmış ve firmalar, risk almak yerine 2014’te örneği görüldüğü gibi kaynaklarını kolayca, yüksek getiri vadeden döviz ticaretinde kullanmaya başlamışlardır. Kurlar ve faizlerde dalgalanma yaşandığı sürece bu firma davranışı sürecektir. Bu, aynı zamanda sanayi yatırımları için kullanılması beklenen kaynakların üretim-yatırım yerine döviz spekülasyonuna yönelmesi anlamına gelmektedir.

• Bu sağlıksız yönelişin bir diğer olumsuzluğu ücretliler üstünde görülecektir. Firmalar, üretimi ve yatırımı arka plana attıkları için yeni istihdamdan kaçındıkları gibi mevcut istihdamı azaltma, maliyetleri indirmek gerekçesiyle ücretleri baskılama yoluna gideceklerdir. 2015 yılında örnekler görülmeye başlanan bu davranışların önümüzdeki aylarda artma ihtimali yüksektir.

• Sorumsuz politikalar ve kâr-birikim öncelikli bu siyaset ve firma davranışları karşısında mağduriyet yaşayacak olanlar beyaz yakalı, mavi yakalı ile ücretliler olacaktır. Örgütlenmek, daha güçlü bir biçimde sendikal mücadele vermek ücretliler için daha da önem kazanacaktır.

ARAMIZA HOŞ GELDİNİZ

Şubemize 1 - 30 Aralık 2015 tarihlerinde kayıt yaptırarak üye olan meslektaşlarımıza **ARAMIZA HOŞ GELDİNİZ** diyoruz. Oda ve mesleki çalışmalarında başarılar diliyoruz.

Şube Yönetim Kurulu

Abdülmecit Harun Sayı
Ahmet Fatih Sönmez
Ahmet Hatip
Alican Akmeşe
Anıl Arzık
Berkay Duman

Bukan Ceyhan
Cansu Kökey
Can Şenol
Cengiz Bulut
Coşku Giray
Gökhan Gültekin

Hilal Dur
Hüseyin Ordu
İbrahim Taş
İlker Çımat
Mert Acar

Nesligül Bakış
Onur Baştan
Orhan Akdeniz
Ozan Yüksel
Yadiğar Önder

SENDİKA VE MESLEK ÖRGÜTLERİ, ÖLÜMLERE KARŞI İŞ BIRAKTI

29 Aralık 2015 tarihinde “**savaşa karşı barış**” çağrısıyla gerçekleştirilen iş bırakma eylemi kapsamında İzmir’de bir basın açıklaması gerçekleştirildi.

■ DİSK, KESK ve TMMOB, Doğu ve Güneydoğu’da devam eden sokağa çıkma yasakları ve meydana gelen ölümlere karşı 29 Aralık 2015 tarihinde iş bırakırken, İzmir’de de bir basın açıklaması gerçekleştirildi. Konak Eski Sümerbank önünde gerçekleştirilen açıklamaya yaklaşık 1000 kişi katılırken, DİSK, KESK ve TMMOB adına ortak basın açıklamasını DİSK Genel Başkanı Kani Beko yaptı. Beko, açıklamasında AKP hükümetinin savaş politikalarına hayır demek, barışı haykırmak için alanlara çıktıklarını belirtti. Türkiye tarihinin hiçbir döneminde görülmeyen derecede uluslararası arenada ve ülke içinde ateşle oynandığını belirten Beko, açıklamasını şu şekilde sürdürdü:

“Türkiye tarihinin hiçbir döneminde görülmeyen derecede uluslararası arenada ve ülke içinde ateşle oynanmaktadır. AKP devleti, kendi kurtuluşunu ülkeyi bataklığa sürüklemekte görmektedir. İŞİD çeteleriyle sürdürdüğü ekonomik, siyasi, askeri ilişki uluslararası kamuoyunda teşhir olmasına kaçın bu macerayı değişik hamlelerle sürdürmekte, her gün kendisiyle birlikte ülkeyi de bataklığa sürüklemektedir.

Rus uçağı düşürüldükten sonra kendi sınırları ile ilgili yaptığı açıklamaların tam tersini yaparak Suriye sınırına girmekte, Irak’a gizlice asker göndermektedir. Fakat bu yaptıklarıyla artık Arap ülkeleri tarafından bile uyarılır, tehdit edilir hale gelmiştir. ABD uyarılarıyla her gün yeni bir hüsrana, yeni bir bozgun yaşamaktadır.



AKP devletinin kendinden olmayan başta Kürt halkı olmak üzere, Alevilere, sosyalistlere (şifre geziciler), işçilere, kamu emekçilerine, yoksul halk kitlelerine katliam, açlık, yoksulluk ve imhama dışında sunduğu bir seçeneğinin olmadığını bugün daha net görmekteyiz.

7 Haziran seçimleriyle iktidarını kaybeden AKP devleti, Suruç katliamı ile başlayıp Ankara katliamıyla birlikte devam eden şekilde, muhalefet eden herkesi yok etmeye çalışmış, korku imparatorluğu sayesinde iktidarını tekrar sağlamayı hedeflemiş, 1 Kasım seçimleriyle de bunda kısmen başarılı olmuştur. 1 Kasım başarısı sonrasında AKP devleti, korku imparatorluğunu güçlendirme politikaları çerçevesinde şiddet, kan, katliam politikasını artırarak sürdürmektedir.

Diyarbakır’da barışın savunucusu Tahir Elçi’nin katledilmesi sürecin önemli kırma noktalarından birini oluşturmuştur.

Türkiye İnsan Hakları Vakfı’nın tespitlerine göre son dört ayda 17 ilçede uygulanan sokağa çıkma yasakları sonucunda 124 sivil insan katledilmiştir. Bu katliam öyle bir noktaya ulaşmıştır ki, insanlığından çıkan anlayış 7 gün boyunca öldürülen kadının cesedinin kaldırılmasına bile izin vermeyecek duruma gelmiştir. Barbarlık ve zalimlikle ‘kendi halkım’ dediği insanların evlerini tank, top ateşiyle yakabilmekte, 3 aylık yaralı torununu hastaneye götürmek isteyen dedesini de öldürebilmektedir. Kürt illerindeki bu katliamcı politikalar batıya geldiğinde infazlara, ulu Türk’e hakaretten tutuklamalara, demokratik eylemlere saldırıya, dönüşmektedir. Son dönemde İstanbul’da 4 kadın devlet tarafından infaz edilerek öldürülmüş, Can Dündar ve Erdem Gül’ün hukuksuz bir şekilde tutukluluk süresi bir ayı aşmış durumdadır.

AKP devleti savaş politikalarıyla sanayiden turizme, tarıma, taşımacılığa tüm sektörlerle darbe vurmuş, ülke ekonomisi, tarihinin en kötü dönemini yaşarken, satacak bir şeyi kalmadığından Suriyeli 2 milyon mülteciyi satarak, kısa süreli nefes alma çabası içine girmiştir. Suriyeli mültecileri Avrupa’ya gönderme şantajıyla içerideki barbarlığına Avrupa’nın gerekli tepkiyi göstermesini de engellemektedir. AKP devletinin savaş politikalarına dur demeyi örgütlü mücadelelerimizle başarmak zorundayız. Çünkü savaş sürdürüldükçe onlar kasalarını doldurmaya devam edecek, işçiler emekçiler yoksulluğa mahkûm olacaktır. KESK, DİSK, TMMOB olarak bugün hizmet üretmeyerek ‘Savaşa Karşı Barış’ diyoruz. Barış diyoruz, çünkü Sur’a, Cizre’ye, Nusaybin’e barış gelmeden İzmir’e barış gelmeyeceğini biliyoruz. Çünkü savaşın emekçilerin hak arayışını engelleyen, demokratikleşmeyi engelleyen, yoksullaşmaya neden olan yüzünü görüyoruz.

Türkiye’nin Suriyeleşmesine hayır demek için acil barış istiyoruz.”

ŞUBEMİZ GENEL KURUL TOPLANTISINA ÇAĞRI

16-17 OCAK 2016



tmmob
makina mühendisleri odası
izmir şubesi

GENEL KURUL

Tarih: 16 Ocak 2016, Cumartesi

Saat: 10.00

Yer: Makina Mühendisleri Odası

Tepekule Kongre ve Sergi Merkezi

Anadolu Cad. No: 40 Bayraklı-İZMİR

SEÇİMLER

Tarih: 17 Ocak 2016, Pazar

Saat: 09.00-17.00

Yer: Makina Mühendisleri Odası

Tepekule Kongre ve Sergi Merkezi

Anadolu Cad. No: 40 Bayraklı-İZMİR

GÜNDEM

1. GÜN (16 Ocak 2016, Cumartesi)

1. Açılış
2. Başkanlık Divanı Seçimi
3. Saygı Duruşu
4. Şube Başkanının Konuşması
5. Konukların Konuşması
6. Şube Çalışma Raporu ve Mali Raporun Okunması ve Değerlendirilmesi
7. Dilek ve Öneriler
8. Adayların Belirlenmesi
 - 8.1. Şube Yönetim Kurulu Adaylarının Belirlenmesi
 - 8.2. Oda Merkez Genel Kurulu Delegelerinin Belirlenmesi
9. Adayların Tutanağa Bağlanarak İlanı ve Kapanış

2. GÜN (17 Ocak 2016, Pazar)

10. Seçimler

ŞUBE YÖNETİM KURULU VE GÖREV DAĞILIMI

27. DÖNEM (2014-2015)

ASIL ÜYELER

Başkan: Güniz Gacaner Ermin

Başkan Vek.: Yüksel Yaşartekin

Sekreter Üye: Melih Yalçın

Sayman Üye: Tayfun Çaylan

Üye: Amaç Sarıgülü

Üye: Gürkan Durgun

Üye: Ali Sinan Ertürk

YEDEK ÜYELER

Üye: Derya Alkan

Üye: Mustafa Çakır

Üye: Mehmet Eyi

Üye: Dilek Ferda Yamanlar

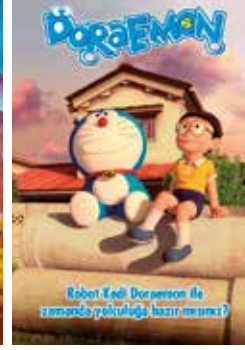
Üye: Erdal Arpacı

Üye: İskender Kökey

Üye: Ahmet Ümit Serçe

17 OCAK 2016 SEÇİM GÜNÜ SOSYAL ETKİNLİK PROGRAMI (9:30-17:00)

FİLM / ÇİZGİ FİLM GÖSTERİMİ



ÇOCUK OYUN SALONU ETKİNLİKLERİ

- Oyun parkı, kaliteli zaman etkinlikleri, yüz boyama, resim çalışmaları, oyun hamurları, balon dağıtımı
- Satranç ve mangala etkinlikleri
- Animasyon etkinlikleri
- Yaratıcı drama etkinlikleri (7-10 yaş)
- Yaratıcı drama etkinlikleri (5-6 yaş)
- Müzik atölyesi, müzik dinletisi
- Yetişkinler için ritim terapi atölyesi

PROGRAM

	9:30	11:00	11:30	12:30	13:00	14:00	14:30	15:30	16:00	17:00
ZEMİN FUAYE	Oyun Parkı, Kaliteli Zaman Etkinlikleri, Yüz Boyama, Resim Çalışmaları, Oyun Hamurları, Balon Dağıtımı (*)									
			Satranç ve Mangala Etkinlikleri(**)							
				Müzik Atölyesi, Müzik Dinletisi(**)		Animasyon Etkinlikleri(**)				
									Yetişkinler için Ritim Terapi Atölyesi(**)	
	"Temiz Bir Dünya İçin Yenilebilir Enerji" konulu resim yarışması sergisi									
ANADOLU SALONU		İTİRAZIM VAR Film gösterimi				YOK ARTIK Film gösterimi				
AKDENİZ SALONU		SEVİMLİ EJDERHA KOKONAT Çizgi Film gösterimi				DORAEMON Çizgi Film gösterimi				
MARMARA SALONU				Yaratıcı Drama Etkinliği (7-10 yaş)(**)				Yaratıcı Drama Etkinliği (5-6 yaş)(**)		
ZEMİN FUAYE + TERAS	Zemin fuaye ve teras açık hava kafeteryasında çay, kahve, kuru pasta ikramı...									

(*) Soylu Anaokulu katkılarıyla...

(**) Melisa Karan Sanat Merkezi katkılarıyla...

Melisa Karan
Sanat Merkezi



TMMOB MAKİNA MÜHENDİSLERİ ODASI İZMİR ŞUBESİ 2014-2015 ÇALIŞMA DÖNEMİ

İl - İlçe Temsilcilikleri

MANİSA İL TEMSİLCİLİĞİ

Başkan: Hakkı Bayraktar
Sekreter: Danyal Şentürk
Sayman: Nilgül Gökarslan
Üye: Mehmet Okan Eroğlu
Üye: Can Burak Yaman
Y. Üye: Metin Aydoğdu
Y. Üye: İbrahim Şahin
Y. Üye: Erden Akdarı
Y. Üye: Murat Yılmaz
Y. Üye: Seda Kırmacı

AKHİSAR İLÇE TEMSİLCİLİĞİ

Başkan: Serdar Mutlu
Sekreter: Mustafa Koruk
Sayman: İbrahim Abaka
Üye: Ali Kayın
Üye: Pertev Sercan Tanyeri
Üye: Övünç Akıl

ALİAĞA İLÇE TEMSİLCİLİĞİ

Başkan: Ali Bilici
Sekreter: Deniz Keklik
Sayman: Eyüp Çamcı
Üye: Gökhan Kantaş
Üye: Abidin Karadaş
Üye: Sinan Akkuş
Üye: Halil Öz
Üye: Mehmet Borga Zopçuk
Üye: Hüseyin Odabaş
Üye: Ömer Faruk İmal

SALİHLİ İLÇE TEMSİLCİLİĞİ

Başkan: Mustafa Doğan
Sekreter: Ahmet Yılmaz
Sayman: Volkan Şevik
Üye: Özer Türkmen
Üye: Fırat Uğur Ilgın
Üye: Ayhan Çelik

ÖDEMiŞ İLÇE TEMSİLCİLİĞİ

Başkan: Mehmet Ruhi Ödev
Sekreter: Ahmet Yılmaz
Sayman: Özer Türkmen
Üye: Fırat Uğur Ilgın
Üye: Veysel Türkdöğru
Üye: Ayhan Çelik

SOMA İLÇE TEMSİLCİLİĞİ

Başkan: Ferruh Niyazi Balya
Sekreter: Aytaş Orhan
Sayman: Mustafa Koray Cerrahoğlu
Üye: Hüseyin Ordukaya
Üye: Tamer Cebeci
Üye: Enes Kuyumcu

TURGUTLU İLÇE TEMSİLCİLİĞİ

Başkan: İsmail Ulçay
Sekreter: Mustafa İlteriş Yağcıoğlu
Sayman: Vedat Özçömlekçi
Üye: İlkay Balkan
Üye: Celal Meşe
Üye: Salih Var

Şubemiz ve Bağlı Temsilciliklerde Çalışanlar

ŞUBE MERKEZİ

1. Şube Müdürü Turgay Şirvan (29.04.2015'e kadar)
2. Şube Müdürü Necmi Varlık (01.05.2015'ten sonra)
3. Teknik Görevli Özcan Avcı
4. Teknik Görevli Niyazi Oğuz
5. Teknik Görevli Necmi Varlık (30.04.2015'e kadar)
6. Teknik Görevli Filiz Güler (30.04.2015'e kadar)
7. Teknik Görevli Sungu Köksalözkan
8. Teknik Görevli Volkan Kazanç
9. Teknik Görevli Mustafa Akışın
10. Teknik Görevli Devrim Cem Erturan (08.05.2015'e kadar)
11. Teknik Görevli Emin Gürtan Uysal (20.07.2015'e kadar)
12. Teknik Görevli Ergun Şengör
13. Teknik Görevli Tayfun Ak
14. Teknik Görevli Necdet Daş
15. Teknik Görevli Fatih Efe Çiçek
16. Teknik Görevli Melih Emre

17. Teknik Görevli Erkan Bozkır
18. Teknik Görevli Tolga Sütekin (01.07.2014'ten sonra)
19. Teknik Görevli Kıvanç Türkol (01.07.2014-30.11.2015 arası)
20. Teknik Görevli Kutlu Beyazıt (01.07.2014'ten sonra)
21. Teknik Görevli Mustafa Sevim (01.02.2015'ten sonra)
22. Teknik Görevli Fırat Tepeli (10.02.2015-30.04.2015 arası)
23. Teknik Görevli Haluk Tekbaş (09.03.2015'ten sonra)
24. Teknik Görevli Eray Durupınar (01.10.2015'ten sonra)
25. Teknik Görevli Ercan Ergiçay (01.10.2015'ten sonra)
26. Muhasebe Sorumlusu İsmet Uslu (29.01.2014'e kadar)
27. Muhasebe Sorumlusu Hatice Gürbüz (12.02.2014'ten sonra)
28. Muhasebe Görevlisi Deniz Gürbüz
29. Muhasebe Görevlisi Elif Yılmaz (07.01.2014'e kadar)

30. Muhasebe Görevlisi Sinem Ukav (13.10.2014'ten sonra)
31. Büro Görevlisi Arzu Özgülsüm Ön
32. Büro Görevlisi Emine Beğler
33. Büro Görevlisi Deniz Yıldırım
34. Büro Görevlisi Gülşah Vardar (20.01.2014'e kadar)
35. Büro Görevlisi Yağmur Dalgakıranel (03.02.2014'ten sonra)
36. Basın Yayın Sorumlusu Erkan Çınar
37. Basın Yayın Görevlisi Nurcan Durmaz
38. Basın Yayın Görevlisi Önder Sözen
39. İKM Sorumlusu Deniz Dinç Yılmaz
40. Hizmetli Himmet Lahnacı (10.01.2014'e kadar)
41. Hizmetli Bayram Bekdemir
42. Hizmetli Murat Çalışkan

KONGRE MERKEZİ

01. Basın Yayın Görevlisi
Selin Şengün Zopçuk
02. Basın Yayın Görevlisi
Burçın Suel Demir
03. Teknisyen Can Alanyalı
04. Teknisyen Erdi Zeytünlü
(15.02.2014'ten sonra)

ASANSÖR KONTROL MERKEZİ

01. Teknik Görevli Mustafa Berkay Eriş
02. Teknik Görevli
Abdülhalim Akışın
(31.12.2015'e kadar)
03. Teknik Görevli
Süleyman Zafer Güneş
04. Teknik Görevli
Ahmet Atıncı Eryavuz
05. Teknik Görevli Ece Gültekin
(13.10.2014'ten sonra)
06. Teknik Görevli Aydın Demiral
(02.03.2015'ten sonra)
07. Büro Görevlisi Uğur Topaloğlu

LPG SIZDIRMAZLIK MERKEZİ

01. Teknik Görevli Hüseyin
Tatlıdilliler
02. Teknik Görevli Hasan Çimen
(27.02.2014'e kadar)
03. Teknik Görevli Ekber Özkan
(27.11.2015'e kadar)
04. Teknik Görevli Barış Öztürk
05. Teknik Görevli Kıvanç Türköl
(01.12.2015'ten sonra)
06. Büro Görevlisi Tayfun Alat
07. Büro Görevlisi Güven Kaçar

ASANSÖR PERİYODİK KONTROL

01. Teknik Görevli
Evrin Aksoy Göçebe
02. Teknik Görevli Volkan Erdem
03. Teknik Görevli Onur Kurşunlu
(31.12.2015'e kadar)
04. Teknik Görevli Çağlar Çimen
05. Teknik Görevli Aydın Doğan
06. Teknik Görevli
Sebahattin Osmanlar
07. Teknik Görevli Murat Polat
08. Teknik Görevli Onur Sayman
09. Teknik Görevli Ömer Abolar
10. Teknik Görevli Burak Demircan
11. Teknik Görevli Bülent Barış Öztürk
12. Teknik Görevli Caner Şen
(04.07.2014'e kadar)
13. Teknik Görevli
Hasan Hüseyin Aktaş
14. Teknik Görevli Semih Hazineci
15. Teknik Görevli Onur Berber
16. Teknik Görevli Ata Sadık Çam
(02.09.2014-07.01.2015 arası)
17. Teknik Görevli Emre Şenol
(02.09.2014-09.01.2015 arası)
18. Teknik Görevli Akın Çukur
(25.08.2015'ten sonra)
19. Teknik Görevli Feyyaz Özel
(25.08.2015'ten sonra)
20. Teknik Görevli Onur Sarı
(25.08.2015'ten sonra)
21. Teknik Görevli Serdar Peker
(02.09.2015'ten sonra)
22. Teknik Görevli Serhan Gençoğlu
(02.09.2015'ten sonra)

23. Teknik Görevli Volkan Korkut
(02.09.2015'ten sonra)
24. Büro Görevlisi Hatice Yağcı
25. Büro Görevlisi Şafak Işık
(03.02.2015'ten sonra)

KALİBRASYON VE METROLOJİ EĞİTİM MERKEZİ

01. Teknik Görevli Alper Tordoç
02. Teknik Görevli Engin Yavaş
03. Teknisyen Erdoğan Sönmez
04. Teknisyen Erdal Kaçar
05. Büro Görevlisi Erdem Zıylan

MANİSA İL TEMSİLCİLİĞİ

01. Teknik Görevli Deniz Fener
02. Büro Görevlisi Müge Yürük
03. Büro Görevlisi Şeniz Kavaklı

DANIŞMANLAR

01. Hukuk Danışmanı
Av. Ahmet Okyay
02. Mali Danışman S.M.M.M.
Doğan Türetken

UZMANLIK VE MESLEK KOMİSYONLARI 27. DÖNEM (2014-2015)

1. İşçi Sağlığı ve Güvenliği Komisyonu

Sorumlu Yönetim Kurulu Üyesi:

Mehmet Eyi

Sorumlu Teknik Görevlisi:

Mustafa Akışın

- 80589 Ali Kemal Çakır
- 42941 Emre Kıdoğlu
- 54841 Melih Kınay
- 50569 Hüseyin Ertan Sezgin
- 52236 Volkan Erdem
- 32249 Hasan Çelik
- 57472 Deniz Yavuz
- 80104 Celil Oruç
- 33196 Sinan Kילוğlu
- 85642 İsmail Oğlakcioğlu
- 37470 Gürol Yıldız

- 19107 Ahmet Üçer
- 22858 Necmettin Çetinköprülü
- 75018 Ahmet Polat
- 35351 Abdullah Aydemir
- 60896 Şenol Aslanoğlu
- 22949 Erdal Gümüş
- 49669 Bahar Göçer
- 85773 Mehmet Bülent Gücüneü
- 72166 Murat Abanoz
- 53825 Candan Kıyman
- 46118 Aziz Köksal
- 29023 Hüseyin Yenigün
- 81283 Ceren Akkoyun
- 26873 Haluk Altay
- 55020 Ali Fındık
- 95083 Ahmet Karlı
- 26770 Ümmühan Gencer
- 36570 Hüseyin Alparslan
- 93343 Ahmet Cevgin
- 86571 İbrahim Sami Özcan

- 3315 Erol Yaşa
- 80177 Melis Ersöz
- 91741 Cansu Tırak
- 55548 Umut Cingi
- 44143 Arzu Adıgüzel
- 35546 Ahmet Besim Çavuşoğlu
- 51358 Tayfun Küpçük
- 24423 Nizamettin Durakoğlu
- 24505 Erbil Erbigе
- 51925 Mehmet Çelik
- 40636 Kıvanç Türköl
- 65587 İrfan Atıcı
- 64918 Necla Aşibal
- 56900 Özer Oçal
- 34566 Ali Doğan Coşgun
- 44833 Aytekin Rumibeyoğlu
- 37985 Şebnem Okkan Özkula
- 60378 Umur Torbalı

2. Mekanik Tesisat Mühendisliği Komisyonu

Sorumlu Yönetim Kurulu Üyesi:

Derya Alkan / Ahmet Ümit Serçe

Sorumlu Teknik Görevlisi:

Ergun Şengör

81619	Eren Bozkurt
64458	Ersin Özen
50777	Engin Ulubınar
40832	Gülseren Güneysu
72163	İbrahim Kutlu Köroğlu
16456	Ekrem Evren
20259	Faik Yaşar Katipoğlu
10966	Metin Çetin Güres
10209	Ahmet Sağlam
37258	Hüseyin Atabay
26873	Haluk Altay
83320	Can Eren Polat
33674	Ali Polat
37004	Osman Gökay Ersoy
36570	Hüseyin Alparıslan
3315	Erol Yaşa
75933	Hüseyin Yılmaz
81007	Baki Yerli
42968	Güneş Erhan Karahan
85311	Barış Sakıncı
85365	Metin Onur Kayıboğlu

3. Yenilenebilir Enerji Kaynakları Komisyonu

Sorumlu YK Üyesi: İskender Kökey

Sorumlu Tek. Gör.: Fatih Efe Çiçek

93507	Görkem Teneler
41222	Saim Aktakka
48305	Orhan Ekren
92216	Ziya Haktan Karadeniz
87006	Murat Çekirdek
28960	Mehmet Güven
48187	Aydın Yalçın
54356	Alper Kalaycı
29874	Ali Emre Demirel
48767	Aytaç Gören
87221	Mustafa Araz

4. Doğalgaz Komisyonu

Sorumlu YK Üyesi: Yüksel Yaşartekin

Sorumlu Tek. Gör.: Özcan Avcı

51971	A. Kıvanç Coşkun
39291	Duran Türk
54110	Fatih Köksal
48762	Fatih Yıyaroğlu
36552	İbrahim Sezgin
73802	İsmail Soydan
52693	İnanç Öztürk
56646	Gökhan Akkaya
29023	Hüseyin Yeniğün
76177	Övünç Gökhan Özkaya
37258	Hüseyin Atabay
64915	Uğur Demirtaş
7964	Şevket Akar
87010	Sevilay Gürbüz

5. Asansör ve Yürüyen Merdiven Komisyonu

Sorumlu YK Üyesi: Amaç Sarıgülü

Sorumlu Tek. Gör.:

Sebahattin Osmanlar

41819	Mehmet Kara
58025	Kemal Kaynaş
95579	Veysel Fındık
39395	Cengiz Könüç
78981	Cemil Çağar
18052	Haydar Arslan
31193	Erkan Ertaş
94812	Onur Toprakçioğlu
88497	Caner Şen
84145	Semih Hazneci
87915	Burak Demircan
53621	Halim Akışın
88605	Onur Berber
52493	Bülent Barış Öztürk
35568	Selda Ünver
55190	Fethi Bağdathoğlu
27884	Ömer Kardelen

6. Ar-Ge ve İnovasyon Komisyonu

Sorumlu YK Üyesi: Mustafa Çakır

Sorumlu Tek. Gör.: Volkan Erdem

75227	Özay Aksoy
9244	İsmail Hakkı Pazarcı
21741	Yunus Naci Koç
13278	Ahmet Ay
85077	Mustafa Gökhan Tanel
51498	Övünç Akil
64187	Ozan Ohan
35513	Necmi Varlık
75785	Kerim Deniz Kaya
23565	Rasim İpek

7. Yapı Denetim Komisyonu

Sorumlu YK Üyesi: Derya Alkan

Sorumlu Tek. Gör.: Mustafa Akışın

6074	Şevket Yücer
2541	Atila Dinçer
16795	Nuri Öcal
20412	Ufuk Birol
13796	Hüseyin Çobanoğlu
49772	Ahmet Soyutürk
20259	Yaşar Katipoğlu
21263	Sebahattin İşiçi
26770	Ümmühan Gencer
18052	Haydar Arslan
10953	Mustafa Çakır
7246	Hüseyin Yüksel Erbaytan

8. Endüstri - İşletme Mühendisliği Meslek Dalı Komisyonu

Sorumlu YK Üyesi: Tayfun Çaylan

Sorumlu Tek. Gör.: Ece Gültekin

51253	Güzin Özdağoğlu
34768	Emre Göktepe
39613	Şeyda Topaloğlu
47354	Oğün İstanbul
78077	İlksen Şendil
47680	Osman Sümbüloğlu
34989	Demet Kural
79198	Yiğitcan Çelikoğlu
58741	Özgür Eski
79564	Müeyesser Küçükkince
33831	Bahar Er
93343	Ahmet Cevgin
81283	Ceren Akkoyun
65587	İrfan Atıcı

9. Enerji Verimliliği Komisyonu

Sorumlu YK Üyesi: Gürkan Durgun

Sorumlu Tek. Gör.: Berkay Eriş

7774	Atıl Yavaş
79279	Şevki Güçlü Ceyhan
91654	Armağan Soybaş
39393	Ali Dönmez
22766	Ali Yeniay
28992	Birol Yavuz
42077	Emin Taner Elmas
84700	Ozan Epözdemir
81363	Cem Doğan Şahin
27201	Ahmet Saim Paker
13917	Süleyman Eldem
28445	Mehmet Aygün

38889 Ender Demirbař
76177 Övünç Gökhan Özkaya
39403 Bülent İllez
29480 Bahattin Vardar
27091 Sema Tosun
81007 Baki Yerli
80244 Hasan Tan

10. Otomotiv ve Yan Sanayi Komisyonu

Sorumlu YK Üyesi: Ferda Yamanlar
Sorumlu Tek. Gör.: Çağlar Çimen

9244 İsmail Hakkı Pazarcı
25676 Hayrettin Görcek
79882 Sadettin Bülent Yılmaz
23471 Şerif Bedre
93343 Ahmet Cevgin
61659 Elif Eda Doğan
19106 Turan Gürel
81588 Yılmaz Yener
46867 Barış Akagündüz
70340 Nurtaç Kaçamak Çimen

11. Kadın Mühendisler Komisyonu

Sorumlu YK Üyesi: Ferda Yamanlar
Sorumlu Tek. Gör.: Evrim Aksoy Göçebe

87092 Yelda Yılmaz
79564 Müyesser Küçükince
26770 Ümmühan Gencer
51253 Güzin Özdağođlu
35568 Selda Ünver
61659 Elif Eda Doğan
91614 Sibel Erkek
73698 Gamze Mumcu
93831 Gizem Sayat
29725 Güniz Gacaner Ermin
25314 Yıldız Sınmaz Uzgan

12. Mekatronik Komisyonu

Sorumlu YK Üyesi: İskender Kökey
Sorumlu Tek. Gör.: Sungu Köksalözkan

48767 Aytaç Gören
51498 Övünç Akil
55020 Ali Fındık
25675 Hikmet Gürbüz
48514 Cem Sarman
72044 Barış Oğuz Gürses
73691 Barış Çapkın
85222 Mustafa Koyucan

13. Vinç Komisyonu

Sorumlu YK Üyesi: -
Sorumlu Tek. Gör.: -

47704 Tuluğ Kerem Özay
29876 Gürcan Kılıç
30204 Muzaffer Güteryüz
40157 Ünver Özköse
48546 Gürkan Merken
45415 Güray Güler
63007 Serdar Eltimür
29876 Gürcan Kılıç

14. Bakım Komisyonu

Sorumlu YK Üyesi: Ahmet Ümit Serçe
Sorumlu Tek. Gör.: Necdet Daş

64120 Atınç Eryavuz
22858 Necmettin Çetinköprülü
50959 İlkin Boz
19106 Turan Gürel
84145 Semih Hazneci
88497 Caner Şen
87915 Burak Demircan
51925 Mehmet Çelik
88605 Onur Berber

15. Üretim Yöntemleri Komisyonu

Sorumlu YK Üyesi: Erdal Arpacı
Sorumlu Tek. Gör.: Volkan Kazanç

46393 Yaşar Yılmaz
19325 Mustafa Altan
79882 Sadettin Bülent Yılmaz
82517 Tuna Tok
11653 Nevran Soydan
78981 Cemil Çağar
23565 Rasim İpek
64120 Ahmet Atınç Eryavuz

16. Ücretli Çalışan ve İşsiz Mühendisler Komisyonu

Sorumlu YK Üyesi: Yüksek Yaşartekin / Mehmet Eyi
Sorumlu Tek. Gör.: Aydın Doğan

80332 Necdet Daş
87246 Deniz Keklik
31277 Mehmet Fuzuli Adıgüzel
64458 Ersin Özen
95457 Hüseyin Tekbaş
34566 Ali Doğan Coşgun
82780 Eyüp Çamcı
87246 Deniz Keklik

17. Genç Mühendisler Komisyonu

Sorumlu YK Üyesi: Ali Sinan Ertürk / Ahmet Ümit Serçe
Sorumlu Tek. Gör.: Alper Tortoç

89832 Fatma Özge Irmak
86014 Hüseyin Temur
80097 Şakir İmren
74322 Birce Avcı
87221 Mustafa Araz
94812 Onur Toprakçiođlu
69973 Mustafa Akışın
95674 Funda Öztürk
79788 Erhan Erses

18. Sosyal ve Kültürel Etkinlikler Komisyonu

Sorumlu YK Üyesi: İskender Kökey
Sorumlu Tek. Gör.: Tayfun Ak

49227 Oğuz Cem Akın
16416 Mehmet Cengiz Özdemir
74322 Birce Avcı
35513 Necmi Varlık
80177 Melis Ersöz
93345 Ezgi Yıldırım
44833 Aytekin Rumibeyođlu

İŞYERİ TEMSİLCİ VE YARDIMCILARI

27. DÖNEM (2014-2015)

NO	İŞYERİ	SİCİL NO	İŞYERİ TEMSİLCİSİ	SİCİL NO	İŞYERİ TEMSİLCİSİ YARD.
1	Accell Bisiklet San. Tic. A.Ş.	62061	Yeliz Tülüoğlu	90767	Oktay Akyol
2	Aero Rüzgar Endüstri A.Ş.	75341	Gökçen Taşdemir	78804	İfakat Nezahat Özdemir
3	Ahmet Yar A.Ş.	68599	Bentürk Özbek		
4	Akon Hidrolik Valf A.Ş.	78299	Uğur Yalçinkaya		
5	AKS Römork Endüstri ve Ticaret Ltd. Şti.	39394	Ahmet Aktaş		
6	Alarko Carrier San. Tic. A.Ş.	56574	Çağdaş Özbay	75750	Sinan Karacalı
7	Anadolu Efes Biracılık ve Malt San. A.Ş.	35569	Mehmet Kışla	56419	Tanay Bedirkurum
8	Asmaş Ağır Sanayi Mak. A.Ş.	48385	Cenk Mısıır	52101	Ulaş Emre Akyüzler
9	Batıçım A.Ş.	55188	Aydın Katırcıoğlu	56809	Gökhan Önsoy
10	Bayalton Makina End. ve Tic. Ltd. Şti.	49645	Gökhan Özgen		
11	Beceren Makina San. ve Tic. Ltd. Şti.	24634	Süleyman Apaydın		
12	Birim Makina Sanayi ve Ticaret Ltd. Şti.	63556	Mehmet Çınar Orhan	68464	Arda Uluseller
13	Bosch Termoteknik A.Ş.	58132	Erden Akdarı	62959	Nevroz Karakuş
14	Botaş İzmir Şube Müdürlüğü	24829	Turgay Topaloğlu	54465	Melahat Esin Güner
15	BP Gaz A.Ş./Dolum Tesisi	68030	Derviş Metin	71625	Çağrı Tunca
16	BTM Bitümlü Tecrit Maddeleri San. ve Tic. A.Ş.	37435	Hasan Arslan	62809	Cihan Uzun
17	Celal Bayar Üniversitesi Endüstri Mühendisliği Bölümü	58605	Emrah Bünyamin Edis	59194	Özlem Uzun
18	Celal Bayar Üniversitesi Makina Mühendisliği Bölümü	70838	Seda Kırmacı		
19	Celal Bayar Üniversitesi Mühendislik Fakültesi	74750	Gülây Ahu Turgutlu		
20	Cevher Döküm A.Ş.	43183	Mehmet Atilla Aydınoglu	52270	Elvan Armakan
21	Cevher Jant Sanayi A.Ş.	51544	Tugay Vural	56096	Serkan Ören
22	CFM Soğutma ve Otomasyon	88299	Burak Can Kurtalan		
23	CMS Jant ve Makina Sanayi A.Ş.	53195	Muzaffer Çağın İpekoğlu	73708	Özay Şanlı
24	Coca Cola İçecek A.Ş.	62808	Abdullah Otari	67724	Enver Ağar
25	Componenta Dökümcülük Tic. ve San. A.Ş.	44835	İbrahim Şahin	57079	Yalçın Akkaya
				36361	İzzet Hacıoğlu
26	Cüneyt Barutoğlu - Barutoğlu Otogaz	39663	Cüneyt Barutoğlu		
27	Çalışma Ve Sosyal Güvenlik Bakanlığı İş Teftiş İzmir Grup Başkanlığı	34611	Sinan Çörekli		
28	Çevre ve Şehircilik İl Müdürlüğü	21263	Sebahattin İşci	20259	Faik Yaşar Katipoğlu
				21980	Refik Saydam
				88610	Gökçe Türkoğlu
29	Delphi Automotive Systems Ltd. Şti.	73450	Gizem Özmen	73696	Elif Alankaya
30	Delphi Dizel A.Ş.	73495	Erol Kahraman	79208	Nafiz Yavuz
	DEÜ Hastanesi Teknik Hizm. Bölümü	53825	Candan Kıyman	34288	Cem Türabi Ergün
31	DHMİ Adnan Menderes Hava Limanı	28996	Mehmet Erdem Hatipoğlu	58131	Osman Halal

32	Dirinler Makina San. Tic. A.Ş.	78743	Kasım Babacan	63558	Burcu Başpışirici
33	Doğuş Vana Ltd. Şti.	30567	Alaattin Yıldırım	55075	Soner Başpışirici
34	Dokuz Eylül Üniversitesi Endüstri Mühendisliği Bölümü	55485	Gonca Tunçel Memiş	39613	Şeyda Ayşe Topaloğlu
35	Dokuz Eylül Üniversitesi Makina Mühendisliği Bölümü	16884	Melih Belevi		
36	Dsi 2. Bölge Müdürlüğü	51358	Tayfun Küpçük	22788	Resul Öztaş
37	Dyo Boya Fabrikaları Sanayi ve Ticaret A.Ş.	68739	Özgür Özgün	22959	Çetin Tosun
38	E.C.A. Valfsel Armatür Sanayi	48753	Figen Dönmez		
39	Efe Endüstri ve Ticaret A.Ş.	33359	İsmail Zafer Hızlıer		
40	Ege Çelik End. San. ve Tic. A.Ş.	73804	Koray Muş		
41	Ege Endüstri ve Ticaret A.Ş.	45453	Hasan Ergin Sezgin	81915	Ömer Çetinkaya
42	Ege Fren Sanayi Ticaret A.Ş.	45372	M. Cemalettin Kocabıyık	36495 50858	Tuğrul Tosun Oytun Uçal
43	Ege Seramik Sanayi ve Ticaret A.Ş.	18596	Cengiz Şenol	58233	Barış Çimen
44	Ege Soğutmacılık A.Ş./Safkar	69499	Ömer Gökmen Vatandaş	90082	Cahit Akın
45	Ege Üniversitesi Mühendislik Fakültesi	72044	Barış Oğuz Gürses	80818	Mehmet Poslu
46	Ege Üniversitesi Rektörlüğü	62262	Muhammed Zeyni Altunkaynak	37266	Aysun Baltacı
47	Ege Vitriyefe Sağlık Gereçleri San. ve Tic. A.Ş.	57395	Taylan Karasu	15650	Enver Yapaşan
48	Elba Basınçlı Döküm Sanayi A.Ş.	55560	Vahit İspit	49587	Ersin Önder Sarıhan
49	Eneko Havalandırma A.Ş.	77650	Huriye Oğuz	95932	Can Ülker
50	Enka Enerji Santrali	58158	İslam Kara	68457	Engin Erim Akyüz
51	Enternasyonel Gravür Teknolojisi A.Ş.	58140	Serkan Kızılhan		
52	Erma Teknik Ltd.Şti.	18949	Maruf Erçeltik		
53	Eshot Genel Müdürlüğü	54354	Sinem Çalışkaner	65699 70340	Enver Yapaşan Erhan Engin Erbaş
54	FTB Fastener Technology Bağlantı Elemanları San. ve Tic. A.Ş.	47150	Burcu Küpcü	45202	Can Kabakçı
55	Gates Powertrain	73451	Pınar Ayfer Özer		
56	Gediz Üniversitesi Endüstri Müh. Bölümü	52954	İbrahim Gürler		
57	Gediz Üniversitesi Makina Müh. Bölümü	84994	Selim Solmaz		
58	General Motors Türkiye Ltd. Şti.	47695	Serkan Koçak	74536	Özge Baysal
59	Havatek Mak. San. Tic. A.Ş.	48569	Ozan Yeşilova		
60	Hayeslemmerz Jantaş A.Ş.	47471	Murat Uslu	30643	Çetin Ninat
	Hidrel Hidrolik A.Ş.	41559	Ali Bal		
61	INDESIT Company A.Ş.	35207	Selim Varlı		
62	İl Afet Acil Durum Müdürlüğü	17863	Feyzi Seymen		
63	İmas Klima Soğutma Mak. San. Tic. ve Mümessillik A.Ş.	54160	Mutlu Topçuoğlu	47679	Ünal Mercan
64	İmbat Soğutma Isıtma Mak. San. Tic. Ltd. Şti.	43589	Tevfik Candan		
65	İnci Akü San. ve Tic. A.Ş.	68042	Uğur Geyik	69367	Mustafa Kaan Malgaç
66	İpragaz A.Ş.	34642	İsa Dündar	64459	Serkan Koçak
				37267	Tarık Dinçer
67	İzbeton A.Ş.	22920	Şükrü Ayyüksel	27097	Ahmet Gökhan Tolga
68	İzeltaş A.Ş.	54463	Emre Arbak	42802	Memiş Özcan Diker
69	İzmir Büyükşehir Belediyesi	66377	Gülbin Elyorgun Akkiraz	72861	Özgür Akkavak

70	İzmir Demir Çelik San. A.Ş.	56474	Remzi Çağlar Oluk	68168	Erbil Tezcan
				53829	Özgür Kurt
71	İzmir Ekonomi Üniversitesi End. Sis. Müh. Bölümü	70064	Nail Özgür Özpeynirci		
72	İzmir Jeotermal Enerji San. Tic. A.Ş.	48548	Münevver Fırkan Eşrefgil	53036	Koray Yiğit
73	İzmir Metro A.Ş.	71705	Emre Seyyar		
74	İzmir Mühendislik	68229	İmran Uçar		
75	İzmir Ptt Başmüdürlüğü Yapı İşleri Müdürlüğü	37004	Osman Gökay Ersoy	34566	Ali Doğan Coşgun
76	İzmir Senkromeç San. ve Tic. A.Ş.	46915	Süreyya Altok		
77	İzmir Valiliği İl Özel İdaresi	76526	Tahir Kuru		
78	İzmir Yüksek Teknoloji Enstitüsü	83027	Hasan Çelik	80382	Veysel Egemen Ağakay
				81363	Cem Doğan Şahin
79	İZSU Genel Müdürlüğü	66164	İbrahim Gürbüz	52193	Aktan Akarsu
				66166	İbrahim Bakak
80	İzsu Keşif Ve Şartnameler Şube Müdürlüğü	29480	Bahattin Vardar		
81	Kansai Altan Boya San. ve Tic. A.Ş.	62496	Hüseyin Ülkü	46517	Murat Akkalender
82	Kaplamın Ambalaj	74328	Raşit Cıvan		
83	Karayolları 2. Bölge Müdürlüğü Makina Baş Mühendisliği	32942	Beyhan Alkara	51755	Ercan Aysel
				44891	İsmail Aslan
84	Kar-Demir Haddecilik San. Tic. Ltd. Şti.	82517	Tuna Tok	60072	Mücahid Zeytin
85	Kastaş Kauçuk San. ve Tic. A.Ş.	54882	Emre Alper		
86	Klas Isıtma Soğutma Klima Ltd. Şti.	54459	Arzu Gülcan	70631	Özgü Tümer
87	Klimasan Klima San. Tic. A.Ş.	83388	A.Ş.gül Güneş Eylemer		
88	Löher Asansör ve Yürüyen Merdiven A.Ş.	78981	Cemil Çağar	35568	Selda Ünver
89	Mahle Motor Parçaları San. Tic. A.Ş.	51832	Uğur İdgi		
90	Maksaş Makina Sanayi A.Ş.	33800	Levent Tuncer	48341	A.Ş. Sayın
91	Manisa Çevre ve Şehircilik İl Müdürlüğü	69856	Serkan Güzel	16602	Cengiz Oluk
92	MDK Ltd. Şti.	25400	Ferruh Gürgör		
93	Mekanik İnşaat Proje Mühendislik Mak. Tic. Ltd. Şti.	50860	Abdullah Çakmakçı		
94	Mekanik Tesisat Taah. End.	80993	Yelin Tuğrul		
95	Meytes Tesisat ve İnşaat Sanayi Tic. Ltd. Şti.	90517	Gizem Emiral	68945	Ceyhan Öztürk
96	Mondi Tire Kutsan A.Ş.	56279	Emin Karasoy	78742	Ahmed İnce
97	Mta Ege Bölge Müdürlüğü	33368	Cahit Önal	58099	Mustafa Kaya
98	Muammer Kağıtçıoğlu Tarım Mak. Ltd. Şti.	56886	Akif Kağıtçıoğlu	57175	Yasemin Doğan
99	Olgun Çelik A.Ş.	37257	Mustafa Karaağaç	51501	Tolga Erdoğan
				57724	Mehmet Çetin Sarıkaya
100	Özkan Demir Çelik A.Ş. Çelikhane Tesisi	68047	Yağız Özgör	93340	Erdoğan Şahin
101	Öz-Kan Makina Elemanları San. ve Tic. A.Ş.	74699	Mehdi Murat Alev	80333	Onur Beyoğlu
				33361	Baykan Ündey
102	Pegagaz A.Ş.	50652	Koray Erel		
103	Petkim Petrokimya Holding A.Ş.	80248	Bahattin Çağlasın	56469	Fatih Erdoğan
				60376	Bülent Buluntı

104	PFW Havacılık San. Tic. A.Ş.	83700	Muzaffer Çıtır		
105	Philsa Philip Morris Sigara ve Tütüncülük San. ve Tic. A.Ş.	21177	Erdinç Uğur	38764	Özgül Baysal
106	Pınar Entegre Et ve Un San. A.Ş.	32403	Yüksel Söylev		
107	Pınar Süt A.Ş.	70849	Utku Yamak	76034	Volkan Gürbüz
108	Proses İnş. Tes. Taah. San. Tic. Ltd. Şti.	18540	Yılmaz Dinçer	59026	Ozan Büyük
109	Rexam Paketleme San. ve Tic. A.Ş.	79661	Uğur Özçelik		
110	Sarıgözoğlu A.Ş.	42383	Berkan Dinler		
111	Sarten Ambalaj San. ve Tic. A.Ş.	47098	Mustafa Çengel	62313	Ersan Türk
112	Schneider Electric	79029	Kanber Güngör	45848	Sevil Özen
113	Serel Seramik A.Ş.	30820	Adnan İskeçman	42962	Ahmet Uyanık
				69255	Orhan Üstündağ
114	Sider Dış Ticaret A.Ş.	88056	Ulaş Gürer	89834	Oktay Ünal
115	Sinan Akkuş	82226	Sinan Akkuş		
116	Sipil İnş. Pls. San. A.Ş.	51052	Fatih Candan	69377	Sinem Tokbay
117	STM Sistem Teleferik Montaj A.Ş.	60484	Serkan Gül	47845	Ufuk Serkan Kılıç
118	Süperpar A.Ş.	84139	Melih Arabacı		
119	Tarım İl Müdürlüğü / Gıda Tarım Hayv.	25955	Mehmet Mustafa Efe	44988	Ercan Özdemir
120	TCDD İzmir Liman İşletme Müdürlüğü	28815	Abdülkadir Gökduman		
121	Tcdd Lokomotif Tamir Bakım Atelyesi (3. Bölge Müdürlüğü)	31044	Hasan Ali Çakır		
122	TEİAŞ	51275	Mehmet Emin Çalış	23398	İbrahim Çınar
123	Tesko Kipa Kitle Paz. A.Ş.	58155	Cüneyt Güven		
124	Tirsan Kardan A.Ş.	42768	Korkut Taşan	52593	Murat Özbakış
125	Totomak A.Ş.	77426	Tuğrul Soyusinmez		
126	Tüpraş Aliğa	79812	Mevlüt Erdemir		
127	Türk Tuborg Bira ve Malt San. A.Ş.	66090	Emre Karagemicioğlu		
128	Uzay Mekanik Tesisat Havalandırma Sist. Müh. Taah. San. Tic. Ltd. Şti.	31390	Şevket Akın Kayacan	23609	Hüseyin Birazer
129	Üğütmen Mak.	29922	Ali Fırat Üğütmen		
130	Valf Sanayi A.Ş.	40383	Funda Gülsün Keskin	39219	Ali Çakır
131	Valf sel Armatür Sanayi A.Ş.	35509	Arif Işıktekin		
132	Venco Havalandırma Makina Sanayi ve Ticaret A.Ş.	80177	Melis Ersöz	38722	Mustafa Sezer
133	Vestel A.Ş. Bulaşık Makinası Fabrikası	65856	Hüsna Karaca	64610	Uygar Çevik
134	Vestel Beyaz Eşya San. ve Tic. A.Ş. Buzdolabı-Çamaşır Mak. Fabrikası	27202	Okay Gönen		
135	Vestel Beyaz Eşya San. ve Tic. A.Ş. Klima-Fırın Fabrikası	72657	Can Burak Yaman	67577	Erol Mesut
				75835	Özgür Bayrakdar
136	Yaşar Üniversitesi	13156	İlker Gürkan	78455	Yeliz Kocaman

TMMOB MAKİNA MÜHENDİSLERİ ODASI İZMİR ŞUBESİ

2014-2015 YILLARI 27. DÖNEM ÇALIŞMA RAPORU

Bu rapor, 30 Ocak 2014 tarihinden 15 Ocak 2016 tarihine kadar olan iki yıllık süreci kapsayan Şubemizin 27. Genel Kurulu'nda üyelerimizin katkı ve katılımlarıyla oluşturulan Çalışma Programı doğrultusunda yapılan çalışmalardan meydana gelmektedir.

Dünyayı küresel bir şirkete dönüştüren neoliberalizmin, insanlığın büyük kısmını küçük bir azınlığın kâr aracına dönüştürdüğü zamanlardayız. Bunun için dünyanın her yerinde yaşayanlar bir yandan neredeyse tek bir devlet gibi hareket eden dünya ölçekli bir piyasanın egemenliğine tabi kılınırken, öte yandan her bir toplum artık sadece bir baskı ve kontrol aygıtına dönüşmüş otoriter devletlere teslim edilmiştir. Böylece kamusal alan ve dolayısıyla siyasal alan ortadan kalkmış, toplumun üyeleri yurttaş vasfını kaybetmiş, her biri uluslararası sermayenin kâr, yarar ve verimlilik hesaplarının elemanı haline getirilmiştir.

Empyrist yeni liberal politikaların baş aktörleri, haksız, adaletsiz ve hukuksuz saldırılarıyla dünyayı yeniden yapılandırma hedefi doğrultusunda, başta Ortadoğu, Kafkasya, Balkanlar ve Afrika, bölgemizde Suriye ve Irak olmak üzere tüm dünyayı savaş ve kaos ortamına sürüklemekte, yarattıkları kaos ortamını yöneterek de enerji, gıda ve su kaynaklarının kontrolü ve egemenliği üzerinden şekillenen 21. yüzyılın hegemonya mücadelesinde stratejik hedeflerine ulaşmanın planlarını adım adım uygulamaktadırlar.

Bu planların gerçekleşmesi için kurulan temel ideolojik argümanı da, kitleleri sınıfsal bakış açısından uzaklaştırarak, dinsel, bölgesel, kültürel farklılıkları öne çıkartmaktır. Bu durum hem yerelleşmeyi, hem de fikirler yerine kimlikler ve aidiyetler üzerinden siyaset yapmayı öne çıkarmaktadır. Evrensel ideolojilerin, siyasetin dışlandığı yabancılaşma ortamında **“medeniyetler çatışması”** dini/etnik motive indirgenmiş, dolayısıyla benzer kaderi paylaşan milyonların birbirlerinden farklı oldukları yanılsaması yaratılmıştır. Bu durum aynı zamanda emekçiler arası enternasyonalist bir dayanışma ve kapitalizme karşı ortak bir mücadele imkanını da engelleyen bir **“ayrıştırma”**yla sonuçlanmaktadır.

Günümüz dünyasındaki gelişmeler, her şeyin para ilişkisine göre belirlenmeye çalışıldığı bir süreci de içermektedir. Para, toplumsal ilişkileri tüm boyutlarıyla boyunduruk altına almış, kutsallaştırılmış bir **“piyasalar”** söylemiyle gündelik hayatımıza kadar sızmıştır.

Dünyada bu gelişmeler yaşanırken söz konusu dönemde ülkemizde birçok gelişmenin yanı sıra bir yerel, bir cumhurbaşkanlığı, bir de genel seçim yaşanmıştır. Bu seçimlerin ortaya koyduğu bir gerçek ise, ülkeye refah, demokrasi ve özgürlüklerin sadece 4 ya da 5 yılda bir seçim sandığına gidilerek veya güç odaklarının kendi içindeki kavgalarının sonucu olarak hayata geçemeyeceği, daha özgür, daha yaşanabilir, daha adil bir düzenin hâkim olduğu bir ülke özleminin, kesintisiz bir mücadele ile gerçeğe dönüşebileceği olmuştur.

Bu iki yıl içinde, ülke tarihinin en büyük iş cinayetine tanık olunmuş, Manisa'nın Soma ilçesindeki bir kömür ocağında meydana gelen 'kaza'da 301 işçi hayatını kaybederken, yaşanan bu acı olay, işçi sağlığı ve güvenliği konusundaki endişelerimizi maalesef haklı çıkarmıştır.

Cumhurbaşkanı Recep Tayyip Erdoğan başkanlık hevesini, ülkenin geleceğini etkileyecek tüm kararların kendisinin güdümünde alınması ile fiili bir şekilde gidermekte görünse de, anayasa tanımayan bu fiili durum kendisini yeterince tatmin etmemektedir. Erdoğan, başkanlık sistemini hayata geçirme yolunda, ülkedeki nispi barış ve huzuru ortadan kaldırmayı bile göze almıştır. Erdoğan'ın, **“400 vekili verin, bu iş huzur içinde çözülsün”** tehdidi ile dillendirdiği talebinin 7 Haziran 2015 seçimlerinde karşılanmamasının ardından yaşanan gelişmelerle ülkemiz adeta bir iç savaşa sürüklenmiştir. 20 Temmuz 2015 tarihinde Suruç'ta meydana gelen ve 33 gencimizin yaşamını yitirmesi ile sonuçlanan karanlık saldırı AKP'nin **“savaştan oy devşirme”** çabasının ilk kıvılcımı olmuş, 20 Temmuz sonrasında yeniden alevlenen çatışmalarda yüzlerce gencimiz daha yaşamını yitirmiştir. 10 Ekim 2015 tarihinde TMMOB, DİSK, KESK ve TTB'nin çağrısıyla Ankara'da gerçekleştirilen **“Emek, Barış Demokrasi Mitingi”**nde gerçekleştirilen ve 100'den fazla insanımızı yitirdiğimiz saldırı ise iktidarı korku ve kan ile tesis etme yolunda nasıl bir göz kararmışlığı ile karşı karşıya olduğumuzun acı resmi olmuştur. İktidarın, ilk dönemlerindeki **“Komşularla sıfır sorun”** iddiası da Suriye ve Rusya ile ilişkilerde gözler önüne serildiği biçimde yerini **“komşularla sıfır ilişki”** gerçekliğine bırakmaya yüz tutmuş durumdadır.

Ne ironidir ki, AKP **“vesayet ve darbe rejimine”** karşı argümanlar kullanarak bugüne kadar iktidarını sürdürmüştür. Darbeler ve darbecilerle hesaplaşma iddiasındaki iktidar, tesis ettiği polis ve yargı gücüne dayalı hegemonyasını sağlamlaştırma yolunda, ülkenin kentlerinde tanklar yürüterek, sokağa çıkma yasakları uygulayarak darbe günlerini aratmayan görüntüler sergilemekte beis görmemektedir. Çalışma raporumuzun hazırlandığı günlerde ülkenin Doğu ve Güneydoğu bölgelerinden gelen çatışma, abluka, sokağa çıkma yasakları ve ölüm haberleri, bir arada, barış içinde yaşama imkânlarımızı gün be gün yok etmektedir.

Şüphesiz ki geçtiğimiz yılın sonlarında gündeme gelen TMMOB Yasası'nda değişiklik planları, yoğun gündemin biraz sakinleşmesinin ardından yeniden raftan indirilecektir. Değişiklik planlarındaki amaç, bir yandan **“kentsel dönüşüm”** sürecinin hız kazanmasıyla ortaya çıkan büyük rantın önünü açmak, bir yandan da toplumsal sorumluluğu gereği her dönem kitlelerle omuz omuza duran TMMOB örgütlülüğünü zayıflatmaktır. Bilinmesi gereken şudur ki; örgütümüz TMMOB, bugün olduğu gibi her zaman emekten ve halktan yana olan çalışma anlayışıyla kitlelerin meşru, demokratik taleplerinin yanında duracak, bu taleplerin yanında durmanın aynı zamanda üyelerinin geleceğine de sahip çıkmak olduğunun bilinci ile hareket edecektir.

Başta TMMOB olmak üzere Odalarımız, AKP hükümetinin anti demokratik, bilimsel temelden uzak düzenlemelerine karşı yasal ve meşru zeminde sonuna kadar mücadele ederek, demokratik meslek örgütlerimizi geleceğe taşımaya kararlıdır. Faşizan uygulamaların her geçen gün daha görünür hale geldiği şu günlerde, bu tutum her zamankinden daha büyük bir önem kazanmıştır.

TMMOB ve Odaları kentimize dair toplumsal bir bakış açısıyla doğruları söylemeye ve savunmaya, geçen dönemlerde olduğu gibi bu dönemde de devam edecektir.

Ülkemizdeki mevcut siyasi tablo, yeni dönemde özgürlükçü, eşitlikçi, demokratik bir Türkiye mücadelesinin geliştirilmesinde biz mühendislere, emekten ve halktan yana olan diğer demokrasi güçleriyle yan yana, omuz omuza saf tutma sorumluluğumuzu bir kez daha hatırlatmaktadır.

Gün, “*akıl kötümserliği, iradenin iyimserliği*” ile hareket etmenin ve genelden özele yaşanan fiili süreçlere karşı hazırlıklı olma günüdür. Gün safları sıklaştırıp, örgütlülüğümüzü güçlendirerek öfkemizi özgür, eşit, demokratik Türkiye mücadelemizde umuda dönüştürmenin günüdür.

Şubemiz bu dönem; 27. Olağan Şube Genel Kurulu’nda üyelerimizin görüş ve önerileriyle oluşturulan 27. Dönem Çalışma programı doğrultusunda üstlenmiş olduğu

sorumlulukları dünya ve ülke genelinde yaşanan tüm olumsuzluklara rağmen en iyi biçimde yerine getirmeye çalışmıştır.

27. Dönem Yönetim Kurulumuzun “*birlikte karar alma, birlikte üretme ve birlikte yönetme anlayışıyla, haktan ve emekten yana duruşuyla, eşit, özgür, demokratik bir Türkiye yaratılmasına olan inancıyla, planlı, sağlıklı, güvenli kentleşen, sanayileşen, çağdaş, demokratik bir Türkiye için; daha etkin, daha güçlü bir Makina Mühendisleri Odası yaratılması yolunda*” gerçekleştirilen çalışmalarını üyelerimizin ve kamuoyunun bilgisine sunuyoruz.

Bu dönemde çalışmalarımıza katkı ve katılımında bulunan tüm üyelerimize teşekkür ediyoruz.

27. Dönem Şube Yönetim Kurulu

27. DÖNEM YÖNETİM KURULU ÇALIŞMALARI

Bu dönem boyunca çalışma raporunun kaleme alındığı gün itibarıyla Yönetim Kurulumuz **70 kez toplanarak 624 karar üretmiş ve yaşama geçirmiştir**. Tüm kararlar oy birliğiyle alınmıştır. Meslek alanımızla ilgili olarak her dönem olduğu gibi bu dönem de çalışmalar yoğun bir şekilde devam ettirilerek, tüm üyelerimizin mesleki, ekonomik, özlük haklarının her düzeyde savunulmasının yanında, çalışma anlayışımız doğrultusunda kentimizin, bölgemizin ve ülkemizin sorunlarına çözüm önerileri üretilmesi yönünde çalışmalar gerçekleştirilmiştir.

Bu çalışmalar gerek meslek alanımızı yakından ilgilendiren, gerekse de ülke ölçeğinde önemli saydığımız konulardan;

• İhale Uygulama Yönetmelikleri ve Kamu İhale Genel Tebliği

• Doğal Gaz Bina İç Tesisatı Projelendirme ve Uygulama Kuralları Taslağı

• Sürdürülebilir Yeşil Bina Belgelendirme Sistemlerine İlişkin Yönetmelik Taslağı

• Otopark Yönetmeliğinde Değişiklik Yapılmasına Dair Yönetmelik Taslağı

• Binaların Yangından Korunması Hakkında Yönetmelik

• Proje ve Yapı İmalatı Denetimi Hakkında Şubemiz Görüş ve Önerileri

• Yapı Denetim Uygulama Yönetmelik Değişikliği hakkında şubemiz görüş ve önerileri

• Mühendislik, Mimarlık ve Şehir Plancılığı Staj Yasası Taslağına İlişkin Şubemiz görüş ve önerileri

oluşturulmuştur.

Bu çalışmaların yürütülmesi sırasında konu ile ilgili tüm uzmanlar bir araya getirilerek, birlikte üretme anlayışıyla ve yaygın örgütlenme ağıyla oluşturulan görüş ve önerileri ilgililere ve Oda merkezimize iletme konusunda çok yönlü girişimler gerçekleştirilmiştir.

Bu dönem Şubemizin kurumsal yapısını güçlendirmek ve daha etkin bir meslek örgütü yaratmak yönünde üyelerimizin çalışmalara katkı ve katılımlarını sağlayarak onların deneyim ve bilgi birikimlerinin çalışmalara yansımaları sağlanmıştır.

16 Uzmanlık Komisyonu ve 20 Çalışma Grubu,

27. döneme ilişkin görüş ve öneriler üreterek kurumsal sürekliliğe ilişkin örnek çalışmalar gerçekleştirmiştir.

Konularında deneyimli üyelerimizden oluşan Uzmanlık Komisyonlarının ürettiği görüşler, Şube etkinliğimizi daha olumlu noktalara taşımış, Şube organlarında görev alan **572 üyeden oluşan Şube Koordinasyon Kurulumuz 7 kez toplanarak** Şubemiz çalışmalarına katkıda bulunmuştur.

Yönetim Kurulumuz, Şubemizin işyeri temsilcileri ve temsilci yardımcılılarıyla 21 Ocak 2015 tarihinde; Uzmanlık Komisyonu üleriyle 21 Mayıs 2014 tarihlerinde birer toplantı gerçekleştirilmiştir. Bu toplantılarda, 27. Dönem Çalışma Programı’nda gelinen nokta değerlendirilerek, hedeflerin yaşama geçirilmesi yönünde görüş alışverişinde bulunulmuş ve Şube çalışmaları hakkında üyelerimize bilgi verilmiştir.

Yine bu dönemde Yönetim Kurulu Üyelerimiz, Oda merkezimiz ve diğer birimlerce düzenlenen kongre ve sempozyumlara bildiri sunarak, Düzenleme, Danışma, Yürütme Kurullarında görev alarak katılmıştır. **3. İzmir Rüzgâr Sempozyumu, VII. Ulusal Hidrolik Pnömatik Kongre ve Sergisi, TESKON 2015, V. Ulusal Tıbbi Cihazlar İmalatı Sanayi Kongre ve Sergisi, 13. Otomotiv ve Üretim Teknolojileri, VII. Bakım Teknolojileri Kongre ve Sergisi, Serbest Müşavirlik Mühendislik Hizmetleri ve Mesleki Denetim (SMM) Kurultayı, 13. Otomotiv ve Yan Sanayi Sempozyumu ve Sergisi, TMMOB Asansör Çalıştayı, TMMOB 1. Kadın Sempozyumu, X. Endüstri – İşletme Mühendisliği Kurultayı, Kaynak Teknolojisi XI. Ulusal Kongre ve Sergisi, TMMOB Sanayi Kongresi 12. Ulusal Tesisat Mühendisliği Kongresi**, bu etkinlikler arasında yer almaktadır.

Şubemiz, geçmiş dönemlerde başlatılan projelerin daha üst seviyelere taşınmasının yanı sıra, meslek, meslektaş, kent, ülke ve toplum sorunlarına yönelik uzmanlık alanımızdan hareketle kamu yararını esas alan çalışmalarını düzenli bir şekilde sürdürmüştür. Halihazırda dönem sekretaryasını da üstlenmiş olduğu İzmir İl Koordinasyon Kurulu çalışmalarına sürekli

katılım sağlanmış ve çalışmalara katkıda bulunarak yaşama müdahil olunmuştur. Ülke gerçeklerinin ortaya konulduğu, çözüm önerilerinin sunulduğu bu platformların etkinliklerinin nicelik ve nitelik olarak geliştirilerek sürdürülmesine çalışılmıştır.

ÜNİVERSİTELERLE İLİŞKİLER

Bu dönem üniversite-oda ilişkilerine güçlendirmek ve üniversite ile sanayi arasındaki iletişim etkinleşmesinde köprü görevini üstlenmek amacıyla çalışmalara ağırlık verilmiştir.

“Üniversitelerarası Makina ve Endüstri Mühendisliği Bölümleri Bitirme Projeleri Yarışması” 24 Haziran 2014 tarihinde gerçekleşmiş, yarışma ve sergiye 50’den fazla proje katılmış, Ege Üniversitesi, Dokuz Eylül Üniversitesi, İzmir Yüksek Teknoloji Enstitüsü, Celal Bayar Üniversitesi, Yaşar Üniversitesi ve Gediz Üniversitesi’nden son sınıf öğrencilerinin bitirme projeleri ödüllendirilmiştir.

Odamız ile İzmir Yüksek Teknoloji Enstitüsü birlikteliğiyle kurulan Enerji Verimliliği Eğitim ve Uygulama Merkezi’nin çalışmaları devam etmiştir.

Şubemizce, bölgemizde bulunan üniversitelerin mühendislik fakültelerinin Makina ve Endüstri Mühendisliği bölümlerinde okuyan öğrencilere yönelik olarak **“Dış Danışmanlık”** çalışması başlatılmıştır.

Bu dönemde Şubemiz Yönetim Kurulu Üyeleri tarafından üniversitelere ziyaretler yapılmış, öğrencileri ile sohbetler gerçekleştirilmiş ve Şube çalışmalarına ilişkin bilgilendirmede bulunulmuştur.

13-14 Mart 2014 tarihlerinde gerçekleşen **“Enerjimiz Hiç Bitmesin”** temalı Mühendislik Günleri’14 etkinliğine çeşitli üniversitelerden öğrenciler katılım sağlamıştır.

5-7 Mart 2015 tarihlerinde **“Güvenli İş, Güvenli Toplum”** teması ile gerçekleştirilen Mühendislik Günleri’15 etkinliği de öğrencilerden ilgi görmüştür.

“Üniversitelerarası Makina ve Endüstri Mühendisliği Bölümleri Bitirme Projeleri Yarışması” 19 Haziran 2015 tarihinde beşinci kez düzenlenmiş, yarışmaya 60’ın üzerinde proje katılmıştır. Etkinlikte Ege Üniversitesi, Dokuz Eylül Üniversitesi, İzmir Yüksek Teknoloji Enstitüsü, Celal Bayar Üniversitesi, Yaşar Üniversitesi, İzmir Üniversitesi, İzmir Ekonomi Üniversitesi ve Gediz Üniversitesi’nden son sınıf öğrencilerinin bitirme projeleri ödüllendirilmiştir.

ŞUBE EĞİTİM HİZMETLERİ

TEKNİSYENLERE YÖNELİK KURLAR

Teknisyenlere yönelik olarak düzenlenen eğitim çalışmaları, endüstriyel ortamda işçi sağlığı ve iş güvenliği koşullarının iyileştirilmesi ve verimliliğin artması yönünde yaptığı olumlu katkılar nedeni ile sanayi kuruluşlarınca büyük ilgi görmektedir. Şubemiz tarafından kursta başarı gösterenlere verilen belgeler, ilgili kurumlarca kabul edilmektedir.

KURS	YIL	AÇILAN KURS SAYISI	KATILIM SAYISI
İş Makinaları Kullanma (Operatör) Kursu	2014	14	254
	2015	46	699
		60	953
İş Makinaları Kullanıcı Operatör Yetiştirme Kursu	2014	33	584
	2015	46	699
		79	1283
Kazancı Kursu	2014	18	368
	2015	15	241
		32	594
CNC Kursu	2014	2	20
	2015	3	32
		5	52
LPG Piyasasında Görev Yapan Yetkili Personel Kursları	2014	27	486
	2015	32	462
		59	948
Kaynak Teknolojisi Kursu	2014	2	17
	2015	9	88
		11	105

Sapanlama, Standart Vinç El İşaretleri	2014	28	424
	2015	41	739
		69	1163
Sanayide Doğalgaz İşletmeciliği - Doğalgaz Yakıtlı Merkezi Isıtma Sistemi İşletme Kursu	2014	13	164
	2015	8	84
		21	248
Soğutma Teknisyeni Yetiştirme Kursu	2014	-	-
	2015	1	15
		3	38
Asansör Bakımcısı Geliştirme ve Uyum Kursu	2014	1	15
	2015	-	-
		1	15
Pres Operatörlük Eğitimi	2014	-	-
	2015	3	53
		3	53
TOPLAM	2014	138	2332
	2015	205	3120
		343	5452

MESLEK İÇİ EĞİTİM MERKEZİ (MİEM) KURSLARI

KURS	YIL	AÇILAN KURS SAYISI	KATILIM SAYISI
Doğalgaz İç Tesisat Mühendis Yetkilendirme Kursu	2014	3	58
	2015	2	36
		5	94
Sıhhi Tesisat, Isıtma Tesisatı, Isı Yalıtım Mühendis Yetkilendirme Kursu	2014	4	73
	2015	5	80
		9	153
Yangın Tesisatı Mühendis Yetkilendirme Kursu	2014	2	44
	2015	2	41
		4	85
Asansör Avan Proje Hazırlama Mühendis Yetkilendirme Kursu	2014	3	59
	2015	2	38
		5	97
Asansör Mühendis Yetkilendirme Kursu	2014	1	12
	2015	-	-
		1	15
Araç Projelendirme Mühendis Yetkilendirme Kursu	2014	2	24
	2015	1	20
		3	44
LPG Otogaz İstasyonları Sorumlu Müdür Eğitimi	2014	11	240
	2015	5	87
		16	327
Havalandırma Tesisatı Mühendis Yetkilendirme Kursu	2014	1	13
	2015	1	19
		2	32
Soğutma Tesisatı Mühendis Yetkilendirme Kursu	2014	1	12
	2015	1	12
		2	24

Araçların LPG'ye Dönüşümü Mühendis Yetkilendirme Kursu	2014	-	-
	2015	2	24
		2	24
Klima Tesisatı Mühendis Yetkilendirme Kursu	2014	-	-
	2015	1	7
		1	7
Araçların CNG'ye Dönüşümü Mühendis Yetkilendirme Kursu	2014	1	13
	2015	1	13
		2	26
Havuz Tesisatı Mühendis Yetkilendirme Kursu	2014	1	16
	2015	1	9
		2	25
Enerji Yöneticisi Kursu	2014	2	36
	2015	5	76
		7	112
Şantiye Şefliği	2014	4	94
	2015	4	85
		8	179
Enerji Kimlik Belgesi Uzmanı Kursu (Yeni Bina)	2014	-	-
	2015	1	14
		1	14
Endüstriyel ve Büyük Tüketimli Tesislerde Doğalgaz Dönüşümü	2014	3	58
	2015	3	62
		6	120
Bilirkişilik (Yangın, Kamulaştırma, Otomotiv, Yangın, İş Kazaları)	2014	1	11
	2015	5	27
		6	38
TOPLAM	2014	40	763
	2015	42	653
		82	1416

Ayrıca Odamız tarafından oluşturulan Personel Belgelendirme Kuruluşu (PBK), ülke genelinde gerçekleştirilen mühendislik hizmetlerinin daha üst seviyelere çıkartılması amacıyla yapmış olduğu mühendis yeterlilik belgelendirme faaliyetlerini TSE EN ISO/IEC 17024 standardına göre kurduğu yönetim ve belgelendirme sistemi ile bağımsız, tarafsız ve adil bir biçimde

uygulamaktadır. MİEM/PBK Mühendis Yetki Belgelerinin Gözetimi Kapsamında Puanlamaya Esas olarak 01.01.2014-31.12.2014 tarihleri arasında gerçekleştirilen 31 toplantıya 2.063, 01.01.2015 - 31.12.2015 tarihleri arasında gerçekleştirilen **16 toplantıya 887 üyemiz katılarak** puan almışlardır.

UYGULAMALI EĞİTİM MERKEZİ

KURS	AÇILAN KURS SAYISI	KATILIM SAYISI
Kaynak Teknoloji Kursu	8	75
Soğutma Teknisyeni Yetiştirme Kursu	1	15
Asansör Bakımcısı Geliştirme ve Uyum Kursu	1	15
Asansör Kurtarma Eğitimi	1	12
Çelik Kaynakçı Belgelendirme Sınavı		225
İş Makinaları Operatör Yetiştirme Kursu	25	545

BİLGİSAYAR KURSLARI

KURS	YIL	AÇILAN KURS SAYISI	KATILIM SAYISI
Autocad	2014	6	57
	2015	6	54
		12	111
Inventor	2014	-	-
	2015	1	3
		1	3
Solidworks	2014	6	50
	2015	6	50
		12	96
Catia V5	2014	2	18
	2015	1	10
		3	28
Ansys Yapısal	2014	-	-
	2015	1	7
		1	7
TOPLAM	2014	14	125
	2015	15	124
		19	249

MMO KALİBRASYON LABORATUVARI VE METROLOJİ EĞİTİM MERKEZİ (MMO KALMEM)

KALMEM Kalibrasyon Laboratuvarı ve Metroloji Eğitim Merkezi, sanayi kuruluşlarına ve Odamız birimlerine verdiği eğitim ve kalibrasyon çalışmalarını sürdürmüştür.

TS EN ISO/IEC 17025:2012 standardı kapsamında 26.01.2010 tarihinde akredite olan ve 02.06.2014 tarihinde Belge Yenileme denetimini başarıyla tamamlayan MMO Kalibrasyon Laboratuvarı ve Metroloji Eğitim Merkezi'nin akreditasyon belgesinde "**Basınç, Boyut, Kütle, Terazî, Tork, Kuvvet, Elektrik, Zaman, Sıcaklık, ve Bağlı Nem**" kapsamları yer almaktadır.

KALMEM Kalite Yönetim sistemi iyileştirme faaliyeti olarak Entegre Kalite Yönetim Sistemi Yazılımı QDMS'e geçişi tamamlamış ve 2015 Türkak ara denetimine yeni sistemle girmiş, denetlemeyi başarıyla sonuçlandırmıştır.

KALMEM tarafından 1 Ocak 2014-01 Ocak 2016 tarihleri arasında 2595 hizmet başvurusu doğrultusunda 19.939 adet cihazın kalibrasyonu yapılmıştır. Ayrıca, Odamızın Teknik Hizmetler, Asansör Kontrol Merkezi ve Merkez Laboratuvarına ait **2884 adet cihaz kalibre edilmiştir**. Kalibrasyon merkezince açılan eğitimlere **üyemiz ve teknik eleman 177 kişi** katılmıştır.

KALİBRASYON HİZMET ALANLARI	2014 YILI	2015 YILI
Boyut Kalibrasyonu	2529	3275
Basınç Kalibrasyonu	1913	1461
Terazi ve Kütle Kalibrasyonu	1251	874
Elektrik - Zaman Kalibrasyonu	1523	1547
Sıcaklık - Nem Kalibrasyonu	2676	1832
Tork - Kuvvet Kalibrasyonu	338	331
Hacim	176	139
Eğitim	74	103
TOPLAM	10480	9459

TEKNİK HİZMETLER

PERİYODİK KONTROLLER

Şubemiz, İş Ekipmanlarının Kullanımında Sağlık ve Güvenlik Şartları Yönetmeliği gereği firmalara yönelik olarak gerçekleştirmiş olduğu Basınçlı Kapların ve Kaldırma makinalarının periyodik kontrol hizmetini bölgemizde etkinliğini artırarak sürdürmüştür. Tekniğin gerektirdiği yöntemlerle gerçekleştirilen periyodik kontrollerle

2014 yılı içerisinde **1771 firmada 22 bin 884 cihaz**, 2015 yılı içerisinde ise **1478 firmada 18 bin 980 cihaz kontrolü** yapılmıştır. Ayrıca Şubemiz 10-13 Kasım 2015 tarihlerinde yapılan TÜRKAK denetimi ile Asansör Kontrol Merkezi bünyesinde Şube olarak akredite olmuştur.

MESLEKİ DENETİM

Odamız mesleki denetim kapsamına giren mekanik tesisat, asansör uygulama, doğalgaz ve araç projelerinin mesleki denetimlerini sürdürmektedir. Son dönemde yürürlüğe giren Yönetmelik ve Yasa değişiklikleri Proje Mesleki Denetim çalışmalarını önemli ölçüde etkilemiştir. 27. Çalışma Dönemi'nde **6191 adet mekanik tesisat projesi, 113.036 adet doğalgaz tesisatı projesi, 1292 adet asansör uygulama projesi, 3784 adet araç tadilat projesinin** mesleki denetimleri yapılmıştır.

Ayrıca 2014 yılı içerisinde, aşağıda ayrıntıları verilen **40.986 adet**, 2015 yılı içerisinde ise **40.417 adet LPG'li araca gaz sızdırmazlık raporu** verilerek bu araçların Odamız tarafından mesleki denetimlerinin yapılması sağlanmıştır. 2014 yılında **23.839 adet**, 2015 yılındaysa **12.523 adet montaj tespit raporu** verilmiştir.

MOTORLU ARAÇLAR BİLİRKİŞİLİĞİ

Şubemiz, bölgemizde araçların motor ve şase numaralarının orijinalliğinin tespit edilmesi konusunda çalışmalarını sürdürmektedir. Şubemiz teknik görevlileri tarafından yürütülen bu çalışmalar sonucunda;

01.01.2014-31.12.2015 tarihleri arasında **993 aracın motor, şase numaralarının orijinalliği, azami yüklü ağırlığı ve silindir hacimleri incelenmiş ve bu araçlar hakkındaki inceleme raporları** ilgili kurumlara gönderilmiştir.

MUTFAK HAVALANDIRMA BİLİRKİŞİLİĞİ

Şubemiz tüm ilçelerde işletmelerin mutfak havalandırma sistemlerinin uygunluğunun tespit edilmesi konusunda çalışmalarını yoğun bir şekilde sürdürmektedir.

01.01.2014-31.12.2015 tarihleri arasında **155 işyerinin mutfak havalandırma sistemi hakkında inceleme raporları** düzenlenmiş ve firmalara iletilmiştir.

YANGIN MERDİVEN BASINÇLANDIRMA BİLİRKİŞİLİĞİ

Şubemiz, bölgemizde gerek kamu kurumu gerekse özel kuruluşların yangın merdiveni basınçlandırma sistemlerinin uygunluğunun tespit edilmesi konusunda çalışmalarını yoğun bir şekilde sürdürmektedir.

01.01.2014-31.12.2015 tarihleri arasında **4 binanın 8 adet yangın merdiveni** basınçlandırma sistemi hakkında inceleme raporları düzenlenmiş ve kurum/kuruluşlara iletilmiştir.

TEKNİK ÖLÇÜMLER

Şubemiz etkinlik alanında 01.01.2014-31.12.2015 tarihleri içerisinde İşçi Sağlığı ve İş Güvenliği kapsamında aşağıda belirtilen teknik ölçümler gerçekleştirilmiştir.

	2014 YILI	2015 YILI	TOPLAM
GÜRÜLTÜ ANALİZİ	35	11	46
KİŞİSEL GÜRÜLTÜ MARUZİYET	-	2	2
KİŞİSEL TOZ MARUZİYET	-	1	1
ORTAM TOZU ANALİZİ	15	1	16
ORTAM AYDINLATMA ÖLÇÜMÜ	8	4	12
TİTREŞİM ANALİZİ	1	1	2
TERMAL KONFOR ANALİZİ	2	-	2
BACA GAZI ANALİZİ	50	91	141

BİLİRKİŞİLİK VE EKSPERTİZLİK HİZMETLERİ

2014 ve 2015 yıllarında sanayimize, özel sektör, kamu kurum ve kişilere ilgili mevzuat ve standartlara uygunluğuna yönelik olarak bilirkişilik ve ekspertizlik hizmetleri verilmiştir.

Şubemiz, bölgemizde araçların motor şase numaralarının orijinalliğinin tespit edilmesi konusunda çalışmalarını sürdürmektedir. Şubemiz teknik görevlileri tarafından yürütülen bu çalışmalar sonucunda;

2014 yılı içerisinde 536, 2015 yılı içerisinde ise 542 aracın motor şase numaralarının orijinalliği ve

silindir hacimleri incelenmiş ve bu araçlar hakkındaki inceleme raporları ilgili kurumlara gönderilmiştir.

Ayrıca yangın merdiveni basınçlandırma sistemleri, mutfak havalandırma sistemleri, diş-protez laboratuvarları ile boya ve imalat atölyelerinin havalandırma sistemleri, kazanlar ve kalorifer tesisatı sistemlerinin uygunluğu konularında bilirkişilik hizmetleri verilmiştir.

2014 ve 2015 yıllarında, **toplamda 152 kurum, kuruluş ve firmaya bilirkişilik ve ekspertizlik hizmeti** verilmiştir.

ASANSÖR KONTROL MERKEZİ (AKM)

1. AKM KAPSAM GENİŞLETME FAALİYETLERİ

11-26 Mart 2015 tarihlerinde TÜRKAK tarafından gerçekleştirilen TS EN ISO/IEC 17020 Uygunluk değerlendirmesi - Çeşitli tiplerdeki muayene kuruluşlarının işletimi için şartlar Standardına göre akreditasyon denetiminde, tespit edilen 39 adet uygunsuzluk kapatılmış ve Asansör Kontrol Merkezi, **22 Ekim 2015** tarihi itibariyle, **AB-0130-M akreditasyon numarası** ile belirtilen kapsamda akreditasyonu devam etmektedir.

- 16 Ekim 2012 tarihi itibarıyla 97/23/AT Basınçlı Ekipmanlar Yönetmeliği ve 2009/105/EC Basit Basınçlı Kaplar Yönetmeliği kapsamındaki faaliyetleri de içerecek şekilde kapsam genişletme ve Onaylanmış Kuruluş olma taleplerimizin ilk ayağı olan 20.11.2013 tarihinde Türk Akreditasyon Kurumu (TÜRKAK) tarafından akredite edilmiştir ve Bilim, Sanayi ve Teknoloji Bakanlığının Onaylanmış kuruluş ataması beklenilmektedir.
- 2014-2015 yılları içerisinde Akreditasyon kapsamında yürütülen asansör periyodik kontrolleri nedeniyle personel istihdamı ve ekipman ihtiyaçları OYK kararları ile sağlanmıştır.

2. İÇ VE DIŞ DENETİMLER

Dış Denetimler:

- AB-0006-M İstanbul Merkezli Makina Mühendisleri Odası Muayene Kuruluşunun Makina Mühendisleri Odası Asansör Kontrol Merkezi kapsamına alınması ve birleştirilmesi için denetim çalışmalarının Oda Yönetim Kurulunun 08.10.2013 tarih ve 3459 sayılı kararına istinaden TÜRKAK nezdinde başlatıldı ve 20.11.2014 tarihinde TÜRKAK tarafından kapsam yayımlanarak süreç tamamlandı.
- İlk maddede, **11-26 Mart 2015** tarihleri arasında TÜRKAK tarafından gerçekleştirilen TS EN ISO/IEC 17020 Uygunluk değerlendirmesi - Çeşitli tiplerdeki muayene kuruluşlarının işletimi için şartlar Standardına göre akreditasyon denetimi ile ilgili bilgi verilmiştir.
- 28.02.2014/01.03.2014/ 10-14.03.2014/ 17-19.03.2014/ 24-26.03.2014** tarihlerinde TÜRKAK tarafından gerçekleştirilen TS EN ISO/IEC 17020 Uygunluk değerlendirmesi - Çeşitli tiplerdeki muayene kuruluşlarının işletimi için şartlar Standardına göre akreditasyon denetimi başarıyla tamamlanıp 23 adet uygunsuzluk kapatılmıştır.
- 02-12 Kasım 2015** tarihleri arasında da reakkreditasyon denetimi gerçekleştirilmiş olup, uygunsuzluklar üzerinde çalışmalar devam etmektedir.

- AB-086-YS no'lu akreditasyon kapsamında Makina Mühendisleri Odası Asansör Kontrol Merkezi **2. gözetim denetimi 29-30.09.2014/ 01-02.10.2014 tarihlerinde ve 3. Gözetim denetimi 14-18.09.2015 tarihlerinde gerçekleştirildi.**

İç Denetimler:

2014 yılı iç denetim planı yapılmış ve 17-21 Kasım 2014 tarihlerinde TS EN ISO IEC 17020:2012, TS EN ISO IEC 17021:2011 standartlarına ve EA-2/17: 2009 zorunlu rehber dokümanına göre gerçekleştirilen iç denetimde, AKM Üst Yönetimi, Ürün Belgelendirme Birimi, Sistem Belgelendirme Birimi, Kaynak Yönetimi Birimleri ve İstanbul Muayene Birimi AKM tarafından yürütülmekte olan faaliyetlerin standarda uygunluğu ve etkinliği açısından tetkik edilmiştir.

2015 yılı iç denetimi 23-25 Ekim 2015 ve 01-02 Aralık 2015 tarihlerinde TS EN ISO IEC 17020:2012, TS EN ISO IEC 17021:2011 standartlarına ve EA-2/17: 2009 zorunlu rehber dokümanına göre gerçekleştirilen iç denetimde, AKM Üst Yönetimi, Ürün Belgelendirme Birimi, Sistem Belgelendirme Birimi, Kaynak Yönetimi Birimleri, Temmuz-Ağustos aylarında da şubeli akreditasyona geçiş sebebiyle 18 şube muayene biriminin iç denetimleri standarda uygunluğu ve etkinliği açısından tetkik edilmiştir.

İç denetim sırasında herhangi bir uygunsuzluk tespit edilmemiştir.

3. DÜZELTİCİ VE ÖNLEYİCİ FAALİYETLER

TÜRKAK tarafından, **28.02.2014/01.03.2014/ 10-14.03.2014/ 17-19.03.2014/ 24-26.03.2014** tarihlerinde gerçekleştirilen 2.Gözetim ve kapsam genişletme denetimi ve 11-26 Mart 2015 tarihleri arasında gerçekleştirilen 3. Gözetim denetimi TS EN ISO IEC 17020, EA-2/17 kapsamında gerçekleştirilen denetim sırasında tespit edilen 52 adet uygunsuzluklara ilişkin Düzeltici Önleyici faaliyet prosedürümüze göre ilgili faaliyetler tamamlanarak kapatılmıştır. 02-12 Kasım 2015 tarihinde gerçekleştirilen yeniden akreditasyon denetimi sırasında tespit edilen 21 adet uygunsuzlukların kapatılma süreci devam etmektedir.

4. MÜŞTERİ GERİ BESLEMELERİ

Bu çalışma raporu tarihine kadar AKM tarafından belgelenmiş 16 firmaya gönderilen Müşteri Memnuniyeti Anketlerine 4 firma yanıt vermiştir.

TÜRKAK tarafından, TS EN ISO/IEC 17021 ve EA2/17 kapsamında **1.gözetim denetimi 27.12.2013/ 09-10.01.2014/ 20.01.2014 tarihlerinde ve 2.gözetim denetimi 29-30.09.2014/ 01-02.10.2014 tarihlerinde ve 3. Gözetim denetimi 14-18.09.2015 tarihlerinde gerçekleştirildi.** Bu kapsamlarda gerçekleştirilen denetimlerde 1. gözetim için 6 adet uygunsuzluk ve 2. gözetim denetimi için 8 adet uygunsuzluk ve 3. gözetim denetimi için 5 adet uygunsuzluk tespit edilerek Düzeltici Önleyici faaliyet prosedürümüze göre ilgili faaliyetler tamamlanarak kapatılmıştır.

Yapılan değerlendirme sonucunda müşteri memnuniyeti oranının % 91.2 olduğu görülmüştür.

5. AKM FAALİYETLERİ

ASANSÖR YILLIK KONTROLLERİ

Ülke genelinde protokol imzalanan **360 belediye sınırları içinde**, Makina Mühendisleri Odası Asansör Kontrol Merkezi (AKM) bünyesindeki 271 muayene personeli ile sürdürülen çalışmalarda, bu rapor tarihi itibarıyla yaklaşık **48.097 asansörün periyodik kontrolü** gerçekleştirilmiştir. T.C. Bilim, Sanayi ve Teknoloji Bakanlığı tarafından oluşturulan asansör periyodik kontrol formunda yer alan kriterler dikkate alınarak tamamı makina mühendisi olan personel tarafından gerçekleştirilen kontroller sonucunda, kontrolü gerçekleştirilen asansörlerden **44,57% kırmızı, 4,39% sarı, 5,05% mavi ve 48,07% yeşil etiket** verilmiştir.

BELGELENDİRME HİZMETLERİ

MMO Asansör Kontrol Merkezi, 2014-2015 yılları itibarıyla, 95/16/AT Asansör Yönetmeliği Ek XIII (Modül H) Tam Kalite Güvencesi kapsamında **15 firma** ve Ek X (Modül G) Birim Doğrulama kapsamında **67 asansör ile belgelendirme faaliyetleri** sürdürülmektedir.

MUAYENE VE PİYASA GÖZETİM DENETİM HİZMETLERİ

Bilim Sanayi ve Teknoloji İl Müdürlükleri tarafından talep edilen **5 adet asansörün kontrol ve raporlaması** yapıldı.

Muayene hizmetleri kapsamında firmalara **395 adet tahribatsız muayene (NDT)** raporlaması yapılmıştır.

ASANSÖR YILLIK KONTROLLERİ

Ülke genelinde protokol imzalanan **360 belediye sınırları içinde**, Makina Mühendisleri Odası Asansör Kontrol Merkezi (AKM) bünyesindeki 271 muayene personeli ile sürdürülen çalışmalarda, bu rapor tarihi itibarıyla yaklaşık **48.097 asansörün periyodik kontrolü** gerçekleştirilmiştir. T.C. Bilim, Sanayi ve Teknoloji Bakanlığı tarafından oluşturulan asansör periyodik kontrol formunda yer alan kriterler dikkate alınarak tamamı makina mühendisi olan personel tarafından gerçekleştirilen kontroller sonucunda, kontrolü gerçekleştirilen

asansörlerden **44,57% kırmızı, 4,39% sarı, 5,05% mavi ve 48,07% yeşil etiket** verilmiştir.

BELGELENDİRME HİZMETLERİ

MMO Asansör Kontrol Merkezi, 2014-2015 yılları itibarıyla, 95/16/AT Asansör Yönetmeliği Ek XIII (Modül H) Tam Kalite Güvencesi kapsamında **15 firma** ve Ek X (Modül G) Birim Doğrulama kapsamında **67 asansör ile belgelendirme faaliyetleri** sürdürülmektedir.

MUAYENE VE PİYASA GÖZETİM DENETİM HİZMETLERİ

Bilim Sanayi ve Teknoloji İl Müdürlükleri tarafından talep edilen **5 adet asansörün kontrol ve raporlaması** yapıldı.

Muayene hizmetleri kapsamında firmalara **395 adet tahribatsız muayene (NDT)** raporlaması yapılmıştır.

EĞİTİMLER

Kapsam genişletme ve akreditasyon faaliyetleri kapsamında AKM tarafından verilmesi planlanan personel vasıflandırma eğitimleri, seminer (fuar) ve bilgi yenileme eğitimleri **210 kez düzenlenmiş** ve **LPG Vasıflandırma 116 kişi, NDT 3 kişi, Asansör periyodik kontrol 212 kişi, Yürüyen merdiven bant vasıflandırma 42 kişi, iş ekipmanları periyodik kontrol 275, gaz yakan cihaz PK vasıflandırma 8 kişi olmak üzere toplamda 656 teknik görevli eğitim** almıştır.

5.07.2015 tarihli ve 29417 sayılı Resmi Gazete'de yayımlanan "**Asansör Periyodik Kontroller için Yetkilendirilecek A Tipi Muayene Kuruluşlarına Dair Tebliğ**" (SGM: 2015/24) gereği değişen periyodik kontrol kriterleri eğitimi 18 şube de planlanmış ve gerçekleştirilmiştir.

NDT Muayenelerindeki 3. Seviye ve 2. Seviye personel ihtiyacımız nedeniyle TSE tarafından açılmış olan aşağıdaki eğitimlere AKM personeli Atınc Eryavuz ve Ersan Gönül ve Aydın Demiral katılımları sağlanmıştır.

Tahribatsız Muayene (NDT) –
Manyetik Parçacık Muayenesi Eğitimi-Seviye 2
Tahribatsız Muayene (NDT) –
Penetrant Sıvı Muayenesi Eğitimi-Seviye 2
Tahribatsız Muayene (NDT) –
Manyetik Parçacık Muayenesi Eğitimi-Seviye 3
Tahribatsız Muayene (NDT) –
Penetrant Sıvı Muayenesi Eğitimi-Seviye 3

AKM BELGELENDİRME, MUAYENE VE TANITIM FAALİYETLERİ

2014 ve 2015 yıllarında faaliyet gösteren asansör firmaları ile belgelendirme çalışmaları başlatılmış, belgelendirme denetimleri gerçekleştirilerek 95/16/AT Ek-13 Modül H ve ISO 9001 KYS belgeleri verilmiştir.

2014-2015 yıllarında belgelendirilen firmalar:

- STEP Asansörleri Sanayi ve Tic. Lim. Şti.
- OGER Asansör İnş. Elek. Gıda Mad. San. ve Tic. Ltd. Şti.
- BİNBA Asansör San. İnş. Taah. Ve Tic. Ltd. Şti.
- MFG Müh. Asansör Mak. Elek. İnş. San. ve Tic. Ltd. Şti.
- ELKO Asansör Sanayi ve Ticaret Ltd. Şti.
- ÖZ Asansör İnşaat San. ve Tic. Ltd. Şti.
- ARI Asansör Elektrik Metal İnş. San. ve Tic. Ltd. Şti.
- ÖZCAN Asansörleri San. ve Tic. Ltd. Şti.
- ATS Asansör San. ve Tic. Ltd. Şti.
- ASA Asansör San. Tic. Ltd. Şti.
- LÖHER Asansör Ve Yürüyen Merdiven San. ve Tic. A.Ş.
- BİNBA Asansör San. İnş. Taah. ve Tic. Ltd. Şti.
- TEPE Asansör İnşaat ve Müh. Hiz. San. Ve Tic. Ltd. Şti.
- ARLİFT Asansör San. Tic. A.Ş.

95/16/AT Asansör Yönetmeliği Ek-X (Modül G) Birim Doğrulaması kapsamında: 71 adet asansörün Birim doğrulaması yapılmıştır.

Muayene hizmetleri kapsamında aşağıdaki 55 firmaya NDT tahribatsız muayene faaliyeti gerçekleştirilmiştir.

KATILIM SAĞLANAN TOPLANTILAR

Asansör İşletme, Bakım ve Periyodik Kontrol Yönetmeliği ile Asansör Periyodik Kontrollerinde Faaliyet Göstermek Üzere Bilim, Sanayi ve Teknoloji Bakanlığınca Yetkilendirilen ve İlgili İdare İle Protokol İmzalayan A Tipi Muayene Kuruluşunca Uyulması Zorunlu Olan Usul ve Esaslara Dair Tebliğ taslakları hakkında 06.05.2015 tarihinde bilgilendirmenin yapıldığı toplantıya katılım sağlandı.

23.04.2015 tarih ve 29335 sayılı Resmi Gazete'de yayımlanan 6645 sayılı **“İş Sağlığı ve Güvenliği Kanunu ve Kanun Hükmünde Kararnamelerde Değişiklik Yapılmasına Dair Kanun”**la asansörlerin yıllık periyodik kontrolünü yapacak belediyeler/ il özel idareleri ile yetkilendirilmiş muayene kuruluşlarının sahip olması gereken şartlar, yıllık periyodik kontrol esasları ve yıllık periyodik kontrol ücretlerinin belirlenmesi amacıyla oluşturulan, 25-26 Mayıs 2015 tarihlerinde Bolu Kuru Otelde gerçekleştirilen komisyon ikinci toplantısına katılım sağlandı.

5.07.2015 tarihli ve 29417 sayılı Resmî Gazete'de yayımlanan **“Asansör Periyodik Kontroller için Yetkilendirilecek A Tipi Muayene Kuruluşlarına Dair Tebliğ”** (SGM: 2015/24) gereği değişen periyodik kontrol kriterleri eğitimi 18 şube de planlanmış ve gerçekleştirilmiştir.

29.09.2015 tarihinde Asansör Onaylanmış Kuruluş 4. Eşgüdüm Toplantısı Asansör Kontrol Merkezinde, onaylanmış kuruluşların temsilcilerinin katılımıyla gerçekleştirildi. Asansör Sempozyumu Çalışmaları

ASANSÖR SEMPOZYUMU ÇALIŞMALARI

Asansör Sempozyumu 25–27 Eylül 2014 tarihleri arasında İzmir'de Tepekule Kongre ve Sergi Merkezinde, TMMOB Elektrik Mühendisleri Odası ve TMMOB Makina Mühendisleri Odası tarafından, **428'i kayıtlı delege olmak üzere yaklaşık 1.400 kişinin katılımıyla** gerçekleştirilmiştir.

15 kurum ve kuruluş tarafından desteklenen sempozyum boyunca **12 oturumda 36 bildiri, 1 açık oturum, 1 panel, 1 kurs** gerçekleştirilmiştir. Sempozyum katılımcıları, sempozyuma paralel olarak düzenlenen sergiyi ziyaret ederek yeni ve ürün ve teknolojileri görme olanağı bulmuşlardır.

Sempozyum kapsamında düzenlenen **“Periyodik Kontrol Kriterlerine Farklı Yaklaşımlar”** başlıklı açık oturumda; meslek odaları ve asansör sektörü temsilcileri katılımıyla farklı muayene kuruluşları tarafından gerçekleştirilen periyodik kontrol çalışmalarında kontrol kriterlerinin farklı yorumlamasından dolayı ortaya çıkan durumlar ve sonuçlar kriterler bazında ayrıntılı olarak masaya yatırılmış, farklı uygulamaları ortaklaştırarak için görüş ve öneriler üretilmiş ve katılımcılar ile paylaşılmıştır.

Sempozyum kapsamında düzenlenen **“Sektörel Uygulamalar ve Değerlendirmeler”** başlıklı panelde; Bilim Sanayi ve Teknoloji Bakanlığı, Türk Standartları Enstitüsü, Ege Bölgesi Sanayi Odası, TMMOB Elektrik Mühendisleri Odası, TMMOB Makina Mühendisleri Odası ve sektör dernekleri temsilcilerinin katılımıyla konu ayrıntılı olarak tartışılmış, görüş ve öneriler üretilmiştir.

KONGRE VE SEMPOZYUMLAR

ASANSÖR SEMPOZYUMU VE SERGİSİ (25-27 Eylül 2014)

Asansör Sempozyumu 25-27 Eylül 2014 tarihleri arasında Tepekule Kongre ve Sergi Merkezi'nde Elektrik Mühendisleri Odası ve Odamız tarafından İzmir Şubeleri yürütücülüğünde **428 kayıtlı delege olmak üzere yaklaşık 1400 kişinin katılımıyla** gerçekleştirildi.

Sempozyum 15 kurum ve kuruluş tarafından desteklenmiş olup, sempozyum boyunca 12 oturumda 36 bildiri, 1 açık oturum, 1 panel, 1 kurs gerçekleştirildi. Sempozyum katılımcıları sempozyuma paralel olarak düzenlenen sergiyi de ziyaret ederek yeni ve ürün ve teknolojileri de görme olanağı buldu.

Sempozyum kapsamında düzenlenen "Periyodik Kontrol Kriterlerine Farklı Yaklaşımlar" başlıklı açık oturumda; meslek odaları ve asansör sektörü temsilcileri

katılımıyla muayene kuruluşları tarafından gerçekleştirilen periyodik kontrol çalışmalarında kontrol kriterlerinin farklı yorumlanmasından dolayı ortaya çıkan durumlar ve sonuçlar kriterler bazında ayrıntılı olarak masaya yatırıldı, farklı uygulamaları ortaklaştırabilmek konusunda görüş ve öneriler üretilmiş ve katılımcılar ile paylaşıldı.

Sempozyum kapsamında düzenlenen "Sektörel Uygulamalar ve Değerlendirmeler" başlıklı panelde, T.C. Bilim Sanayi ve Teknoloji Bakanlığı, Türk Standartları Enstitüsü, Ege Bölgesi Sanayi Odası, TMMOB Elektrik Mühendisleri Odası, TMMOB Makina Mühendisleri Odası ve sektör dernekleri temsilcinin katılımıyla konu ayrıntılı olarak tartışıldı, görüş ve öneriler üretildi ve paylaşıldı.

12. ULUSAL TESİSAT MÜHENDİSLİĞİ KONGRESİ VE TESKON+SODEKS FUARI (8-11 Nisan 2015)

İlki 1993 yılında düzenlenen, 22 yıllık bir birikim ve geleneği olan, 12. Ulusal Tesisat Mühendisliği Kongresi 8-11 Nisan 2015 tarihleri arasında Odamız adına Şubemiz yürütücülüğünde "**Sağlık için Isıl Konfor ve İç Hava Kalitesi**" ana temasıyla Odamız Tepekule Kongre ve Sergi Merkezi - İzmir'de düzenlendi.

Hazırlık aşamasında Düzenleme Kurulu üç toplantı, Yürütme Kurulu 8 toplantı gerçekleştirerek Kongre programını hazırladı ve kongre içeriğine ilişkin çalışmalar gerçekleştirdi.

Kongre ve fuar etkinliklerinin tamamı MMO Tepekule Kongre ve Sergi Merkezi'nde bulunan **13 salon ve fuar alanında** gerçekleştirildi. Kongre **17 kurum ve kuruluş ile 13 üniversite** tarafından desteklenmiş olup, **kongre boyunca toplam 72 oturumda 209 adet bildiri** sunuldu.

Kongre sırasında toplam **7 sempozyum, 4 seminer, 20 kurs, 3 panel, 2 açılış konferansı, 3 sabah toplantısı, 2 forum, 4 kişisel gelişim semineri ve termodinamik eğitimi konulu 1 toplantı** gerçekleştirildi. Kongreyi **1550'si kayıtlı delege olmak üzere, 3300'ü aşkın** mühendis, mimar, teknik eleman ile üniversite, meslek yüksekokulu ve meslek lisesi öğrencisi izledi. TESKON 2015 bugüne kadar düzenlenen en kapsamlı kongre oldu.

Kongre açılış oturumunda William P. BAHNFLETH (ASHRAE), "ASHRAE Bina Enerji Etiketleme Programı" ve Ulla HAVERINEN-SHAUGHNESSY (National Institute for Health and Welfare) ise "Enerji Verimliliği ve İç Çevre Kalitesi" başlıklı sunumları gerçekleştirdi.

Kongrede gerçekleştirilen üç panelde, ülke gündeminde önemli bir yer tutan, "**Yükseköğretim Kurulu Aracılığı ile Mühendislik Mesleğinin Değiştirilmesi ve Dönüştürülmesi**", "**Mekanik İhalelerde Tasarım, Şartnameler, Keşif Özeti Arasındaki Çelişkilerin veya Eksikliklerinin Uygulama Kalitesine Etkileri**", "**Bütünleşik Tasarım ve Uygulayıcı Beklentileri**" başlığında ilgili konu ayrıntıları ile bakanlık, oda, üniversite ve sektör temsilcileri paydaşlarının tartışılmış olup somut görüş ve öneriler üretildi.

Kongre kapsamında düzenlenmesi geleneksel hale gelen sabah kahvaltısı toplantılarında, "**Lisans Seviyesinde İklimlendirme Eğitiminin Geliştirilmesine Yönelik Tecrübelerin Paylaşılması ve Üniversitelerimizde Yeni Uygulamalara Başlanması**", "**Tesisatta Tasarımcıların Sorunları ve Çözüm Önerileri**" ve "**İklimlendirme sektörü sivil toplum kuruluşlarının yapılanma ve sosyal konulardaki başarılarını 'rekabetçilik' (rekabetdaşlık) alanına neden taşıyamıyoruz?**" konuları ele alındı. Bu toplantılara başta Kongre Düzenleme, Yürütme ve Danışmanlar Kurulu Üyeleri olmak üzere, Oturum Başkanları ile sektör dernekleri temsilcileri etkin bir katılım sağladı.

Kongre ile birlikte paralel tasarlanan TESKON+SODEX fuarı da Hannover Messe Sodeks Fuarcılık A.Ş. tarafından aynı tarihlerde gerçekleştirildi. Kongre ile paralel düzenlenen TESKON+SODEX Fuarına toplam 1760 m² net stant alanında, sektörde ürün ve hizmet üreten temsilcilikleri ile birlikte **156 kuruluş katıldı ve fuar 6825'ü aşkın kişi tarafından ziyaret edildi**. Teskon 2015 kapsamında ilk ve orta öğretim okullarındaki öğrencileri, öğretmenleri ve yöneticileri iç hava kalitesi, ısı konfor, akustik konfor, aydınlatma konforu gibi iç çevre kalitesi bileşenleri alanında eğiterek farkındalığın artırılmasını yönelik çalışma yapıldı.

Kongrenin ardından düzenlenen Yürütme Kurulu toplantısında; üyeler teskon 2015'e ilişkin değerlendirmelerini ve teskon 2017'e ilişkin görüşlerini dile getirdi.



3. İZMİR RÜZGÂR SEMPOZYUMU VE SERGİSİ (8-10 Ekim 2015)

Şubemizin, Elektrik Mühendisleri Odası İzmir Şubesi ile birlikte düzenlediği 3. İzmir Rüzgâr Sempozyumu ve Sergisi 8-10 Ekim 2015 tarihleri arasında Odamız Tepekule Kongre ve Sergi Merkezi'nde büyük bir ilgi ile gerçekleşti. Yürütme Kurulu 18 toplantı yaparak sempozyum programını oluşturdu. Üç gün süren Sempozyuma çeşitli illerden 350'si kayıtlı olmak üzere toplam 1050 kişi katılım sağladı.

Sempozyum kapsamında, sektörün deneyimlerini paylaştığı 8 oturumda **“Rüzgâr Santrallerinin Geliştirilmesi”**, **“Rüzgâr Ölçüm Teknolojileri”**, **“Rüzgâr Santrallerinin İşletmesi”**, **“Yerli Rüzgâr Endüstrisi”**, **“Rüzgâr Enerji Santralleri Projelendirme ve İnşa Süreçleri”**, **“Lisanssız Elektrik Üretimi”** ve **“Rüzgâr Türbin Teknolojileri”** ana başlıklarında 30 sunum gerçekleştirildi. Bu sunumlardan üçü yabancı konuklar tarafından yapıldı. Paralel olarak düzenlenen iki akademik oturumda ise

10 bildiri akademik katılımcılar tarafından sunuldu.

Sempozyumumuzda rüzgâr enerjisi konusunun ilgili kurumlarca değerlendirileceği iki panel gerçekleştirildi. Birinci panel ilk günün son oturumu olarak **“Rüzgâr Santrallerinin Sosyal ve Çevresel Etkileri”** konusunda düzenlendi. Konunun sosyal yanları Türkiye Rüzgâr Enerjisi

Birliği, TMMOB Çevre Mühendisleri Odası İzmir Şubesi, Çevre ve Ekoloji Hareketi Avukatları ve Karaburun Kent Konseyi temsilcileri tarafından masaya yatırıldı. İkinci panel ise **“Rüzgâr Enerjisi Mevzuatı ve Yatırımlara Etkisi”** konusunda Orman ve Su İşleri Bakanlığı Meteoroloji Genel Müdürlüğü, Türkiye Elektrik İletim A.Ş. ve Türkiye Rüzgâr Enerjisi Birliği'nin temsilcileri tarafından tartışıldı.

İlk gün sonunda düzenlenen kokteyl ile katılımcılar dinlenme ve sohbet etme imkânı yakaladılar. **Sempozyum ile paralel olarak düzenlenen sergiye 25 firma ve kurum katılım** sağladı.

3. İzmir Rüzgâr Sempozyumu ve Sergisi kapsamında Ortaokul Öğrencileri Arasında düzenlenen **“Temiz Bir Dünya İçin Yenilenebilir Enerji”** konulu Resim Yarışmasında değerlendirme gerçekleştirildi. 188 resmin katıldığı yarışmada değerlendirme toplantısı 15 Eylül 2015 tarihinde yapıldı. Yarışmaya katılan 188 resimden 38 tanesini sergilenmeye değer bulundu. Yarışmada birinciliği Hasan Ali Yücel Ortaokulu'ndan Büşra Damoğlu, kazanırken; Necmiye Bilgin Ortaokulu'ndan Ceyda Yalçın ikinci; MEV Koleji Özel Ortaokulu'ndan Nehir Kayaalp üçüncü oldu. Yine Hasan Ali Yücel Ortaokulu'ndan Oya Naz Yavuz yaptığı resmiyle kurul tarafından mansiyona değer görüldü.

ENDÜSTRİ MÜHENDİSLİĞİ BAHAR KONFERANSLARI

Bu dönem Endüstri Mühendisliği Meslek Dalı Komisyonu tarafından Endüstri Mühendisliği Bahar Konferansları kapsamında **“Toyota Tarzı Üretim ve Yönetim Anlayışı”**, **“Dünyayı Uçuran TPM”** ve 2 adet **“Kaizen Paylaşımları Etkinliği”** gerçekleştirildi.

1) TOYOTA TARZI ÜRETİM VE YÖNETİM ANLAYIŞI (18 Nisan 2014)

Odamız Tepekule Kongre ve Sergi Merkezi Anadolu Salonu'nda 18 Nisan 2014 tarihinde gerçekleşen **“Toyota Tarzı Üretim ve Yönetim Anlayışı”** etkinliği 600'ün üzerinde katılımcı tarafından izlendi. Toyota Türkiye Genel Müdürü ve CEO'su **Orhan Özer**, Toyota Türkiye Montaj Mühendislik ve Bakım Müdür Yardımcısı **Önder Sütçü** ve Toyota Türkiye İnsan Kaynakları Geliştirme ve İdari İşler Müdürü **İrfan Sarıcı**'nin konuşmacı olarak katıldığı konferansın açılış konuşmasını Şubemiz Yönetim Kurulu Başkanı Güniz Gacaner Ermin yaptı.

Toyota Türkiye Genel Müdürü ve CEO'su Orhan Özer Toyota ile ilgili rakamlarla bilgi vererek, Toyota Türkiye'nin üretim süreçlerine ilişkin sunum gerçekleştirdi. Toyota Türkiye'nin toplam üretiminin yüzde 85'ini ihraç ettiğini söyleyen Özer, ihracat yapılan toplam ülke sayısının 52'ye ulaştığını dile getirdi. Toyota üretim sisteminin, yüksek kalite, düşük maliyetle güvenli iş ortamında üretimi hedeflediğini vurgulayan Özer, **“Üretim sistemi, her tür israfın ortadan kaldırılarak daha verimli üretim yapılmasını temel alır. Toyota üretim sisteminin iki temel prensibi zamanında üretim ve akıllı otomasyondur”** ifadelerini kullandı.

Özer'in ardından ikinci oturumda Toyota Türkiye Montaj Mühendislik ve Bakım Müdür Yardımcısı Önder Sütçü söz aldı. Sütçü, konuşmasının genelinde Toyota

üretim sisteminin detayları ve sistem olarak artılarına dair bilgilendirmede bulundu.

Konferansın son oturumunda konuşan Toyota Türkiye İnsan Kaynakları Geliştirme ve İdari İşler Müdürü İrfan Sarıcı ise Toyota Türkiye'nin genel yapısı ve prensiplerine ilişkin bilgilendirmede bulundu. Toyota'nın başarısının altında yatan, ilk dönemlerden itibaren var olan gelişme isteğinin ve Toyota'nın DNA'sı olarak bilinen değerler ile insan kaynakları alanındaki uygulamalarını anlattı.

2) DÜNYAYI UÇURAN TPM (21 Haziran 2014)

Japon Bakım Enstitüsü (JIPM) Danışmanı **Tokutaro Suzuki**'nin konuşmacı olarak katıldığı **“Dünyayı Uçuran TPM”** konferansı, 21 Haziran 2014 tarihinde gerçekleşti. Öncesinde hazırlık çalışmaları tamamlanan Konferans İsmet İnönü Sanat Merkezi - Kültürpark'ta gerçekleşti. Etkinliğe 400'den fazla izleyici katılırken, konferans açılış konuşmasını Şubemiz Yönetim Kurulu Yedek Üyesi Mustafa Çakır yaptı.

Tokutaro Suzuki, sunumun ilk bölümünde Yalın Yönetim Sistemleri, ikinci bölümde ise TPM aktivitelerindeki yenilikler hakkında bilgi verdi ve maliyet yönetimi ve maliyet mühendisliği konularına da değindi.

3) 1.KAİZEN PAYLAŞIMLARI ETKİNLİĞİ (12-13 Aralık 2014)

1. KAİZEN Paylaşımları etkinliği 12 -13 Aralık 2014 tarihlerinde Odamız Tepekule Kongre ve Sergi Merkezi'nde gerçekleştirildi. **Beş yüz kadar mühendis ve teknikerin katılımıyla** gerçekleştirilen etkinlikte sergilenmeye değer görülen **31 proje** 12-13 Aralık 2014 tarihlerinde A katı fuaye

alanında katılımcılarla buluştu. Katılımcılar, proje sahipleri ile sergi alanında bir araya gelerek projeler hakkında detaylı bilgi edinme şansı yakaladılar.

Ön değerlendirme, son değerlendirme ve izleyici değerlendirme jürilerinin verdiği puanlar üzerinden üç kategoride dereceye giren projeler belirlenerek 13 Aralık 2014 tarihinde proje sahiplerine ödülleri takdim edildi.

39 projenin başvurduğu yarışmada ön değerlendirme aşamasında 10 jüri üyesi projeleri değerlendirerek toplam 31 proje için saha değerlendirme süreci başlamış ve firmalar ziyaret edilip yerinde incelemeler yapıldı.

Bu süreçte toplam 19 jüri üyesi görev aldı. Değerlendirmenin son aşamasında İzleyici Değerlendirme Kurulu Projeler ile ilgili puanlamalarını yaptı ve toplamda 36 kişinin değerlendirmeleriyle dereceye giren projeler belirlendi.

Dereceye girip ödül alarak Anadolu Salonu'nda sunum gerçekleştiren projeler aşağıdaki şekilde oldu.

Verimlilik, Maliyet Düşürme, Kapasite Arttırma

1. The Sky Model Ceketlerde Montaj Hattında Değer Akışı Analizi Yapılarak OEE İyileştirilmesi - *Hugo Boss*

2. Fren Montaj Hattı Kapasite Arttırımı ve Maliyet İndirme - *Ege Fren*

3. 1. No'lu Fırın Spesifik Isı Tüketiminin Düşürülmesi ve Fırın Çalışma Verimliliğinin Arttırılması - *Çimentas*

Kalite

1. Rulo Kırışması Müşteri Şikayeti - *Sanem Plastik*

2. Salgı Yalpa Kaynaklı Hurda Oranının Azaltılması - *Hayes Lemmerz Jantaş Jant*

3. Markalamaların Okunmaması Probleminin Sıfırlanması - *Hayes Lemmerz İnci Jant*

Enerji, İşçi Sağlığı ve İş Güvenliği, Çevre

1. Döküm Tezgahlarında Sıfır Kaza - *Hayes Lemmerz İnci Jant*

2. 1. Hat Role Operatörlerin Davranışsal Riskin Azaltılması - *Hayes Lemmerz Jantaş Jant*

3. Enerji Tasarrufu - *Dönmez Debriyaj*

4) 2. KAİZEN PAYLAŞIMLARI ETKİNLİĞİ (4-5 Aralık 2015)

2. KAİZEN Paylaşımaları Etkinliği, 4-5 Aralık 2015 tarihlerinde Odamız Tepekule Kongre ve Sergi Merkezi'nde gerçekleştirildi. Toplam 537 mühendis ve teknikerin katılımıyla gerçekleştirilen 2. Kaizen Paylaşımaları Etkinliği'nde "**Önce-Sonra Kaizen**" ve "**Kobetsu Kaizen**" kategorilerinde İSG, Enerji, Kalite ve Üretim Verimliliği türlerinde sergilenmeye değer görülen **40 proje** 4-5 Aralık 2015 tarihlerinde A katı fuaye alanında katılımcılarla buluştu.

Sergi katılımı için 123 proje başvurdu ve akademisyen, eğitmeni-danışman ve firma çalışanlarından oluşturulan Değerlendirme Kurulunun çalışmaları sonucu her türden 5 olmak üzere toplamda 40 proje sergide yer aldı. Katılımcılar ile proje sahipleri sergi alanında bir araya gelerek projeler hakkında detaylı bilgi edinme şansı yakaladılar.

Etkinlik açılış konuşmasında Şubemiz Yönetim Kurulu Başkanı **Güniz Gacaner Ermin** tarafından gerçekleştirildi. Kaizen kavramının yaratıcısı olan **Masaaki Imai**, Kazien Paylaşımaları etkinliğinde bir konferans gerçekleştirdi. Konferansta, Kaizen uygulamasının gerekleri üzerinde duran Masaaki Imai, her gün iyileştirme yapmanın kararlı olmayı gerektiğini ifade etti. Ayrıca Imai ikinci gün öğleden sonra sergide yer alan projelerden bir tanesini katılımcılara değerlendirdiği sunum gerçekleştirdi.

2. Kaizen Paylaşımaları'nın sonunda etkinliğe katılan proje ekipleri sahneye davet edilerek Şubemiz Yönetim Kurulu Sayman Üyesi Tayfun Çaylan ve Etkinlik Yürütme Kurulu Üyesi Prof. Dr. Şeyda Topaloğlu tarafından katılım belgeleri ile Masaaki Imai tarafından yazılan "*Japonya'nın Başarılarının Anahtarı*" adlı kitabı takdim edildi.

DiĞER FUAR VE ETKİNLİK KATILIMLARI

İstanbul Fuar Merkezi - CNR Expo, Dünya Ticaret Merkezi'nde 7-10 Mayıs 2014 tarihlerinde düzenlenen ISK-SODEX Fuarı'na (*Uluslararası Isıtma, Soğutma, Klima, Havalandırma, Yalıtım, Pompa, Vana, Tesisat, Su Arıtma ve Güneş Enerjisi Sistemleri Fuarı*) ve 8-10 Mayıs 2014 tarihinde "**Yarını Bugünden Kurmak**" temasıyla düzenlenen XI. Uluslararası Yapıda Tesisat Teknolojisi Sempozyumu'na Şubemiz Teskon 2015'in duyurusunu yapmak için bir stant kurarak katıldı.

Üyelerimiz yönelik olarak **WIN World of Industry'15 Fuarı**'nın 12-15 Şubat 2015 tarihlerinde düzenlenen 1. Faz ve 19-22 Mart 2015 tarihlerinde düzenlenen 2. Faz için TÜYAP-İstanbul'a araç kaldırıldı. Fuarlara toplam 67 üyemiz katıldı.

6-9 Kasım 2014 tarihlerinde Kültürpark Fuar Alanı'nda düzenlenen **20. Yapı Fuarı**'nda ve 5-8 Kasım tarihlerinde İzmir Uluslararası Fuar Alanında düzenlenen 21. Yapı Fuarı'nda Şubemiz stant açarak katılım sağladı.

İNSAN KAYNAKLARI MERKEZİ (İKM)

2014-2015 döneminde Şubemizin İnsan Kaynakları Merkezi (İKM) tarafından öncelikli olarak yeni mezunlar olmak üzere üyelerimizin iş arama süreçlerinde destek verilmesinin yanı sıra; çalışma yaşamına bakış, işe giriş ve işten ayrılma süreçlerinde dikkat edilmesi gereken hukuksal mevzuat, özgeçmiş oluşturma konularında;

kariyer planlama alanlarında danışmanlık hizmetleri verildi. Bu kapsamda; **2014-2015 yılları arasında 300'e yakın üyemiz birimize başvurmuştur.** Özellikle Odamız ile yeni tanışan üyeler ile yüz yüze yapılan görüşmelerde, Odamız ve Şubemiz çalışmaları hakkında bilgilendirmede bulunulmuştur.

1. İŞ ARAMA SÜRECİNDE DANIŞMANLIK HİZMETLERİ

Bu dönem İnsan Kaynakları Merkezimize başvuran 76 üyemiz çeşitli firmalara yerleştirilmiştir. Üyelerimizin göreve başladığı kurum ve kuruluşlar çoğunluğu aşağıda çıkarılmıştır.

Akyıl Doğalgaz, Albert QA Technic, Artes Doğalgaz, Ata Doğalgaz, Atik Metal, Avrasya Yapı Denetim, Bige Yapı Denetim, Birleşim Mühendislik, Bortar Yemek Fabrikası, Deha Tech Makina San., Detam İş Güvenliği, Dikkan, Dinamik İst, Dimes, Egemak, Egetek Makine, Emas, Euroserve, Fabric Air, Fatih Polyester, Flowmac Akışkan

Kontrol, Genba Servis, Geo Mühendislik, Görkem Isı, GRONTMIJ Sheraton Otel Saha Mühendisliği, Habaş, HT Mühendislik, İmbat Soğutma, İzmirgaz, Klimasan, Koroza Ambalaj, KREA Makine, Larth Radyatör, Löher Yürüyen Merdiven, Makina Mühendisleri Odası İzmir Şubesi, Norm Asansör, OFAR Makina /TÜPRAŞ Şantiyesi, Orçelik, Pegagaz, Proplan/Ege Perla, Say Reklam, Seza Makina Enerji İnşaat, Sipil Grup, Site Mühendislik, STCC Consulting, Teskon Mühendislik, Tepekule Yapı Denetim, Terbay Makine, Volkan Yapı Denetim, Volvo Akça Otomotiv, Yarso, Yelda İnşaat, Yılmazlar Doğalgaz.

2. İŞ ARAYAN ÜYELERİMİZE YÖNELİK DÜZENLENEN ÜCRETSİZ EĞİTİMLER

İş arama süreci, hepimizin bildiği gibi; zaman alıcı, can sıkıcı, sabır gerektiren bir dönemdir. Üyelerimize bu dönemde çeşitli eğitim etkinlikleri düzenleyerek, hem bilgilerini tazelemelerini, hem şubemizi ve birbirlerini tanımalarını, eğitmenlerimizin çalışma yaşamına ilişkin tecrübelerini paylaşmalarını hedefledik. Eğitmen olarak, çoğunlukla; alanlarında uzman, gönüllü Oda üyelerimizden destek aldık. Bu kapsamda çeşitli konularda düzenlenen **28 adet seminer-eğitim programına 317 kişilik katılım** olmuştur.

İzmir Yüksek Teknoloji Enstitüsü Makina Mühendisliği Bölümü 4. sınıf öğrencilerine yönelik eğitimler gerçekleştirildi.

2014 ve 2015 yıllarında İzmir Yüksek Teknoloji Enstitüsü Makina Mühendisliği Bölümü ile 4. sınıf öğrencilerine II. ders döneminde, “Çalışma Yaşamı ile Tanışırken” başlığı altında sanayide deneyimli üyelerimizin katkıları ile dört ayrı başlıkta eğitimler düzenlenmiştir.

- * Meslek Etiği ve Gelecek Planlaması,
- * İş Akdi Örneği Üzerinden İş Hukuku (Başlangıç) Bilgileri,
- * Yaşanabilir ve Sürdürülebilir Bir Çevre İçin İlgili Mevzuat Başlangıç Bilgileri,
- * İşçi Sağlığı ve Güvenliği Başlangıç Bilgileri
- * Mesleki Örgütlülük

Başlıklarında düzenlenen eğitim programına toplam **40 kişilik öğrenci grubu** katılmıştır.

3. MESLEKİ ALANLARIMIZDA ÜYELERİMİZE VE SANAYİYE YÖNELİK DÜZENLEDİĞİMİZ SEMİNERLERİMİZ

3.1. GENEL KATILIMA AÇIK EĞİTİM PROGRAMLARINDA DÜZENLENEN EĞİTİMLER

Genel katılıma açık programlarımız kapsamında düzenlediğimiz **53 adet seminere toplam 472 kişi** katılmıştır. Düzenlediğimiz seminerler ve katılım sayıları aşağıda görülmektedir.

3.2. KURUM VE KURULUŞLARA ÖZGÜ KURUM İÇİ EĞİTİM PROGRAMLARI

Kurum ve kuruluşların daveti ile kurum içi düzenlenen eğitimler kapsamında **25 eğitim** düzenlenmiştir. 14 farklı firmada düzenlenen bu eğitimlere **toplam 450 kişi** katılmıştır.

4. KOMİSYONLARIMIZCA DÜZENLENEN ÜCRETSİZ SALI VE CUMARTESİ TOPLANTILARI

Şubemiz Uzmanlık Komisyonları ve İnsan Kaynakları Merkezimizce, üyelerimizin ve çalışma arkadaşlarının ilgi duyabilecekleri başlıklarda, teknik, bireysel-kurumsal gelişim konularında bir uzmanı ağırlayarak bilgilendirme toplantıları düzenlenmektedir.

Bu dönemde şube uzmanlık komisyonlarımız ve insan kaynakları merkezimiz tarafından düzenlenen **46 adet** bilgilendirme toplantısına **toplam 1784 kişi** katılmıştır.

BASIN YAYIN VE HALKLA İLİŞKİLER ÇALIŞMALARI

Bu dönem basın yayın ve halkla ilişkiler çalışmalarımızda yoğun bir süreç yaşanmıştır. Süreklilik arz eden ekonomik krize rağmen Şubemiz tarafından düzenlenen sosyal, kültürel etkinliklerde bir azalma yaşanmamış, üyelerimize ve İzmirliyle yönelik bu türden etkinlikler, üyelerimizin de gönüllü katkılarıyla nitelik ve nicelik açısından ilerleme kaydetmiştir. Raporumuzda yer alan Şube sosyal, kültürel etkinliklerimizin organizasyonunda sosyal etkinlikler komisyonumuz ve diğer şube birimlerimizle birlikte aktif görev alan halkla ilişkiler birimimiz dönem boyunca tüm çalışmaların afiş, broşür, davetiye gibi basılı görsel materyallerini hazırlamış, etkinliklerimizin üyelerimize ve kamuoyuna duyurulması için çok yönlü çalışmaları organize etmiştir.

Sekretaryası Şubemizce yürütülen TMMOB İzmir İl Koordinasyon Kurulu çalışmalarına birimimizce destek verilmiştir.

Şube bültenimizin aylık periyotlar ile düzenli yayımlanması sağlanmış, şube web sayfasının güncelleme çalışmaları birimimiz tarafından yürütülmüştür.

Şubemizin basınla iletişimi birimimiz tarafından

düzenli bir şekilde yürütülmüştür. Ulusal/yerel kongrelerimizin, sempozyum ve konferanslarımızın basın iletişim çalışmaları gerçekleştirilmiştir. Bu dönem Şubemizin etkinliklerini ve yönetim kurulumuzun görüşlerini konu alan 34 adet basın bülteni ve basın açıklaması yazılı ve görsel medya kuruluşlarına ulaştırılmıştır. Bu açıklamalarımız yazılı basında 134 haberle yer almıştır. Kongre ve sempozyumlarımız öncesinde düzenlenen basın toplantıları birimimiz tarafından organize edilmiş, sektör dergilerinde çok sayıda haberimiz yayımlanmıştır.

Prof. Dr. Mustafa Demirsoy tarafından yazılan **“İletim Tekniği”** isimli kitap, Andrea Piccolo, Raul Simonetti ile Michele Martello tarafından hazırlanan **“Buharlaşmalı Soğutma”** kitabının tercümesi Orhan Ekren ve Prof. Dr. Macit Toksoy tarafından çevrilen ve yine Macit Toksoy editörlüğünde yayına hazırlanan **“Havanın Nemlendirilmesi”** isimli kitap ile 4. Asansör Sempozyumu Bildiriler Kitabı, 12. Ulusal Tesisat Mühendisliği Kongresi Bildiriler Kitabı ve 3. İzmir Rüzgar Sempozyumu Bildiriler Kitabı Oda yayınları arasına kazandırılmıştır.

TEPEKULE AÇIK HAVA SINEMASI

Tepekule Kongre ve Seri Merkezi'nin teras katında bulunan açık hava sinemamız 2004 yılında merkezin açılmasından bu yana ücretsiz film gösterimleri düzenleyerek üyelerimizi ve tüm İzmirliyle sanatla buluşturuyor. Tepekule Açık Hava Sineması Şenliği'nin 2014 yılında on birincisi, 2015 yılında ise on ikincisi düzenlenmiştir. Şenlik kapsamında 17 Haziran-11 Eylül 2014

tarihleri arasında 12 film ve 11 animasyon film, 23 Haziran-10 Eylül 2015 tarihleri arasında ise 13 film ve 10 animasyon film gösterimleri yapılmış, böylece iki sezonda toplam **25 film** ve **21 animasyon film** ile **94 gösterim** gerçekleştirilmiştir. Açık hava sinemamız, bu iki yılda 20 binden fazla izleyiciyi ağırlamıştır.

SOSYAL VE KÜLTÜREL ETKİNLİKLER

KLASİK TÜRK MÜZİĞİ KOROSU

Klasik Türk Müziği Koromuz, 22 Ocak 2014 tarihinde Güldehen Marmara'nın konuk sanatçı olarak katıldığı bir konser düzenlemiş, **Şef Gülten Yeğin**'in yönetimindeki konsere yaklaşık **500 kişi** katılmıştır. Koromuzun 6 Mayıs 2014 tarihinde Şef Gülten Yeğin yönetiminde gerçekleştirdiği ve Okan Uslu'nun konuk sanatçı olarak katıldığı konseri **600'ü aşkın kişi** izlemiştir. Koromuz, 29 Ocak 2015 tarihinde **Şef Ö. Faruk Gültaşlı** yönetiminde **“Yeni Yıl”** konseri ile sahne almış, Eda Özay Başaloğlu'nun konuk sanatçı olarak sahne aldığı konseri 500'den fazla kişi izlemiştir. Koromuz, bu dönemin son konserini 27 Nisan 2015 tarihinde yine Şef Ömer Faruk Gültaşlı yönetiminde gerçekleştirmiş ve Arzu Akca'nın konuk sanatçı olduğu **“Özlem Şarkıları”** başlıklı konseri **550 kişi** izlemiştir. Koromuz halen Şef Gülten Yeğin yönetiminde çalışmalarını sürdürmektedir.

TÜRK HALK MÜZİĞİ KOROSU

Kalıcı ve seçkin bir koro olma hedefiyle çalışmalarını sürdüren Türk Halk Müziği Koromuz, Anadolu'nun kültürel çeşitliliğine, barış ve kardeşlik içinde bir arada yaşama anlayışıyla sahip çıkmaktadır. Koromuz, 13 Şubat 2014 tarihinde **“Sevda Türküleri”** konserinde 700'ü aşkın izleyiciyle, 12 Mayıs 2014 tarihinde **“Özay Gönlüm ve Ege'nin Türküleri”** konserinde 730 izleyiciyle, 19 Ocak 2015 tarihinde **“Oyunlu Türküler”** konserinde 700 izleyiciyle buluşmuş, 21 Mayıs 2015 tarihinde ise 10. yılını yaklaşık 750 kişinin izlediği **“Yaza Merhaba”** konseri ile kutlamıştır. Koromuz halen **Şef Vildan Turan Akıncı** yönetiminde çalışmalarını sürdürmektedir.

MÜZİK VE PERKÜSYON GRUPLARIMIZ

Şubemizin hafif müzik ve perküsyon grupları 27. dönemde de çalışmalarını sürdürmüştür. Son Dakika ismi ile çalışmalarını sürdüren hafif müzik grubumuz, Şubemizin çeşitli etkinliklerinde sahne almıştır. Perküsyon grubumuz da çalışmalarını sürdürmektedir.

ENDÜSTRİ-İŞLETME MÜHENDİSLİĞİ MESLEK DALI KOMİSYONU (EİM MDK)

Endüstri-İşletme Mühendisliği Meslek Dalı Komisyonu bu dönem, her ayın ilk Çarşamba akşamı toplantılarını gerçekleştirerek, planlanan faaliyetlerini sistemli bir şekilde tamamlamıştır.

“Üniversitelerarası Makina-Endüstri Mühendisliği Bölümleri Bitirme Projeleri ve Sergisi” etkinliklerine komisyonumuz katkı ve katılım sağlamıştır.

45. Dönem Endüstri-İşletme Mühendisliği Meslek Dalı Ana Komisyonu seçimlerinde komisyon üyemiz Demet Kural, EİM MEDAK üyesi olarak seçilmiştir. Ayrıca İstanbul’da düzenlenen Endüstri-İşletme Mühendisliği Kurultayı’nın gerçekleştirilmesinde komisyonumuz aktif görevler üstlenmiştir.

Şubemizce düzenlenen İKM Salı Toplantılarında meslek alanlarımıza ilişkin güncel konulardan olan “Japonya- Hida Derneği Üretim Yönetimi Programına Yönelik Deneyim Paylaşımı” ve “Sistem Dinamiklerine Giriş” komisyonumuzca gerçekleştirilmiştir.

Oda merkezince periyodik olarak yayımlanan EİM Bülteni’ne yönelik gerek Yayın Kurulu üyesi gerekse yazı desteği noktalarında komisyonumuz etkin çalışmalar yürütmüştür.

YALIN ÜRETİM VE ORGANİZASYON GRUBU

“Toyota Tarzı Üretim ve Yönetim Anlayışı”, “Dünyayı Uçuran TPM Etkinliği” ve “Kaizen Paylaşımları Etkinlikleri” için Yalın Üretim ve Organizasyon Çalışma Grubu ve jüri üyelerince düzenli aralıklarda toplantılar gerçekleştirilmiştir. Etkinliklerin organizasyonları ve broşür, başvuru şartnameleri gibi birçok ön hazırlık bu toplantılarda olgunlaştırılmış ve toplamda **4 etkinlik** gerçekleştirilmiştir.

• Toyota Tarzı Üretim ve Yönetim Anlayışı (21 Haziran 2014)

Toyota Türkiye Genel Müdürü ve CEO’su Orhan Özer, Toyota Türkiye Montaj Mühendislik ve Bakım Müdür Yardımcısı Önder Sütçü ve Toyota Türkiye İnsan Kaynakları Geliştirme ve İdari İşler Müdürü İrfan Sarıcı’nın konuşmacı olarak katıldığı konferans, 600’ün üzerinde katılımcıyla 18 Nisan 2014 tarihinde gerçekleştirilmiştir.

• Dünyayı Uçuran TPM Etkinliği (21 Haziran 2014)

Japonya’dan ülkemize gelen JIPM Danışmanı Tokutaro Suzuki tarafından Dünyayı Uçuran TPM konu başlığında 21 Haziran 2014 tarihinde İsmet İnönü Kültür Merkezi’nde konferans gerçekleştirilmiştir. 4 oturum olarak düzenlenen konferansa Odamız üyeleri ücretsiz katılım sağlamıştır.

Konferansa **497 kişi kayıt** yaptırmış, oturumlarda “Maliyet Azaltımı”, “Maliyet Mühendisliği”, “Üretkenlik” ve “Dünyayı Uçuran TPM” konu başlıkları ele alınmıştır.

• 1. Kaizen Paylaşımları Etkinliği (12-13 Aralık 2014)

“Sürekli Gelişim” anlamına gelen KAİZEN konusunda firmaların yaptıkları çalışmalarını katılımcılarla paylaşması ve konunun teşvik edilmesi amacıyla planlanan etkinlik, 12-13 Aralık 2014 tarihlerinde yaklaşık **400 kişinin katılımıyla** gerçekleştirilmiştir. Etkinlik, sergi-sunum ve yarışmadan oluşmuştur. 3 kategoride gerçekleşen yarışma için 39 proje başvurmuş ve ön elemeyi geçen 31 proje sergilenmeye değer bulunmuştur. Her bir kategoride dereceye giren projelere ödülleri düzenlenen törenle verilmiştir.

• 2. Kaizen Paylaşımları Etkinliği (04-05 Aralık 2015)

2. Kaizen Paylaşımları Etkinliği “Önce-Sonra Kaizen” ve “Kobetsu Kaizen” kategorilerinde İSG, Enerji, Kalite ve Üretim Verimliliği türlerinde sergilenmeye değer görülen 40 proje 4-5 Aralık 2015 tarihlerinde Odamız Tepekule Kongre ve Sergi Merkezi A katı fuaye alanında toplam **537 mühendis ve teknikerin katılımıyla** gerçekleştirilmiştir. Sergi katılımı için **123 proje başvurmuş** ve akademisyen, eğitimci-danışman ve firma çalışanlarından oluşturulan değerlendirme kurulunun çalışmaları sonucu her türden 5 olmak üzere toplamda 40 proje sergilenmiştir.

Japonya’dan ülkemize gelen Kaizen kavramının yaratıcısı ve dünyanın önde gelen gurularından biri olan Masaaki Imai, Kaizen Paylaşımları Etkinliği’nde bir konferans gerçekleştirmiştir. Etkinliğe katılan proje ekiplerine ile Masaaki Imai tarafından yazılan “Japonya’nın Başarılarının Anahtarı” adlı kitabı takdim edilmiştir.

SİSTEM DİNAMİKLERİ GRUBU

Sistem Dinamikleri tanıtım eğitimleri gerçekleştirilmiştir. Okul Öncesi Eğitimde Sistem Düşüncesi, yurtdışından gelen bir eğitmen yönetiminde, 9 okul öncesi öğretmen ile “Sistem Düşüncesi - 1.Düzye: Eleştirel Düşünme Becerileri Geliştirme Çalıştayı” düzenlenmiştir.

TMMOB İzmir İKK Kadın çalışma grubuna Kadın Kurultayı hazırlık çalıştayında, Sistem Dinamikleri Çalışma Grubu “birlikte modelleme” yönteminin uygulanmasında rehberlik etmiştir.

Sistem Dinamikleri alt çalışma grubunun Oda yayını olarak basılmasını önerdiği “Limits to Growth” kitabının Türkçeye tercümesinin ve kitaplaştırma süreciyle ilgili çalışmalar devam etmektedir.

STRATEJİK PLAN HAZIRLIĞI GRUBU

İzmir EİM MDK kapsamında Sistem Dinamikleri modeli üzerinden Stratejik Planlama çalışması 28 Şubat 2015 tarihinde gerçekleştirilmiştir. Çalışmadan elde edilen sonuçlar üzerine yeni bir çalışma grubu oluşturulmuştur.

ÖĞRENCİ ÜYE İLİŞKİLERİ

Şubemiz Öğrenci Üye Komisyonu'ndan Endüstri Mühendisliği öğrencileri ile ortak toplantılar gerçekleştirilmiştir. Öğrencilerin oluşturmaya çalıştığı kütüphaneye kitap desteği sağlanmıştır.

X. Endüstri İşletme Mühendisliği Kurultayı kapsamında gerçekleştirilen Vaka Analizi yarışmasında öğrenci üyelerimiz üçüncü olmuştur.

Bu çalışmaların yanında ayrıca komisyonun diğer asli konulardaki (*MEDAK çalışmalarına katılım, Kurultaya, bülten ve diğer yayınlara destek sağlamak, Salı Toplantılarına konu ve konuşmacı desteği vb.*) çalışmaları da devam etmektedir.

ÖĞRENCİ ÜYE KOMİSYONU

Şubemiz Öğrenci Üye Komisyonu;

Celal Bayar Üniversitesi Makina ve Endüstri Mühendisliği, Dokuz Eylül Üniversitesi Makina ve Endüstri Mühendisliği, Ege Üniversitesi Makina Mühendisliği, Gediz Üniversitesi Makina ve Endüstri Mühendisliği, İzmir Üniversitesi Endüstri Mühendisliği, İzmir Ekonomi Üniversitesi Endüstri Sistemleri Mühendisliği ve Makina Malzeme Mühendisliği, İzmir Kâtip Çelebi Üniversitesi Makina, Endüstri, Mekatronik ve Uçak Mühendisliği, İzmir Yüksek Teknoloji Enstitüsü Makina Mühendisliği, Yaşar Üniversitesi Endüstri Mühendisliği ve Enerji Sistemleri Mühendisliği bölümlerinde öğrenim görmekte olan öğrencilerden oluşur.

Komisyonumuz, Odamız Öğrenci Üyelik Yönetmeliğinde de tarif edildiği gibi yukarıda sayılan bölümlerde öğrenim gören öğrencilerin, Oda ile ilişkilerini öğrencilikleri sırasında oluşturmak, Oda'yı tanımalarını sağlamak, mesleki gelişmelerine ve öğrenci sorunlarının çözümüne olabildiğince yardımcı olmak, Oda'nın çeşitli teknik ve sosyal amaçlı çalışmalarına katılımlarını sağlamak, ayrıca Oda'nın üniversiteler ile olması gereken işbirliğinin gelişmesine katkıda bulunmak konularında çalışmalar yürütür.

Komisyonumuz, yapısı itibarıyla ana komisyonu oluşturan alt komisyonlardan oluşmaktadır. Alt komisyonlar teknik ve sosyal çalışmalarını temel düzeyde geliştirip ana komisyona sunarak ana komisyon eğiliminin oluşmasına katkı sağlar. Bu alt komisyonlarımız ve bu dönem gerçekleştirdikleri etkinlik ve faaliyetler aşağıdaki gibidir;

SOSYAL SORUMLULUK ALT KOMİSYONU

- Foça Mülteci Kampı çocuklarını ziyaret
- LGBTİ bireyler hakkında Temel Kavramlar ve Mitler
- Go Atölyesi
- Toplumsal Cinsiyet Eşitliği Atölyesi

STAJ ALT KOMİSYONU

- 174 kişilik staj kontenjanı açıldı.

TEKNİK GEZİ ALT KOMİSYONU

- Dirinler Makine
- TEKPAN
- İYTE Enerji Verimliliği Labv.

MÜHENDİSLİK GÜNLERİ ALT KOMİSYONU

- Mühendislik Günleri Alt Komisyonu tarafından 2014 yılında "Enerjimiz Hiç Bitmesin" etkinliği,
- Mühendislik Günleri Alt Komisyonu 2015 Yılında Güvenli İş, Güvenli Toplum temalarında Mühendislik Günleri gerçekleştirildi.

ENDÜSTRİ MÜHENDİSLİĞİ ALT KOMİSYONU

- Meslektaşlarımızla Söyleşiyoruz
- Risk Yönetimi

KURS-SEMİNER ALT KOMİSYONU

- Excel Kursu
- Bir Mühendisin Gözünden Otomotivde Montaj Hattı
- Yalın Üretim
- İşçi Sağlığı ve İş Güvenliği

Öğrenci Üye Komisyonumuz geçtiğimiz çalışma döneminde, çeşitli alanlarda üretim yapan fabrikalara teknik geziler yapmak, staj ve kurs-seminer gibi etkinlikleriyle teknik alanda; piknik, müzikli eğlence, tiyatro, sosyal farkındalık ve sosyal yardımlaşma gibi etkinlikleriyle de sosyal alanda çalışmalar yürütmüştür.

Komisyonumuzun her sene gerçekleştirdiği Mühendislik Günleri etkinliği ise hem sosyal hem de teknik anlamda yürütülen bir çalışmadır. Mevcut sistemde bilinen kariyer günlerine alternatif olarak oluşturulan teknik ve sosyal anlamda daha bütünleşmiş ve yapıcı bir etkinlik olan mühendislik günleri etkinliği, komisyonumuzun her sene düzenli olarak gerçekleştirdiği en önemli etkinliktir.

Okul akademik takvimlerinin başlamasıyla bölümlerde yeni öğrenci üyeler kaydetmek ve öğrenci üyelik çalışmalarını anlatmak için masalar kurulmuştur. Yeni öğrenci üyelerin tanışması ve kaynaşması için tanışma kahvaltısı organize edilmiştir.

Öncesinde Öğrenci Üye Yerel Kurultayı gerçekleştirilerek, iki yılda bir yapılan Öğrenci Üye Genel Kurultayı'na katılım gösterilmiştir.

Bu dönem içerisinde üçüncüsü ve dördüncüsü yapılan MMO Öğrenci Üye Yaz Kampı etkinliğine katılım gösterilmiştir.

Yine bu çalışma döneminde 174 öğrenci arkadaşımıza staj olanağı sağlanmıştır.

Dönem içinde şube yönetim kurulu ve TMMOB İzmir İl Koordinasyon Kurulu tarafından gerçekleştirilen kongre ve sempozyumlara katılım gösterilmiştir ve görev alınmıştır.

Öğrenci üyeler Ulusal Tesisat Mühendisliği Kongresi (TESKON), Endüstri Mühendisliği Bahar Konferansı ve TMMOB İzmir Kent Sempozyumu'nda görev almıştır.

Öğrenci üye komisyonumuz TMMOB İzmir İl Koordinasyon Kurulu tarafından 1 Temmuz Denizcilik ve Kabotaj Bayramı nedeniyle düzenlenen Geleneksel TMMOB Karton Tekneler Yarışması'na da 2014 ve 2015 yıllarında katılım göstermiştir.

UZMANLIK KOMİSYONLARI ÇALIŞMALARI

AR-GE VE İNOVASYON KOMİSYONU

Ar-Ge ve İnovasyon Komisyonu bu dönem, **“Patent ve Patent Alım Süreci”**, **“Patent Alımında KOSGEB Destekleri”**, **“Arge-Ürge Nedir?”** başlıklı üç Salı Toplantısı ve **“Bir Fikrim Var”** adlı bir adet söyleşi düzenlemiştir.

BAKIM KOMİSYONU

Bu dönem komisyon çalışmaları kapsamında, 28 Nisan 2015’te Şubemiz Teknik Görevlisi Atıncı Eryavuz tarafından **“Tahribatsız Muayene Yöntemleri”** adlı seminer 51 katılımcı ile gerçekleştirilmiştir. 13 Ocak 2015’te Eagle Burgman Bölge Sorumlusu Onur Kışla tarafından **“Mekanik Salmastra Çeşitleri”** adlı seminer 47 katılımcı ile gerçekleştirilmiştir.

Komisyon üyemiz İlkin Boz tarafından **“Bakım ve Bakımcılık Yöntemleri”** adlı çalışma hazırlanarak Oda bülteninde yayımlanmıştır.

Kocaeli’nde gerçekleştirilen VII. Bakım Teknolojileri Kongre ve Sergisi’ne komisyon üyelerimizden 2 katılımcı gönderilmiştir.

Bakım mühendislerinin işletmelerde karşılaştıkları teknik sorunların çözümü doğrultusunda **“Bakımcının El Kitabı”** yayınının Odamız tarafından meslektaşlarımıza kazandırılması için komisyon üyelerimizden öneriler alınmıştır.

MEKATRONİK KOMİSYONU

Bu dönem komisyon çalışmaları kapsamında, Odamız Tepekule Kongre ve Sergi Merkezi İzmir Salonu’nda 1 Mart 2014 tarihinde gerçekleşen Mekatronik Seminerleri’ne 150’den fazla öğrenci katılmıştır. Seminerde sırasıyla, **“Mekatronik Nedir? Mekatronik**

Mühendisliğine Giriş”, **“Mekatronik Mühendisliği Endüstriyel Uygulamaları ve Otomasyon”**, **“Montaj ve Hareket Teknolojileri”**, **“Delta Robot Tasarım Süreci”**, **“Mekatronik Mühendisliğinin Geleceği ve İleri Uygulamalar”** başlıklarında sunumlar gerçekleştirilmiştir.

KADIN MÜHENDİSLER KOMİSYONU

27. dönem içerisinde her ay düzenli olarak komisyon toplantılarımız yapılmıştır.

Dönem boyunca (2014-2015) Şube Bülteninde ülke gündemi ile ilgili ve kadın konulu yazılar üyeler tarafından yazılıp yayımlanmıştır.

İzmir Kadın Platformu’nun çağrıcılığını yaptığı ve 8 Mart 2014 tarihinde gerçekleştirilen Dünya Emekçi Kadınlar Günü eylemliliklerine komisyon olarak katılım sağlanmıştır.

21 Ekim 2014 tarihinde odamızda kadın üyelerimiz ve komisyon üyelerimizle birlikte **“Kadın Mühendisler Buluşması”** gerçekleştirilmiştir.

İzmir Kadın Platformunun çağrıcılığını yaptığı ve 25 Kasım 2014 tarihinde gerçekleştirilen **“Kadına Yönelik Şiddetle Mücadele Günü”** eylemliliklerine komisyon olarak katılım sağlanmıştır.

17 Ocak 2015 tarihinde Ankara’da gerçekleştirilen **“Toplumsal Cinsiyet Eşitliği”** temalı 1. Kadın Sempozyumu’na komisyon üyelerince katılım sağlanmıştır.

İzmir Kadın Platformu’nun çağrıcılığını yaptığı ve 8 Mart 2015 tarihinde gerçekleştirilen **“Dünya Emekçi Kadınlar Günü”** eylemliliklerine komisyon olarak katılım sağlanmıştır.

9 Mart 2015 tarihinde Sipil A.Ş. firması tarafından, firmanın kadın çalışanları için düzenlenen etkinliğe Kadın Mühendisler Komisyonu adına katılan Selda Ünver, Ferda Yamanlar, Yıldız Sınmaz Uzgan ve Elif Eda Doğan **“Çalışma Hayatında Kadın”** başlıklı sunumu gerçekleştirmiştir.

Komisyon üyelerimiz Elif Eda Doğan ve Melek Kafadar’ın da TMMOB İKK Kadın Çalışma Grubu’nu temsilen yürütme kurulunda yer aldığı 15 Mart 2015 tarihinde gerçekleştirilen **“4. Uluslararası Dünya Kadın Yürüyüşü”**ne komisyon olarak katılım sağlanmıştır.

Aybers Hikmet Karabacak Anadolu Lisesi’nde 5 Nisan 2015 tarihinde gerçekleştirilen meslek tanıtımı gününe katılan komisyon üyemiz Elif Eda Doğan tarafından Makina Mühendisliği hakkında bilgilendirmede bulunulup meslek tanıtımı yapılmıştır.

Yaşar Üniversitesi’nde 7 Nisan 2015 tarihinde **“Kadın Mühendis Olmak”** başlıklı sunum komisyon üyemiz Selda Ünver tarafından gerçekleştirilmiştir.

İzmir Üniversitesi’nde **“Toplumsal Cinsiyet Eşitliği”** temalı sunum komisyon üyemiz Ferda Yamanlar tarafından gerçekleştirilmiştir.

9-11 Nisan 2015 tarihinde Adana’da KADAUM tarafından düzenlenen **“1. Uluslararası Çukurova Kadın Çalışmaları Kongresi”**nde Komisyon Başkanımız Yıldız Sınmaz Uzgan tarafında

“Kadın ve Mühendislik” sunumu gerçekleştirilmiş ve kongre kitapçığında bildiri yer almıştır.

14-15 Kasım 2015 tarihlerinde İzmir’de yapılan TMMOB 4. Kadın Kurultayı’na hazırlık çalışması olan İzmir Yerel Çalıştay, **“Gericilik ve Piyasa Sarmalında Kadın”** temasıyla Tepekule Kongre ve Sergi Merkezi’nde 9 Mayıs 2015 tarihinde, **“Eğitimde Cinsiyetçilik, Çalışma Yaşamında Cinsiyetçilik, Siyasette Cinsiyetçilik, Kadına Yönelik Şiddet, Diğer Emek ve Meslek Örgütlerinde Kadın**

Örgütlenmesi ve TMMOB'de Kadın Örgütlenmesi" olmak üzere 6 ana başlık altında gerçekleştirilmiştir. Çalıştaya, komisyon üyeleri aktif olarak katılım sağlamıştır.

Komisyonumuz, kurucu üyeler ve daha önce komisyonda görev almış kadın üyelerle bir araya gelerek, Kadın Mühendisler Komisyonu **"Stratejik Yönetim ve Plan"** çalışmasının yapılmasına karar vermiştir.

Kadın Mühendisler Komisyonu **"Stratejik Yönetim ve Plan"** çalışması Nisan 2015'te başlamış olup Kasım 2015'te bir taslak plan oluşturulmuştur. Hazırlanan taslak plan, İzmir Şube Yönetim Kurulu onayına sunulmuş ve TMMOB 4. Kadın Kurultayı'nda da özet bir sunum olarak delegelerle paylaşılmıştır.

ÜRETİM YÖNTEMLERİ KOMİSYONU

Üretim Yöntemleri Komisyonu bu çalışma döneminde ilk toplantısını 21 Nisan 2014 tarihinde yapmış, görev bölümü yaparak çalışmalarına başlamıştır. Komisyonumuz çalışma dönemi içerisinde toplam 16 toplantı gerçekleştirmiştir. Makina imalat sektöründe çalışan üyelerimizi temel mühendislik ve

14-15 Kasım 2015 tarihlerinde İzmir'de yapılan TMMOB 4. Kadın Kurultayı'na hazırlık çalışmaları için TMMOB İl Koordinasyon Kurulu Kadın Çalışma Grubu ile ortak çalışmalar yapılmış, kurultaya aktif katılımı bulunarak görevlendirmelerde yer alınmıştır.

İzmir Kadın Platformu'nun çağrıcılığını yaptığı ve 25 Kasım 2015 tarihinde gerçekleştirilen **"Kadına Yönelik Şiddetle Mücadele Günü"** eylemliliklerine komisyon olarak katılım sağlanmıştır.

gelişen teknolojiler konusunda bilgilendirmek için Şubemizde **5 adet bilgilendirme eğitimi** düzenlenmiştir. Bu eğitimler aşağıdaki tabloda tarihleriyle belirtilmiştir. Komisyonumuz tarafından düzenlenen bu etkinliklere üyelerimiz ilgi göstermişlerdir.

Tablo.1. 2014-2015 çalışma döneminde düzenlenen Salı Toplantıları ve bilgilendirme eğitimleri:

TARİH	TOPLANTI ADI
11.06.2014	Boyutsal Ölçüm ve Kalite Kontrol Cihazları
18.06.2014	Redüktörlerin Seçimi ve Uygulama Hataları
23.12.2014	Mühendislik Yapıştırıcıları
13.01.2015	Temel Rulman Bilgisi ve İşletmeler İçin Özel Çözümler
20.01.2015	Lazerle Katmanlı Üretim Teknikleri ve 3D Yazıcılar

YENİLENEBİLİR ENERJİ KAYNAKLARI KOMİSYONU

Komisyonumuz bu dönemde **13 toplantı** gerçekleştirmiştir.

Komisyonumuzun önerisiyle, Şubemiz ve EMO İzmir Şubeleri tarafından 3. İzmir Rüzgâr Sempozyumu ve Sergisi 8-9-10 Ekim 2015 tarihlerinde Odamız Tepekule Kongre ve Sergi Merkezi'nde gerçekleştirilmiştir. Komisyon üyelerimizin gerek konuşmacı olarak, gerek Sempozyum Yürütme Kurulu Üyesi olarak, gerek Sempozyum Bilim Kurulu Üyesi olarak aktif görev aldığı üç gün süren etkinliğe, çeşitli illerden 390'ı kayıtlı olmak üzere toplam 1050 kişi katılım sağlamıştır. 24 kurum, kuruluş ve üniversite tarafından desteklenen sempozyum kapsamında 10 oturum düzenlenmiş, bu oturumlarda 10'u akademik olmak üzere toplam 40 bildiri sunulmuştur. Bildiriler **"Rüzgâr Santrallerinin Geliştirilmesi"**, **"Rüzgâr Ölçüm Teknolojileri"**, **"Rüzgâr Santrallerinin İşletmesi"**, **"Yerli Rüzgâr Endüstrisi"**, **"Rüzgâr Enerji Santralleri Projelendirme ve İnşa Süreçleri"**, **"Lisanssız Elektrik Üretimi"** ve **"Rüzgâr Türbin Teknolojileri"** başlıklı oturumlarda sunulmuştur. Sempozyumda düzenlenen 2 panelde **"Rüzgâr Santrallerinin Sosyal ve Çevresel Etkileri"** ve **"Rüzgâr Enerjisi Mevzuatı ve Yatırımlara Etkisi"** konuları ilgili bakanlıklar, meslek odaları ile kamu kurum ve kuruluşları temsilcileriyle birlikte masaya yatırılmış ve tartışılmıştır.

Yine Komisyonumuzun önerisiyle 3. İzmir Rüzgâr Sempozyumu ve Sergisi kapsamında **"Temiz Bir Dünya İçin Yenilenebilir Enerji"** konulu Ortaokul Öğrencileri Arası Resim Yarışması düzenlenmiş, komisyon üyelerimizin de Resim Yarışması Jürisinde görev aldığı yarışmada üç gün boyunca sergilenmeye değer görülen resimler fuaye alanında sergilenmiştir.

Komisyonumuz üyelerine yönelik olarak, Yenilenebilir Enerji Kaynaklarının, yeni teknolojilerin-uygulamaların daha etkin bir biçimde kullanılmasına ve tanıtımına dair, **"Termik Güneş Enerjisi Prensipleri"** **"Merkezi Sıcak Su Temininde Güneş Enerjisi ve Isı Pompası Uygulamaları"** **"Fotovoltaik Sistemler ve Solar İnvvertörler"** konularında bilgilendirme toplantıları düzenlenmiştir.

Komisyonumuz, Şube Yönetim Kurulu'nun talebi doğrultusunda Rüzgâr Enerjisi Santrallerinin yerel halk tarafından algısı ve doğaya etkileri konusunda bir araştırma gerçekleştirilerek rapor oluşturulmuştur. Bu raporun oluşturulması amacıyla komisyonumuz, çevre platformlarından **"Çeşme Sürdürülebilir Yaşam Platformu"** temsilcileriyle bir araya gelerek bir toplantı düzenlemiştir.

Komisyon olarak bu dönem içerisinde Aero Rüzgâr Endüstrisi ve Karşıyaka Güneş Enerjisi Santrali'ne teknik gezi düzenlenmiştir.

Sektör paydaşlarıyla işbirliği için Ege Bölgesi Sanayi Odası (EBSO) Yönetim Kurulu Sayman Üyesi Hüseyin Vatansver ile **“Bergama OSB’de Yenilenebilir Enerji Kaynaklarının Kullanımı ve Bu Konudaki Hedefler”** konulu bir toplantı gerçekleştirmiştir.

Komisyonumuz, şube bülteninde yayımlanmak üzere **“Yenilenebilir Enerji Kaynakları”, “Rüzgâr Enerji Santrallerinin Geliştirilmesi”, “Rüzgâr Ölçümünde Yeni**

Teknolojiler: LIDAR ve SODAR”, “Türkiye’de Güneş Enerjisi” ve son olarak da **“Rüzgâr Enerjisi Yazı Serisi”** konularında yazılar kaleme almıştır.

Ayrıca komisyon üyelerimiz Ege Üniversitesi Güneş Enerjisi Enstitüsü tarafından düzenlenen **“İşte Güneş İnteraktif Sergisi”**ne çocuklarıyla birlikte katılmışlardır.

DOĞALGAZ KOMİSYONU

27. Dönemde oluşturulan Doğalgaz Komisyonumuz, ilk toplantısında komisyon başkanlığına Fatih Köksal, başkan vekilliğine Duran Türk, raportörlüğüne ise Övünç Gökhan Özkaya’yı seçerek çalışmalarına başlamıştır.

Daha çok iş bazlı toplantılar yapmayı hedefleyen komisyonumuz, özellikle kentimizde doğalgazın yaygınlaşmasıyla birlikte ortaya çıkan sorunları değerlendirmeye ve çözüm önerileri üretmeye çalışmıştır.

Bu kapsamda bu dönem içerisinde gerek tüketiciler, gerek üyelerimiz ve gerekse çeşitli kurum ve kuruluşlardan gelen çeşitli şikâyet ve inceleme talepleri değerlendirilmiş, yerinde incelemelerde bulunulmuş ve ilgililer nezdinde

girişimlerde bulunularak bilgilendirme ve yönlendirmeler yapılmıştır.

Ayrıca komisyonumuz bu dönem içerisinde Odamızın doğalgaz konusunda yürüttüğü hizmetlerin akreditasyon çalışmalarına doğrudan destek ve katkıda bulunmuştur. Bu kapsamda Şubemiz ve Odamızın yürüttüğü doğalgaz bacaları ile gaz yakan cihazlar konusundaki çalışmalarda yol gösterici olmuştur.

Komisyonumuz bu dönem içerisinde çeşitli kişi, kurum ve kuruluşlar ile mahkemelerden gelen bilirkişilik taleplerinin yerine getirilmesinde aktif görev almıştır.

İŞÇİ SAĞLIĞI VE İŞ GÜVENLİĞİ KOMİSYONU

27. dönemde, komisyon tarafından Salı ve Cumartesi toplantıları kapsamında aşağıda belirtilen konularda toplantılar düzenlemiştir:

TARİH	TOPLANTI ADI
25.04.2015	Muhtemel Patlayıcı Ortamlarda Kullanılan Teçhizat ve Koruyucu Sistemler ile Çalışanların Patlayıcı Ortamların Tehlikelerinden Korunması
14.04.2015	İş Sağlığı ve Güvenliği Uzmanlarının Mesleki Sorumluluk Sigortası
06.01.2015	İş Güvenliği Uzmanlarının Çalışma Koşulları
20.12.2014	Yüksekte Çalışmanın Temel Prensipleri
16.12.2014	İşyeri Kazalarında El-Ayak Parmak Yaralanmaları
02.12.2014	İş Kazalarının İncelenmesi ve Bilirkişi Rapor Örneklemeleri
22.11.2014	Elektrik Riskleri ve Elektrikli Çalışmalarda İş Güvenliği
04.11.2014	Makina ve Ekipmanlarının Periyodik Kontrollerinin Kapsamı
10.06.2014	İşçi sağlığı ve güvenliği: Risk analizleri gündeminde izleme (<i>monitoring</i>) sistemleri ve yönetim sistemleri uygulamaları ile yurt dışı ve yurt içinden (<i>Soma, İzmir</i>) örnekler

2014 ve 2015 yıllarında Şube bültenimizde komisyonumuz adına çeşitli konularda üç adet yazımız yayımlanmıştır.

Odamız adına 16-18 Nisan 2015’de Adana’da gerçekleştirilen İSG Kongresi’ne şubemizi temsilen 5 komisyon üyemiz ile katılım sağlanmıştır. Ayrıca Kongre yürütme kurulunda Şubemizi temsilen komisyon üyemiz yer almıştır.

TMMOB adına Ankara’da düzenlenecek olan TMMOB İş Güvenliği Uzmanları Kurultayı’na hazırlık amacıyla

25.04.2015 tarihinde Odamız Tepekule Kongre ve Sergi Merkezi’nde düzenlenen yerel çalıştayın düzenlenmesinde görev alınmış ve katılım sağlanmıştır.

TMMOB adına Ankara’da 09-10.05.2015 tarihlerinde düzenlenen TMMOB İş Güvenliği Uzmanları Kurultayı’na katılım sağlanmıştır.

TMMOB’ye bağlı diğer Meslek Odaları ile, İzmir Tabip Odası, İzmir Barosu ve sendikalarla görüş alışverişleri sürdürülmektedir.

MEKANİK TESİSAT MÜHENDİSLİĞİ KOMİSYONU

Mekanik Tesisat Mühendisliği Komisyonunca aşağıda bilgileri verilen **7 (yedi) adet bilgilendirme semineri** düzenlenmiştir.

8 Kasım 2014 Cumartesi günü Turan Karakaya tarafından sunulan **“VRF (Variable Refrigerant Flow/ Değişken Debili Soğutucu Akışkan) Sistemlerinin Temel Prensipleri ve Tasarım Esasları”** isimli seminer düzenlenmiştir.

13 Aralık 2014 Cumartesi günü Metin Aakdaş tarafından sunulan **“Sanayide Enerji Verimliliği ve Yalıtım Uygulamaları”** isimli seminer düzenlenmiştir.

10 Ocak 2015 Cumartesi günü Erol Yaşa tarafından sunulan **“Yüksek Yapı Otel Yangını Teknik Analizi”** isimli seminer düzenlenmiştir.

7 Şubat 2015 Cumartesi günü Osman Tunalı tarafından sunulan **“Bina Otomasyonu Temel Prensipleri ve Yeni Yaklaşımlar”** isimli seminer düzenlenmiştir.

14 Mart 2015 Cumartesi günü Yücel Erdem tarafından sunulan **“Merkezi Sistemlerde Daire İstasyonu Konsepti (Substation Sistemler)”** isimli seminer düzenlenmiştir.

14 Mayıs 2015 Perşembe günü Burak Kolsuk tarafından sunulan **“Hidronik Tesisatta Balanslama”** isimli seminer düzenlenmiştir.

19 Kasım 2015 Perşembe günü Burak Kolsuk tarafından sunulan **“Hidronik Tesisatta Balanslama II”** isimli seminer düzenlenmiştir.

Konak, Yenışehir, Alsancak, Bornova-Bayraklı, Karşıyaka-Çiğli bölgelerinde bulunan 40'a yakın SMM büroları ziyaret edilmiş ve yapılan görüşmeler değerlendirilmiştir.

3194 Sayılı İmar Kanunu İle Bazı Kanun ve Kanun Hükmünde Kararnemelerde Değişiklik Yapılmasına Dair Kanun Tasarısında yer alan TMMOB kanunu ile Yapı Denetim Kanununda yapılması planlanan değişiklikler görüşülmüştür.

Mekanik tesisat alanında program üreten 4M firmasının talebi doğrultusunda ürettikleri program komisyon tarafından oluşturulan heyet tarafından incelenmiş ve komisyonda değerlendirilmiştir.

İzmir Büyükşehir Belediye Başkanlığı tarafından hazırlanan **“Çatılara İlişkin Meclis Kararı Taslağı”** komisyonda değerlendirilmiş, konuyla ilgili görüş ve öneriler iletilmiştir.

Şubemiz öncülüğünde düzenlenen **Okullarda İç Hava Kalitesi Eğitimi Projesi** kapsamındaki çalışmalar komisyon üyelerinin bir kısmı katılmış ve görev almışlardır.

Komisyon üyemiz Ekrem Evren tarafından hazırlanan Medikal Gaz Sistemleri ile ilgili kitabı Şubemiz Yönetim Kuruluna sunulmuştur.

1 Kasım 2014 tarihinde İzmir’de gerçekleşen Yerel SMM ve Mesleki Denetim Kurultayı’nda görüşülen konular ve sonuç bildirgesi değerlendirilmiştir.

Yangın yönetmeliğinde yapılması planlanan değişikliklerle ilgili olarak komisyon üyemizin görüşü Şube yönetimine iletilmiştir.

Otopark yönetmeliğinde yapılması planlanan değişikliklerle ilgili olarak komisyon üyemizin görüşü Şube yönetimine iletilmiştir.

Komisyonumuzun ve diğer uzmanlık komisyonlarının toplantı tutanaklarının, yapacağı çalışmaların raporlarının ve etkinliklerinin oda web sitesinde yayınlanması ile ilgili girişimlerde bulunulmuş ancak bunun oda merkezine bağlı olduğu bilgisine ulaşılmıştır.

Oluşturulan alt komisyon tarafından çalışmaları yürütülen **“Güneş Enerji Sistemlerinin Projelendirilmesi”** konusunda bilgi notları içeren kitapçıkla ilgili çalışmaların son safhasına gelinmiştir.

YAPI DENETİM KOMİSYONU

Çevre ve Şehircilik Bakanlığı, Yapı Denetim Komisyonu başkanlığı web sitesinde liste halinde bulunan Yapı Denetimi kuruluşlarında çalışan Denetçi Makina Mühendisleri üyelerimizle kontak kurmak onlarla bilgi paylaşımı yaparak sorunların tartışıldığı çalışma ortamları oluşturmak çözüm önerileri hususlarını içerir raporlar hazırlayarak oda yönetim kuruluna sunmak amacı ile listeleme çalışmaları başlatılmıştır.

Yapı Denetimi kuruluşlarında çalışan Denetçi Makina Mühendisleri ile paylaşılacak konular olarak 4708 sayılı yapı denetim kanunu ve ilgili uygulama yönetmeliği, 4703 sayılı ürünlere ilişkin teknik mevzuatın hazırlanması ve uygulanması, Binalarda Enerji Performansı Yönetmeliği kapsamında Isı Yalıtımı ve uygulaması ile Asansör tesisatı uygulamalarının yapı denetimi içerisinde karşılaşılan sorun ve çözüm önerilerinin paylaşılması amaçlanmıştır.

26. Dönem çalışmalarında başlanan ve **“Mesleğe Dönüş ve İmzacılığa Son”** sloganı ile başlatılan Denetçi Makina Mühendisleri Yönetmeliği ile Denetçi Makina Mühendisleri

şantiye denetleme defterinin hazırlanması konusunda çalışmalar yapmak 27. Dönemde 3194 Sayılı İmar Kanunu İle Bazı Kanun ve Kanun Hükmünde Kararnemelerde Değişiklik Yapılmasına Dair Kanun Tasarısında yer alan TMMOB kanunu ile Yapı Denetim Kanununda yapılması planlanan değişiklikler ile birlikte görüşülmüş, bu konunun bir sonraki dönemde tamamlanması amaçlanmıştır.

Diğer disiplinler ile kesişen konularda ortak çalışma ortamları hazırlayarak mümkün ise ortak çalışma gurubu oluşturmak amaçlanmıştır.

Gelişen ve değişen teknoloji konularının yapı denetim mevzuatındaki konumu ile irtibatlandırmak ve bunları Denetçi Makina Mühendisleri ile paylaşma hususları amaçlanmıştır.

Yapı Denetim sektöründe çalışan Yapı Denetim kuruluşları ve/veya temsilcileri ile Denetçi Makina Mühendisleri ile ilgili talepler ve firma görüş önerileri alınarak oda yönetim kuruluna sunulmak amacı ile diyalog başlatılması amaçlanmıştır.

GENÇ MÜHENDİSLER KOMİSYONU

Bu çalışma döneminde ilk defa kurulan bir komisyon olan Genç Mühendisler Komisyonu, çalışma amacı, hedefleri ve çalışma programını oluşturmuş, komisyonun vizyonu tanımlanmıştır.

Komisyonumuz, öğrenci üyelere ve yeni mezun meslektaşlarımıza dağıtılmak üzere **“Neden Meslek Odama Üye Olmalıyım?”** broşür çalışmasını yapmış ve ilgili organizasyonlarda dağıtmıştır.

Çeşitli konu başlıklarında bültende **“komsiyonlardan”** bölümüne yazılar verilmiştir.

Ekim 2014'den itibaren bültende **“Teknoloji Günlüğü”** sayfası düzenli olarak yazılmaya başlanmıştır.

30 Mayıs 2014 tarihinde, Gezi direnişinde hayatını kaybeden Ali İsmail Korkmaz anısına hazırlanan **“Düşlerinde Özgür Dünya”** adlı belgeseli 220 kişinin katılımıyla gerçekleştirilmiştir.

20 Eylül 2014 tarihinde 70 genç üyenin katılımıyla Mühendislik Etiği ve Meslek Odaları üzerine toplam 3 söyleşi ile **“1. Genç Mühendisler Buluşması”** gerçekleştirilmiştir.

18 Ocak 2015 tarihinde Genç Mühendisler kahvaltısı **45 genç üyenin katılımıyla** gerçekleştirilmiştir. Genç Mühendisler Komisyonu etkinliklerinde ve Odamıza yeni üye olan meslektaşlarımıza aidiyeti arttırmak için verilmek üzere Oda logolu kupa bardak tasarlanmış ve dağıtılmıştır.

Genç Mühendisler Komisyonu ve Sosyal Kültürel Etkinlikler Komisyonu öncülüğünde bisiklet grubu kurulmuş ve çeşitli parkurlara tur düzenlenmiştir. **“Mülakat Tecrübeleri”** başlığı ile 1 adet Salı Toplantısı düzenlenmiştir.

ÜCRETLİ ÇALIŞAN VE İŞSİZ MÜHENDİSLER KOMİSYONU

Komisyonun bu dönem çalışmaları dahilinde, 18 Ekim 2014 tarihinde Doç. Dr Aziz Çelik ve Dev-Maden Sen genel başkanı Tayfun Görgün'ün konuşmacı olarak katılımı ile **“İşsizlik ve Çalışma Yaşamı”** başlıklı söyleşi özelleştirme, taşeronlaştırma ve Soma gerçeği alt başlıkları çerçevesinde gerçekleştirilmiştir.

Ücretli çalışan mühendislerin üretimleri ve oluşturdukları artı değer kapsamında **“Kapitalin Işığında Sermaye, Emek Gücü ve Sömürü”** adlı söyleşi 20 Aralık 2014 tarihinde gerçekleştirilmiş, söyleşiye konuşmacı olarak Gültekin Akarca ve Nuh Aslan katılmıştır.

4 Nisan 2015 tarihinde düzenlenen **“Çalışma Yaşamında Haklarımız”** söyleşisine, Çağdaş Hukukçular Derneği'nden katılım sağlayan Av. Veysel Gül ve Av. Hatice Aslan Atabay tarafından iş sözleşmesi imzalanırken dikkat edilecek unsurlar ve sözleşme türleri, temel hak ve sorumluluklar, iş güvencesi, kıdem tazminatı talep edebilme koşulları, sendikaya üye olma ve TİS'ten yararlanma koşulları, fazla çalışma ücreti talep edebilme koşulları hakkında bilgilendirme yapıp çözümler bulunmaya çalışılmıştır.

SOSYAL VE KÜLTÜREL ETKİNLİKLER KOMİSYONU

Komisyonumuz **iki yıllık dönemde 15 toplantı** yapmıştır. Bu toplantılar neticesinde komisyonumuz aşağıda belirtilen etkinlikleri organize etmiştir.

TARİH	ETKİNLİK	KATILIMCI SAYISI
20.03-17.04.2014	Temel Fotoğrafçılık Kursu	10
06.04.2014	Doğa Gezisi / Roma Hamamları, Menderes	22
06.09.2014	Mutlu Çocuk Yetiştirme Semineri / Aktif Felsefe	11
26.11.2014-24.12.2014	MMO Bisiklet Grubu	5
03.01.2015	Mutlu Ergen Yetiştirme Semineri / Aktif Felsefe	3
08.01-05.02.2015	Temel Fotoğrafçılık Kursu	6
27.02.2015	Bowling Turnuvası	54
26.05.2015	Söyleşi: Dağcılık Ve Doğa Sporları	3
19.04.2015	Doğa Yürüyüşü: Aliğa Şelaleleri	3
19.05.2015	Doğa Yürüyüşü: Nazarköy Kanyonu	42
TOPLAM		349

MANISA İL TEMSİLCİLİĞİ ÇALIŞMALARI

Şubemizde ilimizde gerçekleştirilen çalışmaların Manisa İl Temsilciliğimizde gerçekleştirilmesi yönünde destek ve katılımlarımız sürmüştür.

Eğitim, mesleki denetim ve teknik hizmetler konusunda temsilciliğimizin etkinlik alanındaki hizmetlerin kalitesi ve sayısı arttırılmıştır.

ETKİNLİKLER

2012 YILI

- 22.12.2014 – Yılsonu kokteyli – Anemon Otel

2013 YILI

- 11.06.2016 – Manisa İl Tems. Yeni Hizmet Binası Açılış Töreni
- 24.12.2015 – Yılsonu kokteyli – Anemon Otel

TEKNİK HİZMETLER

1	Trafik Bilirkişilik Hiz.	188
2	Bilirkişilik Hiz.	22
	Bilirkişilik İçin Görevlendirilen Üye Sayısı	4
3	LPG/CNG Sızdırmazlık Raporu	5.087
4	Mekanik Tes.Ve Asansör AvanPrj.Den.Hiz.	35
5	Asansör Uygulama Prj. Den. Hiz.	46
6	AİTM (Araç) Proje Den. Hiz.	1935
7	İş Makinaları Kursları	9
	İş Makinaları Kursları Kursiyer Sayısı	106

MMO TEPEKULE KONGRE VE SERGİ MERKEZİ

13 Mayıs 2006 tarihinde hizmete açılan Odamız Tepekule Kongre ve Sergi Merkezi'nde 2014-2015 döneminde **1.400 organizasyon düzenlenmiş** ve bu organizasyonlara **294 bin 835 üyemiz ve İzmirli katılmıştır.**

İzmir'in kültür, sanat ve ekonomi hayatında önemli bir eksiği karşılayan Odamız Tepekule Kongre ve Sergi Merkezi firma toplantıları, eğitim etkinlikleri, kongre, sempozyum ve sergilerin yanı sıra çok sayıda ulusal ve uluslararası nitelikte kültürel-sanatsal etkinliklere ev sahipliği yapmıştır. Şubemizin ve TMMOB'ye bağlı odaların meslek içi eğitim, üyelere yönelik toplantılar, kültürel ve sanatsal

etkinliklerine de ev sahipliği yapan Odamız Tepekule Kongre ve Sergi Merkezi, salon bulmakta zorlanan sivil toplum kuruluşlarının, derneklerin toplantılarına da destek vermiştir.

Merkezin tanıtım çalışmaları kapsamında hazırlanan kataloglar, tanıtım filmleri ve görsel 3 boyutlu CD'ler, kongre ve fuar organizatörleri başta olmak üzere tüm sektöre ulaştırılmıştır. Kongre merkezinin internet sitesinin sürekli olarak güncellenmesi sağlanmıştır.

Merkezimizde 2014-2015 senelerinde düzenlenen etkinliklerin türlerine ait detaylar aşağıdadır.

ETKİNLİK TÜRÜ	ADET
Bilgilendirme Toplantısı	193
Fuar	3
Genel Kurul	25
Gösteri	53
Kokteyl	4
Konferans	17
Kongre	5
Kongre Ve Sergi	4
Konser-Dinleti	55
Kurultay	3
Kurum Bayi Top.	0
Kurum İçi Eğitim	73
Mezuniyet Töreni	62
MİEM	6

MMO Eğitim/Kurs	69
MMO Sosyal Etkinlik	444
Panel	27
Seminer	88
Sempozyum	9
Sempozyum Ve Sergi	7
Sergi	14
Söyleşi	9
Tiyatro	53
Toplantı	137
Tören	17
Ürün Tanıtım	1
Yarışma	3
Yemek	11
TOPLAM ETKİNLİK SAYISI	1.400

TEKNOLOJİ GÜNLÜĞÜ

■ SNAPDROP İLE DOSYALARINIZI HIZLICA PAYLAŞIN

DAkılı telefonunuz ve bilgisayarınız arasında dosya transfer etmek istediğinizde en çok kullandığınız yöntem nedir? Kablo bağlantısı mı? E-posta eklentisi olarak göndermek mi? Dosya paylaşımına izin veren mesajlaşma uygulamaları üzerinden kendinize mesaj atmak mı? Bulut depolama sunucunuza senkronize etmek mi?



Tüm bu saydıklarımız ve daha birçok yöntemle artık cihazlarımız arasında dosya transferi yapabiliyoruz; öyle ki bir zamanların en popüler dosya transfer yöntemi olan bluetooth bağlantısı bile ilk aklımıza gelen yöntemlerin arasında yer almıyor çoğu zaman. Artık önemli olan kullandığınız yöntemin ne kadar pratik ve hızlı olduğu. Snapdrop, dosya transferini sadece bir web sitesi ziyaret etme işlemine indiriyor. Aynı ağ üzerindeki herhangi iki cihaz arasında dosya transferi yapmak için her iki cihazda da **www.snapdrop.com** adresini tarayıcınızda açmanız yeterli. Sadece bir web sitesi ziyaret ederek platformlar arası kolayca dosya transferi yapabileceğiniz bir arayüze sahip oluyorsunuz. Herhangi bir uygulama indirmeye ya da hesap oluşturmaya ihtiyacınız yok. Oldukça sade bir görünüme sahip olan Snapdrop ağ üzerinde siteyi açmış olan tüm cihazları bir liste olarak karşınıza getiriyor yapmanız gereken sadece istediğiniz cihaza tıklayıp paylaşmak istediğiniz dosyayı seçmek.

■ TWİTTER KARAKTER SINIRINI KALDIRABİLİR

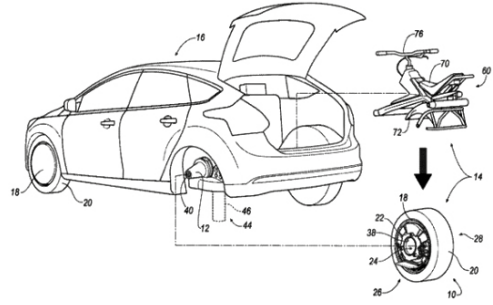
Bilindiği gibi Twitter ilk çıktığı günden beri atılan tweet'leri 140 karakter ile sınırlıyor. Üyelerin kendi aralarında mesajlaşmak için kullandığı, direkt mesaj özelliğinde de başlangıçta var olan 140 karakter uygulaması kısa bir süre önce kaldırıldı. Artık direkt mesaj özelliği ile 10.000 karaktere kadar mesaj atmak mümkün. İnternet üzerinde dönen dedikodulara göre Twitter birkaç ay içerisinde 140 karakter sınırını tweetler için de kaldırmayı planlıyor. Twitter kullanıcılarının bir kısmı 140 karakter sınırını anlamsız ve ifadeyi kısıtlayıcı bulurken, bir diğer kesim ise Twitter'ın en önemli özelliğinin bu karakter sınırı olduğunu düşünüyor. #diren140.

☞ Mak. Müh. ŞAKİR İMREN

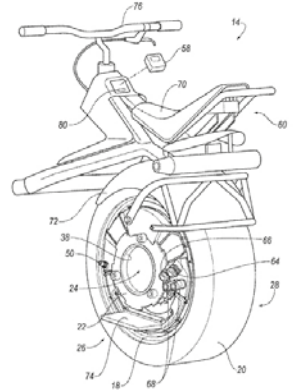
FORD'DAN İLGİNÇ PATENT

Trafikte sıkışıp kaldığımızda aklımıza hiç aracımızın bir tekerleğine binip yola devam etmek gelmiş miydi? Anlaşılan o ki bu fikir Ford mühendislerinin akıllarına gelmiş ve patent başvurusu aşamasına kadar taşımışlar.

Elektrikli araçlarda kullanılmak üzere tasarlanan projede aracın arka tekerlerinden birisinin çıkarılıp bagajdaki ekipman ile birleştirilmesiyle tek tekerlekli bir bisiklet meydana geliyor.



Elektrik motoru, fren tertibatı gibi donanımlar tekerlek göbeğinde yer alırken koltuk, gidon, batarya ve fren pedalı gibi donanım ise tekerleğe takılan üst parçada yer alıyor. Tek tekerlek üzerinde yolunuza devam ediyorsunuz.



■ YANDEX'İN KAYNAK KODLARI ÇALINDI

Yandex'in arama motorunun tüm kaynak kodları ve algoritmaları Dmitry Korobov adlı bir çalışan tarafından çalındı. Korobov yaklaşık 15 milyon dolar değer biçilen yazılımı 29 bin dolara satmaya çalışırken suçüstü yakalandı ve yargılanarak 2 yıl hapis cezasına çarptırıldı. Bir arama motoru için son derece kıymetli ve gizli olan bu bilginin bir çalışan tarafından kolayca çalınıp dışarı çıkarılabilmesi ise kullanıcıların kafalarında güvenlik anlamında ciddi soru işaretleri oluşmasına neden oldu.

EZGİ'NİN MÜZİK KUTUSU

➔ Mak. Müh. EZGİ YILDIRIM TORTOÇ



Notalı Haberler

PJ HARVEY:

Yeni başucu albümünüzle tanışmaya hazır mısınız?

Polly Jean Harvey, hemen her şarkısıyla içimizde saklı kalmış duygulara göz kırpmayı bir şekilde başarmıştır. İngiliz sanatçı, dokuzuncu stüdyo albümünün müjdesini verirken, hiç de sıradan olmayan bir şekilde kayıt yapılacağını da bizlere duyurdu. Harvey, Londra'daki



Somerset House'ta Artangel ortaklığıyla gerçekleştirilecek bir mimari enstalasyonun içinde, albüm için kayda girecek. Daha da güzeli bu aşamayı

16 Ocak'tan itibaren, Somerset House'u ziyaret edenler de izleyebilecek. "Halkın nabzını tutmak" mottosu ile yola çıkılan albümün, en yakın zamanda dinleyiciyle buluşmasını umuyoruz.

RADIOHEAD:

En güzel yeni yıl sürprizi !

Ülkemizde 6 Kasım 2015 tarihinde vizyona giren James Bond: Spectre filmi için yazılmış ancak yapımcılar tarafından onaylanmamış Radiohead şarkısı 25 Aralık'ta dinleyiciyle buluştu.

Ücretsiz download edilebilen şarkı, hem James Bond, hem de İngiliz grup hayranlarını mutlu etti. Yapımcıların yanlış karar verdiğini gözler önüne seren Spectre şarkısına Soundcloud üzerinden ulaşabilirsiniz.

Ayrıca bildiğiniz gibi yeni albüm hazırlığı içerisinde olan grup, beklentileri yükseltmeye devam ediyor. Geçtiğimiz günlerde "Dawn Chorus LLP" isimli bir plak şirketi kuran grubun, daha önceki yıllarda izlemiş olduğu "plak şirketi kurma-yeni albüm çıkarma" döngüsünü bozmayacağına inanıyor ve henüz resmi tarihi açıklanmayan albüm ile kulaklarımızın pasını silmeleri için sabırsızlanıyoruz.



CHAIRLIFT:

Synth-Pop severler el kaldırsın !

Caroline Polachek ve Patrick Wimberly ile 2006 yılında faaliyet göstermeye başlayan ve elektronik müzik, synth-pop, Indie pop severlerin beğenisini kazanmış grup, 22 Ocak'ta yeni albümünü yayınlamaya hazırlanıyor. Ama asıl haberimiz yeni albüm değil, grubun Rhye ile yaptığı ortaklık. Caroline Polachek'in tatlı sesinden dinleyeceğimiz, albümün en iddialı şarkılarından olan Crying in Public'in prodüksiyonunu Amerikalı ikili Rhye üstleniyor. Tatmin edici sonucu Vevo'da dinleyebilirsiniz.



ŞİİRLİ ŞARKILAR

Geçen ayki yazımda "Kitaplı Şarkılar" listesiyle birçoğumuzun severek dinlediği, ancak edebiyatla bağlantısından bihaber olduğumuz şarkılara yer vermiştim. Bu ay ise şiirlerden ilham alınmış şarkı listesiyle karşınızdayım. Bol okumalı, güzel müzikli bir ay olması dileğiyle.

Şarkı: Regina Spektor - Walk to Caesarea

Şiir: Hannah Szenes - A Walk to Caesarea

Şarkı: Noir Desir - Des Armes

Şiir: Leo Ferre - Des Armes

Şarkı: The Alan Parsons Project - The Raven

Şiir: Edgar Allan Poe - The Raven

Şarkı: Louis Armstrong - Mack the Knife

Şiir: Bertolt Brecht - Die Moritat von Mackie Messer (The Threepenny Opera için yazılmıştır.)

Şarkı: Noah and the Whale - Last Night on Earth

Şiir: Charles Bukowski - The Last Night of the Earth Poems

Şarkı: Ahmet Kaya - Mahur Beste

Şiir: Attila İlhan - Mahur Beste

Şarkı: Ezginin Günlüğü - Seni Düşünmek

Şiir: Nazım Hikmet - Seni Düşünmek

BU AYIN SOUNDTRACK ALBÜMÜ

Film:

STAR WARS:

The Force Awakens

Sanatçı: **John Williams**

Albüm Yayın Tarihi:

18 Aralık 2011

Müzik Türü: Senfonik müzik



GEÇMİŞE DÖNÜŞ: PLAK

Sanatçı: **THE ROLLING STONES**

Albüm Adı: **LET IT BLEED**

Albüm Yayın Tarihi:

5 Aralık 1969

Müzik Türü: Rock müzik,

Rock and roll, Blues,

Hard rock, Blues rock





tmmob
makina mühendisleri odası
İzmir şubesi

Aşk BÖYLE DİR

MMO İZMİR ŞUBESİ KLASİK TÜRK MÜZİĞİ KOROSU

KORO ŞEFİ
Gülten Yeğın

KONUK SANATÇI
Neşe Öztaş

27 Ocak 2016 | 20:00

MMO TEPEKULE KONGRE VE SERGİ MERKEZİ

Anadolı Caddesi No: 40 Bayraklı - İzmir // (232) 462 33 33-120

(Davetiyeleri Şubemizden edinebilirsiniz.)



tmmob
makina mühendisleri odası
İzmir şubesi

SAZIN VE SÖZÜN SULTANLARI

Halk Ozanları



"Biz aşığız ne söylesek
sözümüzde yalan olmaz
Sır içinde sır saklarız
Hiç kimseye ayan olmaz"



KONUK SANATÇI
CENGİZ ÖZKAN

MMO İZMİR ŞUBESİ TÜRK HALK MÜZİĞİ KOROSU
ŞEF: VİLDAN TURAN AKINCI - ORKESTRA ŞEFİ: ÇAĞDAŞ AKINCI

16 ŞUBAT 2016 | 20:00

MMO TEPEKULE KONGRE VE SERGİ MERKEZİ

ANADOLU CADDESİ NO: 40 BAYRAKLI - İZMİR

TEL: (232) 462 33 33 - FAKS: (232) 466 20 60

(Davetiyelerinizi Şubemizden temin edebilirsiniz.)

Düşünen Değil Tescilleyen Kazanır

Makine Mühendisleri Odası aracılığı ile
bize ulaşan tüm firma ve makine
mühendisleri %20 indirim kazanıyor!

1367 Sokak No: 2 İkbal 2 İş Merkezi
Kat:7/701 - Çankaya / İZMİR

TEL: (0232) 484 43 00

FAX: (0232) 484 43 53

E-posta: info@istekpatent.com

 **istekpatent**
marka patent tasarım tescilleri





Donaldson.
Filtration Solutions Türkiye Distribütörü

www.rkom.com.tr



Toz Toplama ve Yağ Buharı Toplama Üniteleri



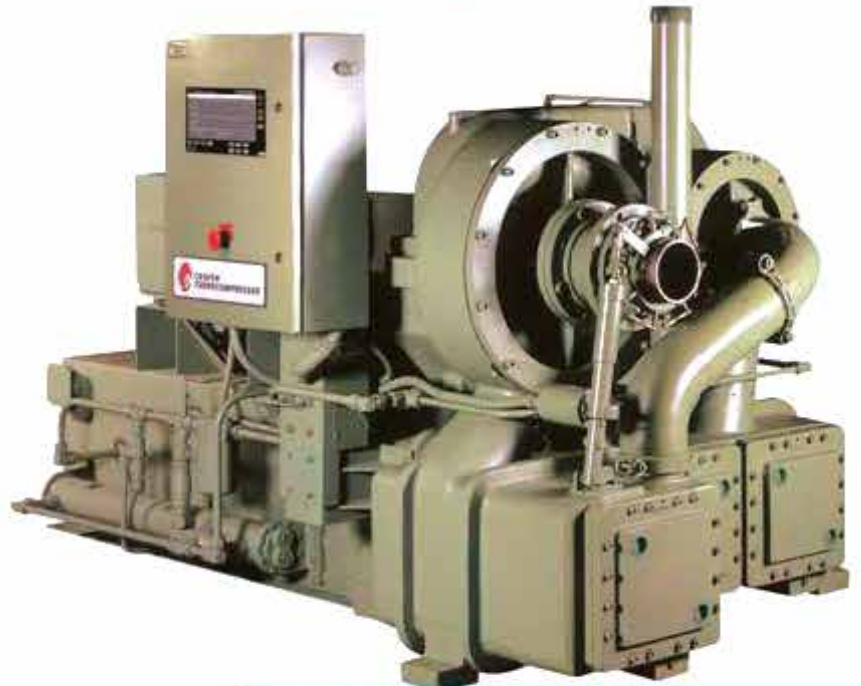
Kimyasal ve Gazlı Kurutucular

R
kom presör

R KOMPRESÖR MAK. SAN. VE TİC. LTD. ŞTİ.

Hoşgeldin
2016

 **CAMERON**



Turbo Kompresörler

İzettaş Galeria 6172 Sk.
No: 10/5
Işıkent-Bornova / İZMİR
Tel: 0232 472 16 16 Pbx
Fax: 0232 472 18 53
E-mail: info@rkom.com.tr

BİTSİN GİTSİN

Umutlarla girdiğimiz 2015 dünyada da ülkemizde de mutluluk getirmedi. Çevremizde savaşlar, göçler sürerken ülkemizin tüm komşuları ile arası açıldı, dostluk, barış umudu söndü, baro başkanı katledildi güven duygusu bitti, tutuklanan gazeteciler ile düşünce özgürlüğü son darbeyi aldı, sivil katliamları ile insan hakları yok oldu, doğuda sokağa çıkamayan halka, öldürülen bebeklere tepki vermeyen batı ile duyarlılık öldü. Yeni yıla sadece umut kaldı.



ORADA BAŞKA BİR DÜNYA VAR

Yıl içinde 19 ilçede toplam 253 gün sokağa çıkma yasağı ilan edildi. Bölgede 150'nin üzerinde sivil öldü. Cizre ve Silopi'de bulunan öğretmenlere Bakanlık mesaj ile 'şehri terk edin' çağrısı yaptı. Yoğun askeri yığılmanın ardından Valilik hastanelere 'hazır olun' yazısı gönderdi. Başbakan "vatanın her karışım huzur, istikrar ve özgürlük alanı haline getireceğiz" dedi.



RAKI FESTİVALİ

Adana'da 5 yıldır yapılan, geçen yıl 20 bin kişinin katıldığı Dünya Rakı Günü'ne Validen yasaklama gelmesi üzerine etkinliğin adı "Kebap ve Şalgam Festivali" olarak değiştirildi. Etkinlik sırasında bir grup, alkol karşıtı slogan attıktan sonra tabanca ve av tüfeği ile havaya ateş etti, saldırganlar masalara sopa ve döner bıçağı ile vurarak kaçtı.

ARDINDAN KONUŞMAYA GEREK KALMADI

Cumhurbaşkanı ile birlikte Suudi Arabistan'da bulunan Yeni Akit Gazetesi genel yayın koordinatörü Mekke'de kalp krizi geçirerek öldü. Ölüm nedeninin viagra olduğu iddia edildi. Nefret ve küfür dolu yazıları ile hatırlanan Hasan Karakaya Gezi eylemine katılanlara, kadınlara ağır hakaretleri, madenci tekmeleyen müsteşara "ayağına sağlık" gibi çıkışları ile hatırlanıyor. Türkan Saylan'ın da ölümünden sonra yazan Karakaya "ölünün arkasından konuşulmaz diye bir kaide yok" demişti.

U DÖNÜŞÜ

Uçak krizi sonrası Rusya ile ticaret kaybedilince İsrail'e yanaşma başladı. Yandaş medya U dönüşü yaptı, AKP sözcüsü Ömer Çelik "Kuşkusuz İsrail Devleti Türkiye'nin dostudur" dedi.



ZATEN ÖDEYEMİYORLAR

Sivas Demir Çelik İşletmelerinde 5 aydır maaş alamayan işçilere polisler gazlı coplu saldırısından sonra kaldıkları lojmanların elektriği ve doğalgazı kesildi.

TÜRBANLI BACI ODTÜ'DE

Orta Doğu Teknik Üniversitesi'nde yeni bir mescit yapımı ve bir grubun basketbol sahasında namaz kılmak istemesi ile başlayan gerginlik tırmandı. Üniversitede bulunan 15 mescidin büyük ölçüde boş olduğunu, olayın bilinçli provakasyon olduğunu söyleyen öğrenciler, olayların arkasında ODTÜ'nün demokrat çoğunluğa sahip kitlesinden rahatsız olan hükümetin başka planlarının olduğunu iddia ettiler. AKP milletvekili Aydın Ünal "Gerekirse Cizre'ye, Silopi'ye nasıl giriliyorsa, ODTÜ'ye de öyle girilir" dedi.

NOEL BABANIN ÇİLESİ

Bu yıl da yılbaşı kutlamaya karşı tepkiler gösteren bir grup, "Müslüman, Noel kutlamaz" sloganları ile eylemler yaptı. Bolu'da yeniçeri kılığına giren BBP'li gençler hediye dağıtan Noel Baba'yı kovaladılar. Eyüp Sultan Camii önünde Alperen Ocakları üyesi bir grup genç, Noel ve yılbaşı kutlamalarını protesto etti. Cami önünde yapılan basın açıklamasından sonra Noel Baba kıyafetli bir genç, Kelime-i Şehadet getirerek müslüman oldu.

FIRSATLAR ÜLKESİ

Hürriyet gazetesine taşlı sopalı saldırıda başrolde olan Abdurrahim Boynukalın, Gençlik ve Spor Bakanı yardımcılığına atandı.



MEYVESİNİ VERDİ

Erdoğan'ın, Berkin'in annesini yuhalatmasını "insani bulunduğunu" söyleyen Yavuz Bingöl, "Ahmet Kaya gibi linç ediliyorum" dedi. Saraydan, Kültür Bakanlığı'na Bingöl'ün projesine ödenek verilmesi için talimat verildiği öne sürüldü.

Karikatürler ☉



Grup Asansör

LDS

Logos
Dişlisiz Makinalar

Sessiz. Çevre dostu. Asenkron.

Avantajları

- › Sürüşte benzersiz konfor ve durakta isabet hassasiyetinde kalması.
- › Bu makinaya özel "V" oyuklu kayışları sayesinde son derece sessiz ve titreşimsiz çalışması.
- › 3 fazlı asenkron motoru sayesinde kolay kurulabilmesi ve ayar yapılabilmesi.
- › Parçalarına kolay ayrılabilmesi ve taşınabilmesi.
- › Çok uygun fiyatlandırılmış olması.

Standartlaşmış ve oldukça güvenilir teknoloji

- › Yüksek performans ile çalışan üç fazlı asenkron motor.
- › IEC 600034/30 enerji tasarrufu standardına şimdiden uyumlu.
- › Frekans ayar sürücüsü ile IE2 yeterlilik sınıfında.
- › Piyasada geniş bulunabilirlik ve kolay geri dönüştürülebilme.
- › Düşük bakım gideri.

Kalıcı mıknatısların,

- › piyasada sayılı bulunabilirliği,
- › azalan toprak hammadelerine bağlı olarak maliyetinin son aylarda artarak katlanmış olması,
- › sebep olabildiği büyük çevre kirliliği,
- › çok özel imha etme yöntemlerine ihtiyaç duyması,
- › manyetikliğini zamanla kaybettiğinden sık değiştirilme gerekliliği,

gibi olumsuz etkilerini taşımaz.





Teknoloji parmağınızın ucunda

İnsan ve çevreyle uyumlu ürünleri, otomasyon sistemlerini, konusunun uzmanı kadromuzun yaratıcı çözümleriyle birleştirerek, tek kaynaktan sunmak, ülkemizin, sanayicimizin, tüm insanlığın kalkınması ve mutluluğu için çalışmak temel hedefimizdir.

Rexroth
Bosch Group

Ana Bayi

hidropar
izmir

Tasarım, Arge & Tedarik Merkezi

Hidropar İzmir A.Ş.

Bornova Cd. Öztim İş Mrk. No:9/7H İşikkent - Bornova / İZMİR

Tel: +90 232 472 23 80 Faks: +90 232 492 00 80

info@izmirhidropar.com www.izmirhidropar.com



“Enerjinizi geri kazandırır”



VHR DX Isı Pompalı Isı Geri Kazanım



VHR Isı Geri Kazanım



VHR CF Yüksek Verimli Isı Geri Kazanım



Kanal Tipi Elektrikli Isıtıcı



VHR SX Selülozik Eşanjörlü Isı Geri Kazanım



VHR ER Enerji Geri Kazanım



VHR PE Eysel Isı Geri Kazanım



Mutfak Aspiratörü



Kabinli Fan



Kanal Tipi Susturucu



Havalandırma Kanalları ve Aksesuarları



Organize Sanayi Bölgesi 2004. Cad. No: 5 Turgutlu - MANİSA Tel: 0 236 332 50 70 Faks: 0 236 332 50 30 www.venco.com.tr