



**makina mühendisleri odası
zonguldak şubesi**

ÇATES ATIK ISISI İLE BÖLGESEL ISITMA İMKÂN LARI

**MMO ZONGULDAK ŞUBE
ENERJİ KOMİSYONU RAPORU**

MART 2009

ÇATES ATIK ISISI İLE BÖLGESEL ISITMA İMKÂN LARI

İçindekiler:

1. Termik Elektrik Santral Tanımı
 2. ÇATES
 3. Atık Isı
 4. Yoğuşum Suyu (Kondens) Atık Isısını Geri Kazanma Yöntemleri
 5. Bölgesel Isıtma
 - 5.1 Dünyadan Örnekler
 - 5.2 Türkiye'den Örnekler
 6. Yatağan-Muğla Örneği
 7. Sonuç
- KAYNAKLAR

1. Termik Elektrik Santral Tanımı

Termik elektrik santrali (TES); katı, sıvı ya da gaz yakıtların kimyasal enerjisini elektrik enerjisine dönüştürmeye yarayan tesistir diye tanımlanabilir. Enerji dönüşümü; kimyasal enerji > ısı enerjisi > mekanik enerji > elektrik enerjisi şeklinde gerçekleşir. Bu dönüşüm işlemleri ve yerleri sırasıyla şu şekildedir:

- Yakıt, buhar kazanı içinde yakılarak, kimyasal enerjisi ısı enerjisine dönüşür.
- Isı ile kazan boruları içindeki su buharlaştırır.
- Yüksek basınç ve sıcaklıktaki buhar, buhar türbin kanatlarına (çarkına) çarptırılarak mekanik enerji elde edilir.
- Buhar türbini miline bağlı olarak çalışan elektrik üretici (jeneratör) elektrik enerjisi üretmiş olur.

Termik santrallerde buhar elde etmek için özel kimyasal işlemlerle yumuşatılmış su kullanılır. Dolayısıyla bu su oldukça değerlidir ve en son aşamada türbinden çıkan buhar yoğuşturularak buharlaştırılmak üzere tekrar kazana gönderilir. Yoğuşturma işlemi, en son türbinden çıkan buhardan (çürük buhar) daha soğuk başka bir su ile gerçekleştirilir. Bu işlemin gerçekleştirildiği üniteye yoğuşturucu (kondenser), soğuk suya da soğutma suyu denilir. Soğutma suyu olarak deniz veya göl bulunan yerlerde bunların suyu tercih edilir. Deniz ve göl bulunmayan bölgelerde kapalı devre çalışan soğutma kuleleri kurulur ve buharı yoğuştururken ısınan soğutma suyu bu kulelerde atmosferik hava ile soğutularak devri daim olarak kullanılır.

Bir termik santralde bulunan tüm üniteler Şekil 1'de topluca görülmektedir. Her termik santralin yapısı, küçük değişikliklerle bu şekilde verilene benzer.

2. ÇATES

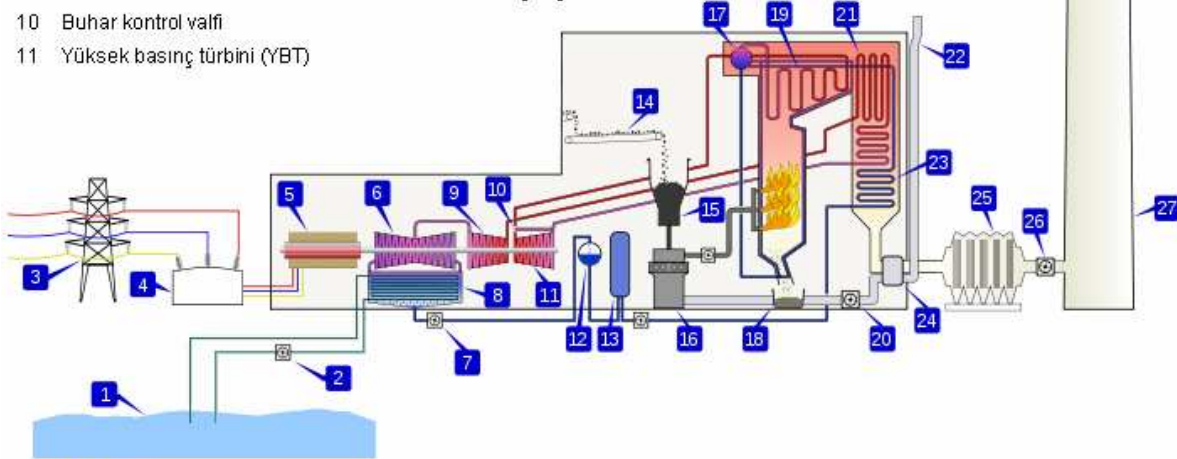
Çatalağzı Termik Elektrik Santrali (ÇATES) Zonguldak Merkez ilçeye bağlı ve merkezin 15 km. doğusunda bulunan Çatalağzı beldesinde kuruludur. Beldede ilk termik santral, üç ünite halinde 1948 yılında açılmış, 1956'de üç ünite daha ilave edilmiştir. ÇATES-A olarak adlandırılan ve toplam gücü 129 MW olan bu eski santral, ekonomik ömrünü doldurduğu gerekçesi ile TEK Genel Müdürlüğü tarafından Şubat 1991'de kapatılmıştır.

Eski santralin hemen yanında kurulan ÇATES-B, $2 \times 150 = 300$ MW kurulu güce sahiptir. Santral, Zonguldak taşkömürünün lavuar artıkları ile miks ve şlam denilen 3300 kcal/kg'lık Zonguldak kömürünü yakacak şekilde dizayn edilmiştir. Normal çalışma koşullarında yakıt olarak yılda 1.600.000 ton kömür, 7200 ton fuel-oil ve 480 ton motorin kullanılmaktadır [1].

Soğutma suyu olarak deniz suyu kullanılmaktadır. Çürük buharı yoğunlaştırırken ısınan soğutma suyu tekrar denize atılmaktadır.

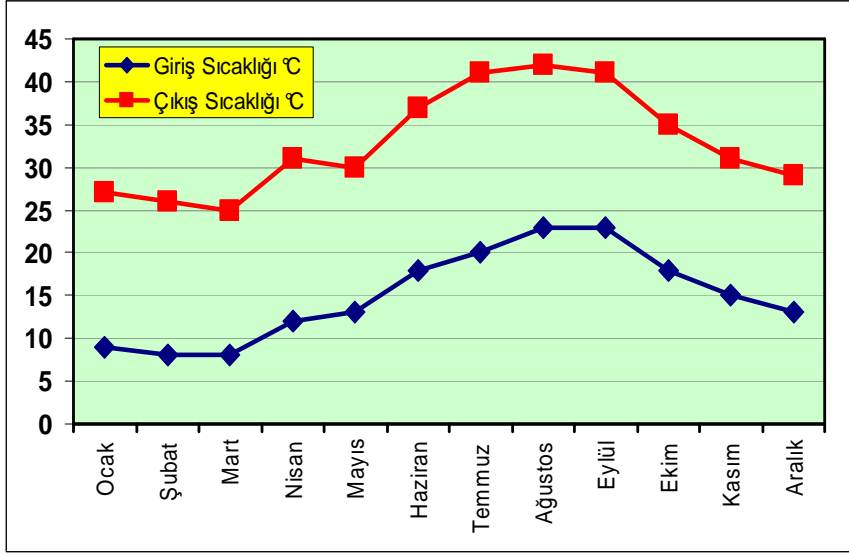
Bir Termik Santralin Bileşenleri

- | | | |
|----------------------------------|-------------------------|-------------------------------------|
| 1 Deniz | 12 Hava ayırıcı | 21 Ara kızdırma |
| 2 Soğutma suyu pompası | 13 Besleme suyu ısıtıcı | 22 Hava girişi |
| 3 İletim hatları (3 fazlı) | 14 Kömür bandı | 23 Ekonomizer (besleme suyu ısıtma) |
| 4 Trafo merkezi (3 fazlı) | 15 Kömür besleyici | 24 Hava ön ısıtıcı |
| 5 Elektrik üretici (3 fazlı) | 16 Kömür öğütücü | 25 Kül tutucu |
| 6 Alçak basınç türbini (ABT) | 17 Buharlaştırıcı dramı | 26 Cebri çekiş fanı |
| 7 Yoğuşum (kondens) suyu pompası | 18 Kül silosu | 27 Baca |
| 8 Yoğuşturucu (kondenser) | 19 Kızdırıcı | |
| 9 Orta basınç türbini (OBT) | 20 Cebri çekiş fanı | |
| 10 Buhar kontrol valfi | | |
| 11 Yüksek basınç türbini (YBT) | | |



Kaynak: <http://commons.wikimedia.org/wiki/File:PowerStation2.svg>
adresinden alınıp, değiştirilerek yeniden oluşturulmuştur. (10 Şubat 2009, Mustafa Eyriboym)

Şekil 1. Bir termik elektrik santralinin bileşenleri [2].



Şekil 2. ÇATES’de deniz suyunun yoğuşturucuya giriş ve çıkış sıcaklıklarının aylara göre değişimi [3].

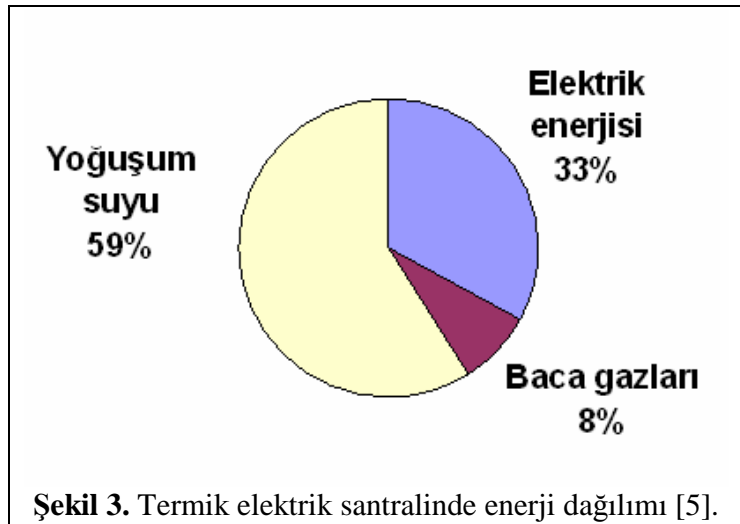
Şekil 2.’de deniz suyunun yoğuşturucuya “Giriş Sıcaklığı” ve “Çıkış Sıcaklığı”nın aylara göre aldığı değerler görülmektedir. Bir ünite de saatte 18000 ton deniz su ısınıp tekrar denize dökülmektedir. Bu su ile denize atılan ısının değeri 200 MW’ın üzerindedir [3],[4].

3. Atık Isı

Atık ısı, kavram olarak, genellikle sanayi tesislerinden sıcak su veya gaz şeklinde çevreye atılan ve geri kazanma imkânı bulunan ısı için kullanılır.

Termik santrallerde atık ısı en çok yoğuşturucularda ortaya çıkmaktadır.

Geleneksel bir termik elektrik santralinde yakılan kömürün sahip olduğu enerjinin %38’i elektrik enerjine dönüşmekte, %8’i baca gazları ile atmosfere atılmakta ve %59’u yoğuşum suyu ile çevreye atılmaktadır (Şekil 3).



Şekil 3. Termik elektrik santralinde enerji dağılımı [5].

4. Yoğuşum Suyu (Kondens) Atık Isısını Geri Kazanma Yöntemleri

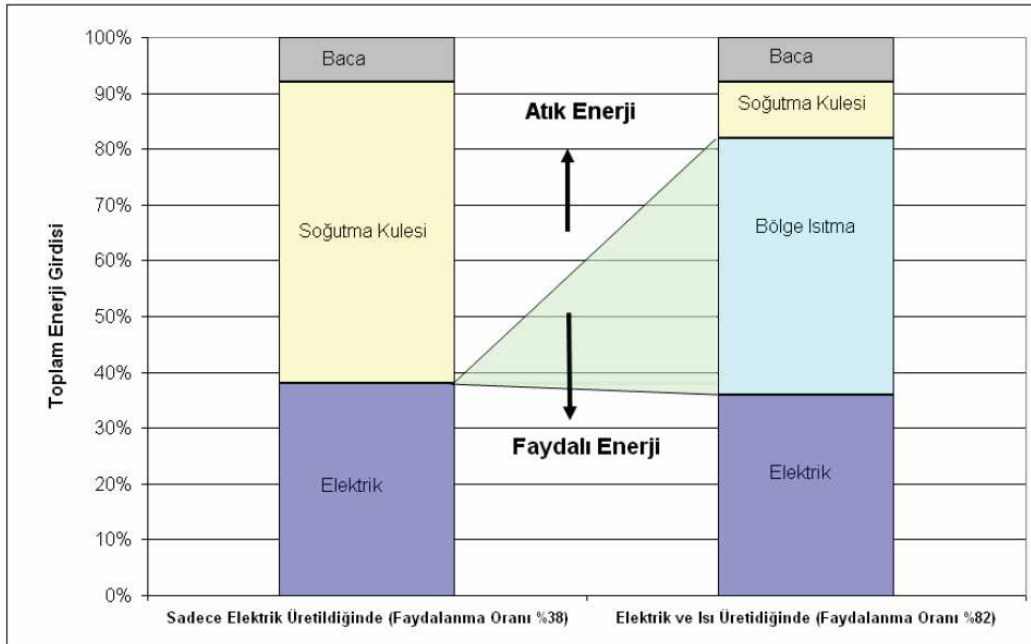
Termik santrallerin atık ısısı bina ısıtmada ve endüstriyel amaçlarla kullanılabilir. Büyük endüstriyel tesislerin çoğu kendi elektrik santraline sahiptir ve buralarda karşı basınç türbinleri kullanılır. Karşı basınç türbininden 6 ila 10 bar basınç ve 150–180 °C sıcaklıkta çıkan buhar, tesisin başka bir ünitesinde ısıtma, pişirme, kurutma vs. gibi amaçlarla kullanılır. Bu işlemler sırasında yoğuşan buhar yine aynı basınçta kazana döner. Dolayısıyla bu tesislerde atık ısı, yalnız elektrik üreten termik santrallere göre daha azdır. Çünkü atık ısının asıl kaynağı yoğuşurma işlemi başka bir işlem sırasında gerçekleşmiş olur.

Geleneksel bir elektrik santralinde buhar, en son alçak basınç türbininden geçer ve çıkıştaki basıncı atmosfer basıncının altındadır (vakum). Bu durum sistem verimini artırmak için zorunludur. Ancak yine de yakıtın verdiği enerjinin %50 kadarının yoğuşum suyu ile atılarak kaybolmasına engel olamaz. Atık ısının geri kazanılması, bir anlamda yoğuşurmada kullanılan soğuk suya (deniz suyu vs.) verilen ısının geri kazanılması demektir.

Bunun için uygulanan yöntemler şunlardır:

- Yoğuşum sıcaklığını yükselterek ısıtma (arka basınç)
- Ara buhar ile ısıtma
- Düşük sıcaklık ısıtma sistemleri
- Isı pompası kullanarak ısıtma

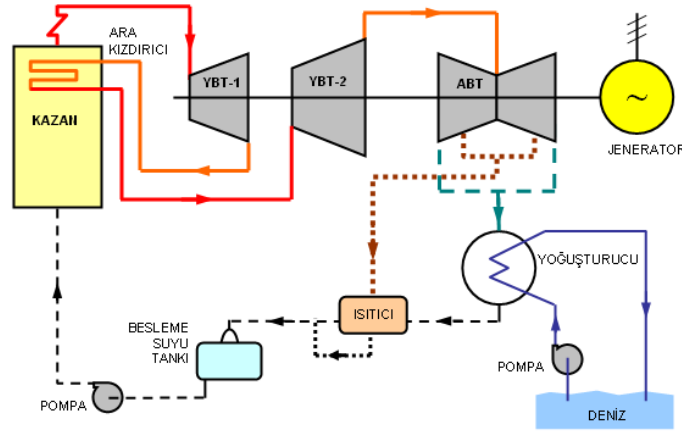
Şekil 4'te yalnız elektrik üreten bir santral ile elektrikle beraber ısı da üreten santralin toplam enerji oranları bakımından karşılaştırılması görülmektedir.



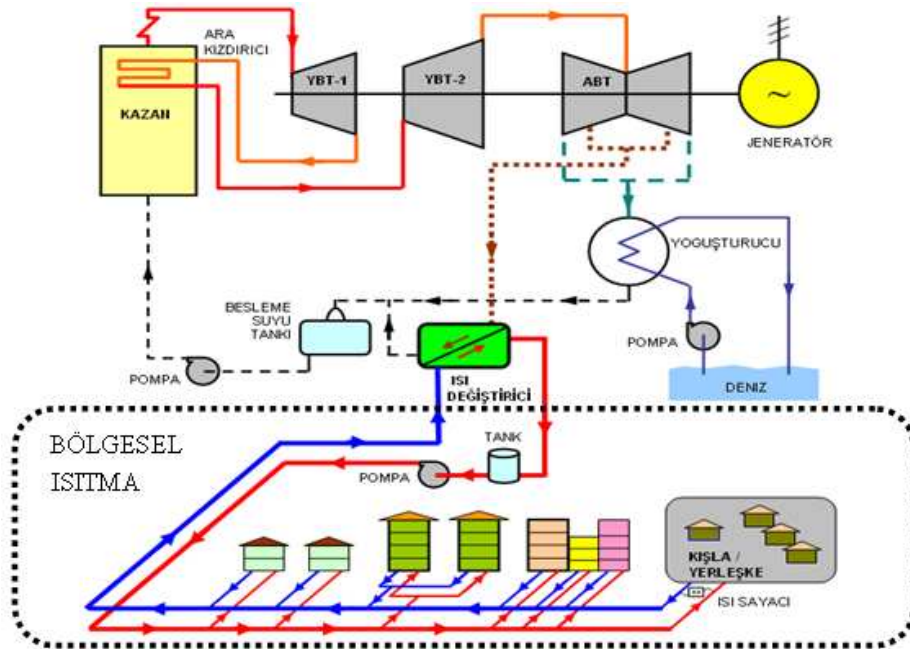
Şekil 4. Yalnız elektrik üreten ile hem elektrik hem ısı üreten santrallerde enerji dağılımı [6].

Yoğuşum sıcaklığını yükselterek ısıtma:

Bu sistemde alçak basınç türbininden çekilen ara buhar bir ısı değiştiricisine yönlendirilir. Buhar burada yoğuşurken bir başka suyu ısıtır ve ısınan su bölgesel ısıtma sistemine gönderilir. Yoğuşma sıcaklığı çekilen ara buharın basıncına bağlı olarak yükselmiş olur. Şekil 5'te geleneksel bir santral şeması, Şekil 6'da ise aynı santrale sonradan bölgesel ısıtma sistemi dönüşümü yapılması halindeki şema görülmektedir. Bu uygulama sonucunda alçak basınç türbininin üreteceği elektrikten kısmen vazgeçmek gerekir. **ÇATES'e uygulanabilecek sistem de budur.** Uygulamada kullanılan örnek sıcaklıklar: Gidiş 120 °C, dönüş 80°C



Şekil 5. Klasik bir termik santral şeması.



Şekil 6. Klasik bir santralde yoğuşum sıcaklığını yükselterek bölgesel ısıtma yapılması.

5. Bölgesel Isıtma

Bölge ısıtması, bir yerleşim biriminin bir veya birkaç merkezde kurulan santrallerle ısıtılmasıdır. Yerleşim birimi, bir site olabileceği gibi, bir mahalle veya bir kent de olabilir. Bazı uygulamalarda ısı santrallerde sıcak su veya buhar üreten kazanlardan oluşur. Başka bir deyişle santralde sadece ısı üretilir. Bazı santrallerde ise ısı ve elektrik birlikte üretilir. Bu tür santrallerde buhar türbini, gaz türbini veya Diesel (gaz) motoru kuruludur. Bu tür uygulama bileşik ısı-güç üretimi veya kojenerasyon olarak bilinir [8]. Kojenerasyon sistemlerinin, ısı ve elektrik enerjisinin üretiminin yanı sıra; soğutmada da kullanılması ile elektrik üretimi, ısıtma ve soğutmanın aynı anda yapıldığı sistemlere ise trijenerasyon sistemleri denilmektedir.

Bölge ısıtmasının, her apartmanın veya konutun ayrı ayrı ısıtılmasına göre bazı avantajları vardır. Bunlar arasında; atıkların denetlenerek çevre kirliliğinin önlenmesi, yakıtın ekonomik yakılması, yakıt seçeneklerinin fazlalığı sayılabilir. Bölge ısıtmasının en büyük dezavantajı ise ilk yatırım maliyetinin yüksek olmasıdır. Ancak planlı ve düzenli yerleşim bölgeleri ile maliyeti azaltmak mümkündür

Bölgesel ısıtmanın faydaları genel olarak şöyle sıralanabilir:

- Kömür ile konut ısıtmada lokal hava kirliliği oluşmaktadır. Bölge ısıtma sistemi, yerleşim yerlerinde solunan havanın kalitesini arttırmaktadır.
- Yakıtın tek merkezde yakılması, emisyonu kontrol imkanı sağlar.
- Santral bacalarının oldukça yüksek olması, bacalardan çıkan gazların yerleşim birimine çökmeden havayla karışmasını sağlayarak lokal hava kirliliğinin önler (Şekil 8).
- Dünya çapında yıllık 22700 Mton olan CO₂ emisyonu dünya çapında bölgesel ısıtma uygulaması ile yıllık 700-900 Mton azaltılabilir [9].



Şekil 8. (a) Yerel ısınma yapıldığında duman hemen yere çöker. (b) Bölge ısıtma sistemi uygulandığında duman geniş alana yayılır.

Günümüzde sera gazı (özellikle CO₂) salınımı da ısınma kadar önemli bir konu haline gelmiştir. BM, 1997’de “İklim Değişikliği Çerçeve Sözleşmesine Yönelik Kyoto Protokolü”nü hazırlayıp imzaya açmıştır. Buna göre sera gazı emisyonunun % 76’sından sorumlu olan özellikle gelişmiş ülkeler, sera gazı salınımlarını 2012’ye kadar %5.2 azaltacaklardır. Protokol, sera gazı salınımlarının % 55’inden sorumlu olan en az 55 devlet imzaladıktan sonra yürürlüğe girecekti ve 2004 yılında Rusya’nın imzalamasıyla % 55 oranı sağlanmıştır ve Kyoto Protokolü 28 Şubat 2005 tarihinde bütün dünyada yürürlüğe girmiştir. Türkiye, TBMM’de 6 Şubat 2009’da yapılan oylama ile Kyoto Protokolü’nü kabul etmiştir.

5.1 Dünyadan Örnekler

Dünyada ilk bölgesel ısıtma sistemleri, soğuk Kuzey Avrupa ülkelerinde uygulanmaya başlanmıştır. Kopenhag'da (Danimarka) 1890'ların sonlarına doğru çöpler at arabalarıyla toplanıp (Şekil 9) şehir çöplüğüne boşaltılırken, 1903'de ilk çöp yakma santrali kurularak buhar üretilmiş ve bu buhar da bölgesel ısıtmada kullanılmıştır [11].



Şekil 9. Kopenhag'da (Danimarka) çöp toplayan at arabalarından biri.

Danimarka'da ilk çöp yakma santrali 1 Aralık 1903'de hizmete başlamıştır. Çöpler at arabaları ile toplanmıştır. Üretilen ısı, buhar şeklinde ısı kanalları vasıtasıyla yeni yapılan hastane, belediye binası, çocuk yurdu ve yoksullar evini ısıtmada kullanılmıştır. Aynı bina bugün kültür merkezi olarak kullanılmaktadır (Şekil 10).



Şekil 10. Kopenhag'da (Danimarka) çöp yakarak bölgesel ısıtma yapan, 1903 yılında kurulan ilk santral [11].

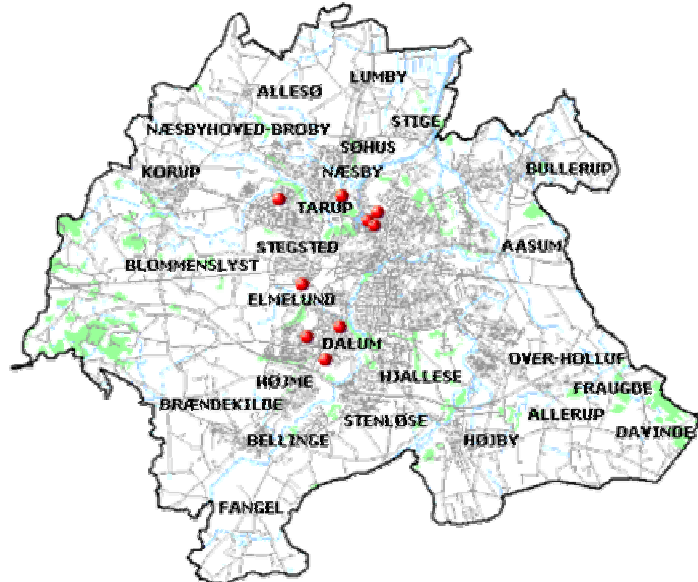
Günümüzde baca gazı temizleme sistemleri ile birlikte dış görünüşleri ile de bu santraller çevresine örnek olmaktadır (Şekil 11).



Şekil 11. Danimarka’da, 2003’de bölgesel ısıtma yapmak üzere kurulan bir çöp yakma santrali [11].

Odense Bölge Isıtma Sistemi (Danimarka) [6]:

- Şehir Nüfusu: 184 000
- Abone Sayısı: 80 000
- Kapasite: 750 MWh
- Yıllık Üretim: 2132 GWh
- Sıcaklık: 82-95 °C
- Şebeke Uzunluğu
 - İletim: 120 km
 - Dağıtım: 1500 km
- Şehir Isıtmasında Kullanılan Kaynaklar
 - Bölge Isıtma Sistemi: %95
 - Doğal Gaz: %3
 - Diğer : %2
- Temel Isı Kaynağı: Çok yakıtlı güç santralleri (285+443 MWe)
- Pik Yük Tesisleri
 - Sayı: 20
 - Kazan: 56
- Kuruluş yılı: 1929



Şekil 12. Odense bölge ısıtma sistemi boru şebekesi [6].

Helsinki (Finlandiya) [12]

Nüfus : 500 bin
Kuruluş : 1950



Şekil 13. Helsinki bölge ısıtma sistemi boru şebekesi [12].

Bunların dışında, Tablo 1’de değişik ülkelerdeki durum özetlenmiştir.

Tablo 1. Değişik ülkelerde bölgesel ısıtma santralleri ve güçleri.

Santral Adı	Bulunduğu Ülke	Elektrik Gücü (MW _e)	Isı Gücü (MW _t)	Isı/Elektrik Güç oranı
Lichtenberg	Almanya	72	1,125	15.63
Klingenberg	Almanya	185	1,010	5.46
Hanasaari B	Finlandiya	220	445	2.02
Lichterfelde	Almanya	450	720	1.60
Moabit	Almanya	150	240	1.60
Mitte	Almanya	430	630	1.47
Charlottenburg	Almanya	215	300	1.40
Reuter	Almanya	165	230	1.39
Reuter West	Almanya	600	790	1.32
Avadore 1	Danimarka	250	300	1.20
Avadore 2	Danimarka	485	570	1.18
Wilmersdorf	Almanya	280	330	1.18
Fynsvaerket	Danimarka	685	775	1.13
Sandreuth	Almanya	440	440	1.00
Esenyurt	Türkiye	180	180	1.00
Rudow	Almanya	175	140	0.80
Amyntaio	Yunanistan	600	40	0.07

5.2 Türkiye’den Örnekler

Esenkent Kojenerasyon Sistemi

Bölgesel ısıtma ülkemizde ilk olarak, İstanbul’da Esenyurt Belediyesi’nin Esenkent projesinde uygulandı. Yap-İşlet-Devret modeli ile 1993 yılında kurulmuş, 180 MW doğal gaz yakıtlı termik santral ve bölge ısıtma sistemidir. Esenyurt Santrali bölgenin ısı enerjisini karşılamak ve ülkenin elektrik ihtiyacına katkı yapmak üzere kurulmuştur. Santral, ürettiği elektrik enerjisini ulusal şebekeye aktarmaktadır.

Tesis ayrıca atık gazlardan yararlanılarak ve buhar türbininden buhar çekişi yapılarak toplam 180 MW ısı üretebilmektedir. Üretilen ısı tesise komşu alanda yer alan yaklaşık 7400 konutluk (2000 Yılı) Esenkent’in ısıtma ve sıcak su ihtiyacını kesintisiz (365 gün/24 saat) karşılayabilmektedir. Bu sayede Esenkent Türkiye’nin ilk ve en büyük bölgesel ısıtma sistemine sahip olmuştur.

Balçova Jeotermal Bölge Isıtma Sistemi:

Bölgede sekiz jeotermal kuyudan, üretim sıcaklığı 83 °C – 135 °C aralığında jeotermal akışkan elde edilmektedir. Üretilen akışkan içindeki yoğunlaşmayan gaz oranı oldukça düşüktür. Bölge ısıtma sisteminde dolaşan suyun gidiş sıcaklığı, plaka tipi ısı değiştiricilerinde, jeotermal su yardımıyla 80 °C – 90 °C aralığına ısıtılmaktadır. Dönüş sıcaklığı ise 42 °C – 60 °C’dir. Böylece 6631 konut ile birlikte 2 otel ve 2 üniversiteye ait muhtelif yapıların ısıtılması sağlanmaktadır.

6. Yatağan-Muğla Örneği

Proje; Enerji ve Tabii Kaynaklar Bakanlığı (ETKB), Elektrik Üretim A.Ş. (EÜAŞ), Türkiye Bilimsel ve Teknik Araştırma Kurumu (TÜBİTAK), Yıldız Teknik Üniversitesi (YTÜ) ve Elektrik İşleri Etüd İdaresi (EİEİ) tarafından ortaklaşa yürütülmektedir. “Enerji Verimliliğini Arttırmak Üzere Termik Santral Atık Isılarının Faydaya Dönüştürülme Yöntemlerinin Araştırılması, Geliştirilmesi ve Binalarda Isıtma Uygulaması (TSAD)” isimli bu proje kapsamında, EÜAŞ’a bağlı 14 termik santralde inceleme ve analizler tamamlanmıştır.

Yapılan ilk analiz ve değerlendirmeler sonucunda ilk uygulamanın Yatağan Termik Santralinde yapılması kararlaştırılmıştır.

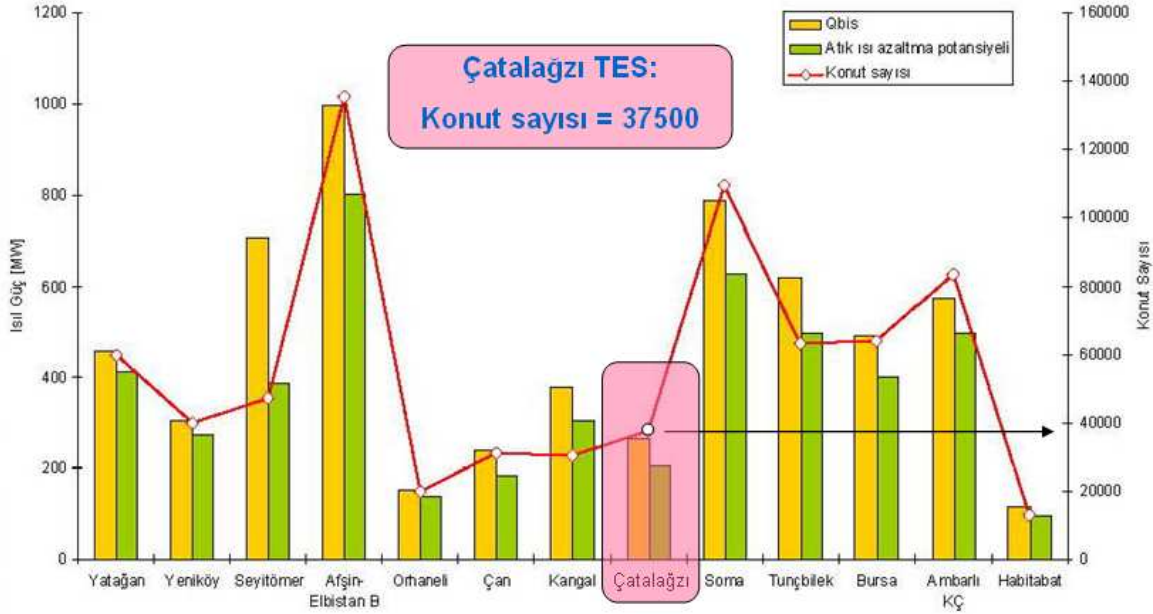
Yatağan Bölgesel Isıtma Sistemi projesi ile ilk aşamada kamu binalarının ısıtma ve sıcak su ihtiyacı ve ikinci aşamada da Yatağan İlçesindeki tüm binaların sıcak su ve ısınma ihtiyacının karşılanması hedeflenmektedir.

Proje ile Muğla’da 10200 ve Yatağan’da 6300 olmak üzere toplam 16500 konutun ısıtılması planlanmış ve uygulamaya kısmen geçilmiştir.

Muğla Valiliği Koordinatör olarak projeye sahip çıkmış, projedeki boru hatlarının yapımını Yatağan Termik Santrali A.Ş. üstlenmiştir. Malzeme temini ve montajı gibi hususlarda Valilik, İl Özel İdaresi ve diğer kamu kurum ve kuruluşları Valilik Koordinasyonu içinde işbirliği yapmışlardır.

- Projenin tarafları ETKB, EÜAŞ, EİE, TÜBİTAK-MAM ve YTÜ'dür.
- Proje süresi 42 aydır.
- Proje kapsamında EÜAŞ termik santralleri teknik açıdan yerinde incelenerek Proje Gelişme Raporları düzenlenmiştir.
- Raporlarda her bir santralle ilgili performans iyileştirme ve atık enerjiyi değerlendirme konusunda ilk teknik değerlendirmeler yapılmıştır.

Bu proje ile tüm termik santrallerin, buldukları bölgenin ısıtma ve soğutma taleplerini de karşılayabilecek potansiyele sahip olduğu görülmüştür (Şekil 14) [6].



Şekil 14. EÜAŞ'a ait termik santrallerde ısı geri kazanma potansiyelleri [6].

Şekil 14'den yapılan okumalara göre Çatalağzı TES ile yaklaşık olarak 37500 konut ısıtılabilir. Bunun için bölge ısıtma sistemi kapasitesinin 265 MW olacağı ve böylece 205 MW atık ısının geri kazanılmış olacağı görülmektedir.

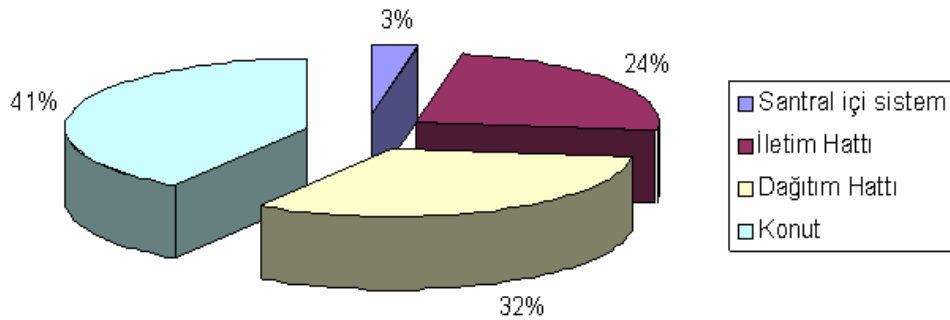
Tablo 2'de Bölgesel ısıtma sistemi (BİS) ve doğalgazlı ısıtma halinde bina içi ve bina dışında yapılması gereken iş ve işlemler gösterilmiştir. Tablo 3'te ise Yatağan-Muğla BİS için verilen maliyet değerleri sunulmuştur. Yatağan TES için bölgesel ısıtma sistemine geçildiğinde maliyet oranları ise Şekil 15'de görülmektedir.

Tablo 2. Bölgesel Isıtma Sistemi (BIS) ve Doğalgazlı Isıtma Halinde Gereksinimler.

	BIS	Doğalgaz
Kalorifer Tesisatı	✓	✓
Konut İçi Sistemler	Isı Değiştirici	Kombi
Sayaç	✓	✓
İletim Hattı	2 Borulu	✓
Dağıtım Hattı	2 Borulu	✓
Dağıtım Hattı Branşmanları	✓	✓
Pompalama	Pompa İstasyonları	Kompresörler ve Basınç Düşürücüler
Kontrol Sistemleri	✓	Kontrol ve Güvenlik Sistemleri

Tablo 3. Yatağan-Muğla BİS için verilen maliyet değerleri.

SIRA NO	Sistem	Toplam Fiyat (₺)	Konut Başına Maliyet (₺/konut)	Oran (%)
A) SANTRAL İÇİ SİSTEM	A-1 Buhar Borulama Sistemi	49.200	2,98	0,06
	A-2 Santral İçi Isı Değiştirici	2.599.920	157,57	3,06
B) ISI İLETİM HATTI	B-1 Pompa İstasyonları	550.000	33,33	0,65
	B-2 Borulama Sistemi (İletim Hattı)	19.713.000	1.194,73	23,19
C) ŞEHİR İÇİ ANA DAĞITIM	C-1 Şehir Girişi Isı Değiştirici	360.000	21,82	0,42
	C-2 Pompa İstasyonu	80.000	4,85	0,09
	C-3 Ana Dağıtım Boruları	6.855.000	415,45	8,06
D) MAHALLE İÇİ DAĞITIM	D-1 Mahalle İçi Isı Değiştirici	331.000	20,06	0,39
	D-2 Pompa İstasyonu	80.000	4,85	0,09
	D-3 Cadde Sokak Arası Boru Hattı	19.732.200	1.195,89	23,21
E) BİNA VE DAİRE BAĞLANTILARI	E-1 Bina Bağlantı Sistemi	6.600.000	400,00	7,76
	E-2 Daire İçi Tesisatlar	28.050.000	1.700,00	33,00
TOPLAM		85.000.320	5.151,53	100

**Şekil 15.** Bölgesel ısıtma sisteminde maliyet oranları (Yatağan-Muğla BİS için geçerlidir) [13].

7. Sonuç

Santral atık ısılarının geri kazanılmasının aşağıda belirtilen ekonomik, sosyal, teknolojik ve çevresel pozitif etkileri vardır;

- Santrallerin verimleri artacaktır.
- Kirletici emisyonlar; karbondioksit (CO₂) ve azotoksitler (NO_x) azalacaktır.
- Kojenerasyon ve trijenerasyon teknolojilerine geçiş sağlanacaktır.
- Isıtma maliyetlerinin azalması nedeniyle halkın refah düzeyi, emisyonların azalmasıyla da yaşam kalitesi artacaktır.

Bölge Isıtma Sisteminde (BIS); yakıt maliyetlerinde önemli oranlarda düşüş sağlanabilmektedir.

- BIS ile yıllık 200 TL olan ısınma harcaması,
- kömürle ısınmada 900 TL,
- doğal gazda 1125 TL,
- elektrikte 1400 TL civarında olmaktadır.

Soğutma yapmak için de enerji kaynağı olarak elektrik yerine ısı kullanılabilir. Termik santrallerin atık ısıları, soğurmalı (absorpsiyonlu) soğutma sistemlerinde kullanılarak soğuk su elde edilebilir. Üretilen soğuk su konutlara ön yalıtımlı borular ile taşınarak santralin yıllık ortalama verimi artırılabilir.

Mevcut termik santrallerin yoğunlaştırucularından çıkan soğutma suyunun sıcaklığı, mevcut halde dahi doğrudan sera ısıtmada kullanılabilir düzeydedir.

Bölgesel ısıtmanın en olumsuz yanını iletim ve dağıtım hatlarının maliyeti oluşturmaktadır. Zonguldak için doğalgazın kullanılması gündemdedir. Doğalgaz iletim ve dağıtım hatlarına yapılacak yatırımın, ÇATES atık ısı ile bölgesel ısıtma sistemi için yapılması, sonuçta daha ekonomik ve yerli kaynaklara dayalı bir ısıtma sistemi kurulması demektir.

Makina Mühendisleri Odası olarak böyle bir sistemin kurulmasını ülkemiz ve Zonguldak'ın geleceği için önermekteyiz.

KAYNAKLAR

- [1] <http://www.catestermik.com/index/cates.html>
- [2] <http://commons.wikimedia.org/wiki/File:PowerStation2.svg> (Değiştirilerek alınmıştır.)
- [3] “Çates Kondens Atık Isısından Konut Isıtılmasında Yararlanılması”, Mustafa EYRİBOYUN, Keziban ÇALIK, MMO Tesisat Kongresi, (teskon2005) Bildiriler Kitabı, İzmir, 2005.
- [4] “Effect of ambient temperature on the efficiency of the regenerative and reheat Çatalağzı power plant in Turkey, Mehmet KOPAÇ, Ayhan HİLALCİ, Applied Thermal Engineering 27, 2007.
- [5] “TSAD, Termik Santrallerin Isılarını Kullanma Yöntemleri”, Sunum, Cengiz GÜNGÖR, TÜBİTAK-MAM, Tarih yok.
- [6] “Elektrik Üretim Tesislerinde Verimliliğin Artırılması ve Atık Isıların Değerlendirilmesi”, Sunum, Sefer BÜTÜN, EÜAŞ Genel Md.
- [7] “Çatalağzı Termik Elektrik Santrali'nin Kondens Soğutma Suyu Atık Isısından Konut Isıtılmasında Yararlanılması”, Keziban ÇALIK, Yüksek Lisans Tezi, Zonguldak Karaelmas Üniversitesi, 2003.
- [8] “Bölgesel Isıtma ve Kojenerasyonun Ekonomik Olurluluğu”, Taner DERBENTLİ, MMO Bölgesel Isıtma ve Kojenerasyon Konferansı Bildiriler Kitabı, İstanbul, 1998.
- [9] “1000 Cities Can't be Wrong - DHCAN Policy Guide”, www.euroheat.org
- [10] “Esenkent Bölgesel Isıtma Sistemi Teknik Tanıtımı”, Yaman GENÇ, MMO Bölgesel Isıtma ve Kojenerasyon Konferansı Bildiriler Kitabı, İstanbul, 1998.
- [11] <http://www.dbdh.dk/artikel.asp?id=464&mid=24>
- [12] <http://www.energy.rochester.edu/fi/helsinki/>
- [13] “TSAD, Yapılan Çalışmalar”, Sunum, TÜBİTAK-MAM, Yatağan, Mayıs 2007.