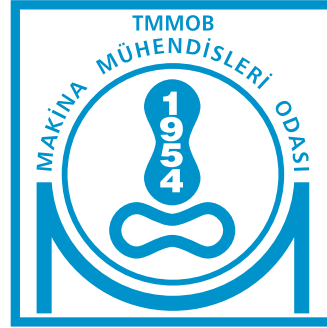




TMMOB
Makina Mühendisleri Odası
Gaziantep Şubesi

Tel : 0342 230 44 77
Fax : 0342 230 52 92
Gsm : 0530 280 94 77
E-Posta : gaziantep@mmo.org.tr
Web : mmo.org.tr/gaziantep

Budak Mah. Abdulkadir Behçet Cad. No:40
Şehitkamil / GAZİANTEP



TMMOB
MAKİNA MÜHENDİSLERİ ODASI
GAZİANTEP ŞUBESİ



Mmo Gaziantep



Mmo Gaziantep



mmo_gaziantep



mmo_gaziantep



0530 280 94 78



TMMOB Makina Mühendisleri Odası Gaziantep Şubesi

Tel : 0342 230 44 77
Fax : 0342 230 52 92
Gsm : 0530 280 94 77
E-Posta : gaziantep@mmo.org.tr
Web : mmo.org.tr/gaziantep

Budak Mah. Abdulkadir Behçet Cad. No:40
Şehitkamil / GAZİANTEP

TMMOB Makina Mühendisleri Odası, Anayasanın 135. maddesi doğrultusunda çıkarılan 6235 sayılı (TMMOB) Türk Mühendis ve Mimar Odaları Birliği kanununa göre 1954 yılında kurulmuş kamu kurumu niteliğinde bir meslek kuruluşudur.

TMMOB Makina Mühendisleri Odası'na, Makina, Endüstri, İşletme, Sanayi, Uçak, Havacılık, Uzay, Sistem, Makina Teknik Metot, İmalat - Üretim, Üretim Tekniği - Sistemleri, Mekatronik, Otomotiv ve Enerji Sistemleri Mühendisliği öğretimi yapan üniversitelerin fakülte ve bölümlerinden mezun olmuş tüm mühendisler üye olabilmektedir.

Odamız 18 Şube, 56 İl Temsilciği, 41 İlçe Temsilciliği, 10 Mesleki Denetim Bürosu, Asansör Onaylanmış Kuruluşu, Akredite Muayene Kuruluşu, Akredite Deney Laboratuvarı, Akredite Kalibrasyon Laboratuvarı, Akredite Personel Belgelendirme Kuruluşu, Meslek İçi Eğitim Merkezi, 10 Uygulamalı Eğitim Merkezi ve Araç Tespit Merkezleri ile ülke genelinde yaygın bir örgütlenme düzeyine ulaşmıştır.

TMMOB Makina Mühendisleri Odası Ana Yönetmeliği'nin 6. maddesinde de belirtildiği üzere Odamızın kuruluş amaçları arasında;

- Ülke ve toplum yararları doğrultusunda yurdun doğal kaynaklarının işletilmesini, üretimin arttırılmasını, yurt sanayinin ulusal çıkarlara uygun yönde gelişmesini sağlamak,
- Teknik ve bilimsel çalışmalar yapmak ve bunları üyelerinin ve sanayinin yararına sunmak,
- Makina mühendisliği hizmetleri ile ilgili her türlü araştırma, inceleme, proje ve raporların hazırlanmasını, uygulanmasını ve teknik uygulama sorumluluğunun uzman makina mühendisleri tarafından yapılmasını sağlamak,
- Bunların teknik kurallara uygunluğunu incelemek, denetlemek ve onaylamak yer almaktadır.



TMMOB Makina Mühendisleri Odası Gaziantep Şubesi

Tel : 0342 230 44 77
Fax : 0342 230 52 92
Gsm : 0530 280 94 77
E-Posta : gaziantep@mmo.org.tr
Web : mmo.org.tr/gaziantep

Budak Mah. Abdulkadir Behçet Cad. No:40
Şehitkamil / GAZİANTEP

Odamızın 18 Şubesinden biri olan,

MMO Gaziantep Şubemize,

- Kahramanmaraş İl Temsilciliği
- Kilis İl Temsilciliği
- Nizip İlçe Temsilciliği
- Elbistan İlçe Temsilciliği bağlıdır.

Şubemizin temsilcilikleri ile birlikte toplam üye sayısı 2.500'dür.



GAZİANTEP ŞUBE

Budak Mahallesi Abdulkadir Behçet Caddesi No:40

Şehitkamil/GAZİANTEP

Tel. : 0.342. 230 44 77

Faks : 0.342. 230 52 92

e-mail : gaziantep@mmo.org.tr

Web : mmo.org.tr/Gaziantep

KAHRAMANMARAŞ İL TEMSİLCİLİĞİ

Hayrullah Mah. Sandalzade Bulvarı 25. Sok. No:17

Merkez/KAHRAMANMARAŞ

Tel. : 0.344. 223 76 34 Faks : 0.344. 223 11 09

KİLİS İL TEMSİLCİSİ

İnnaplı Kütah Mah. Arasa Çarşısı No:14/A Merkez/KİLİS

Tel : 0.348.814 44 02

ELBİSTAN İLÇE TEMSİLCİLİĞİ

Güneşli Mh. Dr. Hasan Bey Cad. 46/A-B

Elbistan/KAHRAMANMARAŞ

Tel: 0.344. 415 02 38



TMMOB Makina Mühendisleri Odası Gaziantep Şubesi

Tel : 0342 230 44 77
Fax : 0342 230 52 92
Gsm : 0530 280 94 77
E-Posta : gaziantep@mmo.org.tr
Web : mmo.org.tr/gaziantep

Budak Mah. Abdulkadir Behçet Cad. No:40
Şehitkamil / GAZİANTEP

Meslek alanlarına ilişkin gelişmelerin ve yeniliklerin izlenmesi, üyelerin bu gelişmelerden yararlanmasının sağlanması ve mesleki bilgi ve becerilerinin artırılması, Odamızın temel amaçlarındanındır.

Bu amaçlar doğrultusunda uzmanlık alanına giren konularda, ülkemizin ve toplumumuzun sorunlarının çözümünde aktif bir organizasyon olarak Makina Mühendisleri Odası, 65 yıllık geçmişinde ülkemiz genelinde gerçekleştirdiği çok yönlü etkinliklerle mesleki kitle örgütü olarak Türkiye’de etkin bir kuruluş olarak yerini almıştır.

Odamız, çeşitli alanlarda ve İşçi Sağlığı ve İş Güvenliği konularında, gereksinim duyulan teknik hizmetleri ve eğitimleri, ülke genelinde yaygın örgütlenme ağıyla sanayinin hizmetine sunmaktadır.





TMMOB Makina Mühendisleri Odası Gaziantep Şubesi

Tel : 0342 230 44 77
Fax : 0342 230 52 92
Gsm : 0530 280 94 77
E-Posta : gaziantep@mmo.org.tr
Web : mmo.org.tr/gaziantep

Budak Mah. Abdulkadir Behçet Cad. No:40
Şehitkamil / GAZİANTEP

Odamızca sunulan teknik hizmetler ve belgelendirme faaliyetleri, ulusal ve uluslararası tanınırlığı sağlamak, hizmetlerinin güvenilirliğini ve yeterliliğini onaylatmak ve teknik hizmetlerini kurumsallaştırmak amacıyla "A Tipi Muayene Kuruluşu" olarak **Türk Akreditasyon Kurumu (TÜRKAK)** tarafından akredite olmuştur.

Odamız, teknolojik yenilikleri takip eden, kendini sürekli yenileyen, farklı sektör ve işyeri pratiklerini bilen, uzman kadrosuyla sanayi kuruluşlarına teknik hizmetler sunmaktadır.

Bunun yanında Ülkemiz sanayisinin gereksinim duyduğu iş gücünün yetiştirilmesi, bilim ve teknolojiye yaşanan hızlı gelişmenin takip edilerek bilgilerinin güncellenmesi için de çeşitli eğitimler düzenlemektedir.





TEKNİK HİZMETLERİMİZ

İşletmelerde çalışanların can güvenliğini, işletmelerin emniyetini ve verimliliğini sağlamak için,
Ülkemiz genelinde tarafsızlık, bağımsızlık, güvenilirlik kriterlerine uygun, uzman kadrosuyla akredite bir kuruluş olan
Odamızın sunduğu teknik hizmetler, ölçüm test ve kontroller ile eğitimler, sanayimizin ve ilgililerin hizmetine sunulmaktadır.



1. BASINÇLI KAPLARIN PERİYODİK KONTROLLERİ

Basınç altında çalışan ve özellikle sanayi iş kollarında yoğun olarak kullanılan Basınçlı Kap, Ekipman ve Tesisatları işyerlerindeki iş güvenliği açısından yüksek riskli makina ve ekipmanların arasında yer almaktadır.

İş Ekipmanlarının Kullanımında Sağlık ve Güvenlik Şartları Yönetmeliği kapsamında basınçlı kaplar yılda en az 1 kez kontrol edilmesi gerekmektedir.



Odamızca Periyodik Kontrolü Yapılan Basınçlı Kaplar

- Buhar Kazanları
- Kızgın Yağ Kazanları
- Kızgın Su Kazanları
- Buhar Jeneratörleri
- Kalorifer Kazanları
- Sıcak Su Kazanları
- Hava Tankları
- Pistonlu Kompresörler
- Vidalı Kompresörler
- Hidrofor Tankları
- Membranlı (Diyaframlı)
- Membransız (Diyaframsız)
- Basınçlı Kaplara Bağlı Emniyet Ventilleri
- Denge Tankları
- Genleşme Depoları
- Otoklavlar
- Boya Kazanları
- Boylerler
- LPG Tankları
- Kimyasal Madde Tankları
- Sanayi Gaz Tankerleri
- Kara Tankerleri....



2. KALDIRMA ve İLETME ARAÇLARININ PERİYODİK KONTROLLERİ

Kaldırma ve iletme ekipmanları işyerlerinde yük, personel ve malzeme kaldırma ve taşınmasında sürekli olarak kullanılan ve işletme koşulları açısından yapısal olarak sürekli tehlike barındıran makina ve ekipmanlardır.

Bu ekipmanlar işletme içerisinde çalışanlara yakın mesafede bulundurulmaları ve kullandırılmaları dolayısıyla sürekli kontrol ve gözetim altında tutulması gereken tehlike arz edebilecek iş araçlarıdır.

Ülkemizde kaldırma ve iletme araçlarının yanlış kullanılması sonucu çok sayıda üzücü kaza vakası oluşmaktadır.

İş Ekipmanlarının Kullanımında Sağlık ve Güvenlik Şartları Yönetmeliği kapsamında kaldırma iletme makinaları yılda en az bir kez kontrol edilmesi gerekmektedir.



Odamızca Periyodik Kontrolü Yapılan Kaldırma ve İletme Araçları

- **VİNÇ**
 - Monoray Vinç
 - Köprülü Vinç
 - Kule Vinç
 - Portal Vinç
 - Pergel Vinç
- **CARASCAL**
- **SAPAN ve MAPALAR**
- **ASANSÖRLER**
 - İnsan Asansörleri
 - Yük Asansörleri
 - Servis Asansörleri
- **YÜRÜYEN MERDİVENLER / BANTLAR**
- **CEPHE ASANSÖRÜ/İNŞAAT VİNCİ**
- **MOBİL VİNÇLER**
- **FORKLİFTLER**
 - Elektrikli
 - LPG'li
 - Diesel
- **TELEFERİK, TELEKSİ VE TELESİYEJ**
- **İSTİF MAKİNALARI**
- **TRANSPALETLER**
- **HİDROLİK ve PNÖMATİK KALDIRICILAR**
- **ARAÇ KALDIRMA LİFTLERİ**
- **PARK LİFTLERİ**
- **KRİKOLAR**
- **PLATFORMLAR**
 - Asılı Erişim Donanımları
 - Yükseltilebilen Seyyar İş Platformları
 - Sütunlu Çalışma Platformları



3. İŞ MAKİNALARININ PERİYODİK KONTROLLERİ

İş makinaları, yol inşaatı ile tarım, sanayi, bayındırlık, milli savunma hizmetlerinde kullanılan; iş amacına göre üzerlerine çeşitli ekipmanlar monte edilmiş; karayolunda insan, hayvan, yük taşımada kullanılmayan motorlu araçlardır.

İş Ekipmanlarının Kullanımında Sağlık ve Güvenlik Şartları Yönetmeliği kapsamında iş makinalarının yılda en az bir kez kontrol edilmesi gerekmektedir.



Odamızca Periyodik Kontrolü Yapılan İş Makinaları

- ÇEKİCİ
- DOZER
- YÜKLEYİCİ
- KAZICI YÜKLEYİCİ
- SKREYPER
- GREYDER
- SİLİNDİR
- SOLİBAS
- BETON POMPASI ve MİKSERİ
- FORE KAZIK

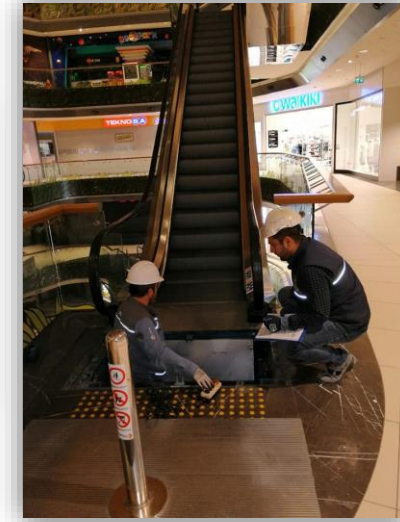


4. YÜRÜYEN MERDİVENLERİN / BANTLARIN KONTROLÜ

Resmi Gazete’de yayımlanan İş Ekipmanlarının Kullanımında Sağlık ve Güvenlik şartları Yönetmeliği Ek-III Madde 2.2.3’e göre yürüyen merdiven ve yürüyen bantların periyodik olarak kontrol muayenesine tabii olması gereği belirtilmiştir.

Yönetmelikte asgari olarak yılda bir kez periyodik muayene yapılması gereği belirtilen yürüyen merdiven ve bantların kontrolleri güvenli olarak kullanılabilmesi açısından önem arz etmektedir.

Kontrollerde temel amaç; günlük hayatımıza ve çalışma yaşamımızda sağlığımıza zarar verebilecek hususların önceden belirlenerek gerekli önlemlerin alınması, rahat ve güvenli bir ortamın sağlanması, kazaların önlenmesi, insanların korunması ve emniyetin sağlanmasıdır.



5. ENDÜSTRİYEL RAF KONTROLÜ ve KAPASİTE TAYİNİ

Endüstriyel raf sistemleri, işletmelere azami istifleme ve depolama alanı oluşturarak, deponun maksimum alan ile kullanımını sağlayan konstrüksiyonlardır. Endüstride yoğun bir şekilde kullanılan depolama ve raf sistemleri belli bir kullanım sonrasında deformasyona uğramakta ve malzemelerinde metal yorgunluğu oluşmaktadır.

Rafların muayene edilmesi, iş kazası olasılığını en aza indirmek, işçi sağlığı ve güvenliği ile ilgili yasal yükümlülükleri yerine getirmek için gereken şartlardan biridir.

Odamız tarafından endüstriyel raf sistemlerine yönelik yürütülen faaliyetler:

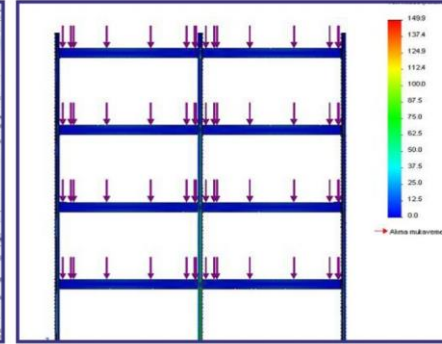
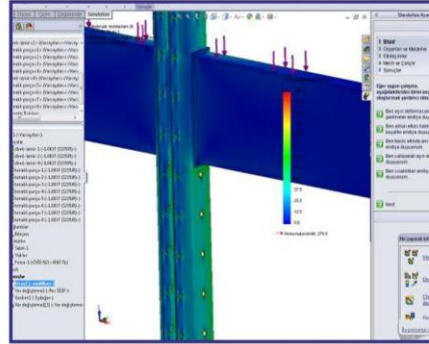
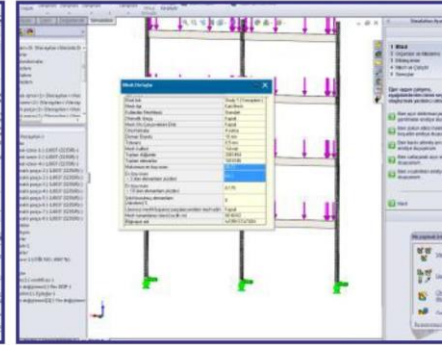
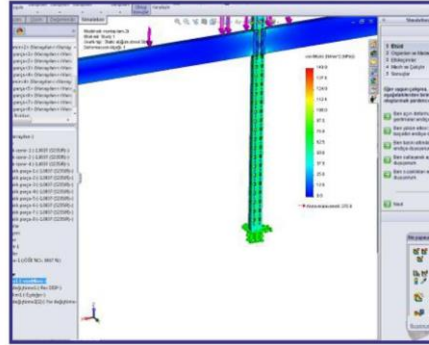
- Rafların bilgisayar destekli statik analizi ve kapasite tayini
- Mevcut rafların periyodik kontrolü

Mevcut ya da yeni kurulacak raf sistemlerinin İş Sağlığı ve İş Güvenliği mevzuatı ve TS EN 15635 standardı gereği yılda en az 1 kere periyodik muayenelerinin yapılması gerekmektedir.



Muayene sırasında kullanımda olan depolama ve raf sistemlerinin zeminden başlayarak tüm cıvata ve kaynak bağlantıları, kolon ve kirişleri kontrol edilmektedir.

Muayene sonucunda ölçülendirilen raf sistemleri konusunda uzman personellerimiz tarafından bilgisayar destekli olarak dinamik ve statik yükler altında simüle edilerek işletmelere ayrıntılı bir rapor sunulmaktadır.



6. İŞ HİJYENİ ÖLÇÜMLERİ

İşçi sağlığı ve iş güvenliği yaklaşımından hareketle iş sağlığı ve güvenliği mevzuatı kapsamında çalışma ortamındaki kişisel maruziyetlere veya çalışma ortamına yönelik fiziksel, kimyasal ve biyolojik risklerin ölçülebilir, izlenebilir olması zorunlu hale gelmiştir.

Çalışma ortamındaki kişisel maruziyetler veya çalışma ortamının fiziksel, kimyasal ve biyolojik etkenlerin tespiti amacıyla yapılan ölçümler:

- Kişisel Solunabilir Toz Maruziyeti
- İşyeri Ortamı Solunabilir Tozların Konsantrasyonu
- Kişisel Gürültü Maruziyeti
- Ortam Gürültüsü
- Kişisel Titreşim Maruziyeti
- Aydınlatma
- Termal Konfor
- Anlık Ortam Gaz ve Buhar Ölçümü



7. BACA GAZI EMİSYON ÖLÇÜMLERİ

İşletmelerde kullanılan kazanlar, brülörler, fırınlar vs. birer kaynak olarak adlandırılmaktadır. Yanma olayı gerçekleştiren bu kaynaklar çevreye, doğaya emisyon yaymaktadırlar. Baca gazı ölçümleri Odamız tarafından, tesislerin çevreye yaydıkları atık miktarları ilgili yönetmelikler dahilinde gerçekleştirilmektedir. Baca gazı emisyon ölçümleri, emisyon kaynaklarında ölçüm gerekliliğine göre bacagazı, toz veya VOC ölçümleri olarak gerçekleştirilmektedir.

Çevre ve Şehircilik Bakanlığınca yayınlanmış olan Sanayi Kaynaklı Hava Kirliliği Yönetmeliği kapsamında analizler yapan laboratuvarımız, TS EN ISO/IEC 17025 Deney ve Kalibrasyon Laboratuvarlarının Yeterliği İçin Genel Şartlar Standardı üzerine çalışmalarını 2007 yılında tamamlamış, Çevre ve Şehircilik Bakanlığı ve Türk Akreditasyon Kurumun tarafından belgelendirilerek yetkili laboratuvar haline gelmiştir.

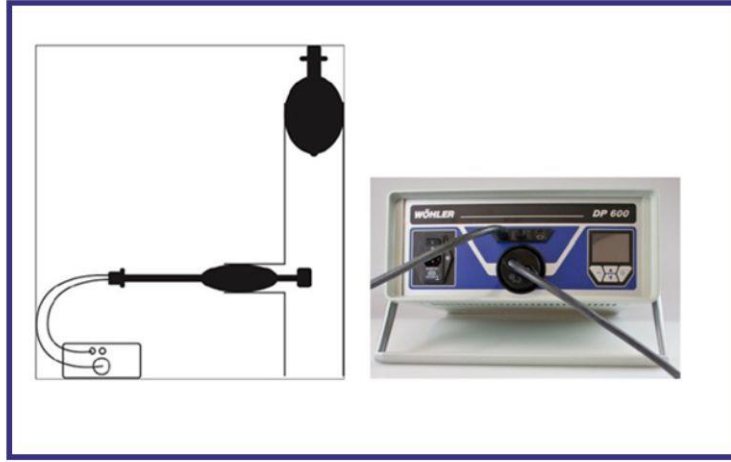


8. BACA SİSTEMLERİ KONTROLÜ ve BACA SIZDIRMAZLIK TESTLERİ

Baca tasarım, imalat ve montajlarının doğru şekilde yapılmaması yanma işlemini etkilemekte verimsiz yanma sebebiyle enerji kaybı, yangın ve zehirlenmeler yaşanabilmektedir. Uygun olmayan bacalar sebebiyle her yıl birçok yangın ve zehirlenme vakası gerçekleşmektedir. Odamız tarafından ilgili standartlar çerçevesinde bacaların, projeleri bazında montaj kontrolü ve gerekli hesaplamaları yapılmakta ve gaz sızdırmazlık ölçümleri gerçekleştirilmektedir.

Baca periyodik kontrolü kapsamında yapılan faaliyetler:

- Baca proje ve hesap kontrolü
- Baca malzeme ve montaj kontrolü
- Baca sızdırmazlık kontrolü



9. ASANSÖR PERİYODİK KONTROLLERİ

Ülkemizde denetimsizlik ve bilgisizlikten dolayı her yıl asansörlerde yüzlerce kaza meydana gelmektedir. Bu kazaların önlenmesi asansörlerin yıllık kontrollerinin yapılması ve bu kontroller sonucunda asansörlerde bulunan eksik ve hataların giderilmesi ile mümkündür.

Bu kapsamda ilgili yönetmelikler gereği bina yöneticileri, kullanıcıların can ve mal güvenliğinin tam olarak sağlanması, gerek kullanım hatalarından, gerekse harici müdahalelerden meydana gelebilecek tehlikelerin önlenmesi amacı ile binalarında bulunan asansörlerin yılda en az bir kez kontrolünü yaptırmaktan sorumlu tutulmuştur. Belediyeler ise sınırları içerisindeki her asansörün yılda bir kez bir A tipi Muayene Kuruluşu tarafından kontrol edilmesini sağlamaktan ve yıllık kontrolün yapılıp yapılmadığını denetlemekten sorumlu kılınmıştır.





TMMOB Makina Mühendisleri Odası Gaziantep Şubesi

Tel : 0342 230 44 77
Fax : 0342 230 52 92
Gsm : 0530 280 94 77
E-Posta : gaziantep@mmo.org.tr
Web : mmo.org.tr/gaziantep

Budak Mah. Abdulkadir Behçet Cad. No:40
Şehitkamil / GAZİANTEP

Bu çerçevede Kahramanmaraş İl Temsilciliğimizde, Onikişubat, Dulkadiroğlu, Elbistan, Ekinözü, Pazarcık, Türkoğlu, Göksun ve Andırın ilçelerinde kontroller A tipi Muayene Kuruluşu olan Odamız tarafından gerçekleştirilmektedir.

Yapılan kontroller sonuçlarına göre asansörlere kırmızı, sarı, mavi ve yeşil etiket iliştilmektedir. Kontrol sonrasında can ve mal güvenliğinde yüksek risk taşıyan ve en kısa sürede giderilmesi gereken eksiklikler tespit edildiğinde asansöre "**KIRMIZI ETİKET**", risklerin düşük derecede olması ancak yine en kısa sürede giderilmesi gerekli asansörlere "**SARI ETİKET**" yapıştırılmaktadır. KIRMIZI ve SARI ETİKET yapıştırılan asansörler, eksiklikler giderilene kadar kesinlikle kullanılmamalıdır. Kontrol sonucunda hafif kusurlu ve bir sonraki muayeneye kadar düzeltilmesi gereken küçük eksiklikler tespit edildiğinde "**MAVİ ETİKET**", hiçbir risk taşımayan ve güvenli asansörler için ise "**YEŞİL ETİKET**" yapıştırılmaktadır.



10. YANGIN TESİSATI KONTROLLERİ

Yangın Tesisatı ve Hortumlar, Motopomplar ve Boru Tesisatı periyodik kontrolleri, “Binaların Yangından Korunması Hakkında Yönetmelik” ve ilgili standartlar kapsamında yangın tesisatı projeleri ile tesis edilmiş yangın tesisatlarının kontrol edilmesi ve performans test ve ölçümleri ile gerçekleşmektedir. Bu amaçla evlerde işyerlerinde okullarda AVM’lerde vb. sürekli hazırda bekleyen söndürme sistemlerinin doğru zamanda, uygun çalışma basınç ve debilerde çalışabilirliğinin test edilmesi amaçlanmaktadır.

- Yangın Tesisatı Periyodik Kontrolleri
- Yangın Tesisatı Proje ve Uygulama Bilirkişilik Kontrolleri
- Yangın Pompaları (Motopomp) Performans Testleri
- Kaçış Yolu Basınçlandırma Sistemleri Test ve Periyodik Kontrolleri
- Duman Tahliye Sistemleri Test ve Analizleri

6331 sayılı yasaya göre çıkarılan İş Ekipmanlarının Kullanımında Sağlık ve Güvenlik Şartları Yönetmeliği'nin Ek III Bölümünün 2.3 Tesisatlar maddesinin, 1. bendi “ilgili standartlarda aksi belirtilmediği sürece tesisatların periyodik kontrolleri yılda bir yapılır” hükmündedir. Yangın Tesisatları, Havalandırma ve Klima Tesisatları yönetmelik kapsamında periyodik kontrollerinin yapılması zorunlu olan tesisatlardır.



Yangın Tesisatı ve Hortumlar Motopomplar, Boru Tesisatı	Standartlarda süre belirtilmemişse 1 Yıl	Projelerde belirtilen kriterlere uygun olup olmadığının belirlenmesine yönelik olarak yapılır. Ayrıca TS 9811, TS EN 671-3, TS EN 12416-1+A2, TS EN 12416-2+A1, TS EN 12845 standartlarında belirtilen kriterlere uygun olarak yapılır.
Yangın Söndürme Cihazı	TSE ISO/TS 11602-2 Standartında belirtilen sürelerde	TSE ISO/TS 11602-2 standartında belirtilen kriterlere uygun olarak yapılır.





11. HAVALANDIRMA, DAVLUMBAZ ve FİLTRE KONTROLLERİ

Havalandırma ve Klima Tesisatı periyodik kontrolleri, ilgili yönetmelikler, standartlar kapsamında kontrol edilmesi ve performans test ve ölçümleri ile gerçekleştirilmektedir. Bu amaçla evlerde işyerlerinde okullarda AVM'lerde vb. temiz hava başta olmak üzere alanda ihtiyaca uygun olarak tasarlanan havalandırma cihazları ve tesisatının doğru yeterli ve uygun çalıştığına test edilmesi amaçlanmaktadır.

- Havalandırma ve Klima Tesisatları Periyodik Kontrolleri
- Havalandırma Tesisatı Uygunluk Kontrolleri
- Havalandırma Tesisatı ve Cihazları Performans Testleri
- Endüstriyel Mutfak Havalandırması Uygunluğu ve Filtre Seçimi Kontrolleri

6331 sayılı yasaya göre çıkarılan İş Ekipmanlarının Kullanımında Sağlık ve Güvenlik Şartları Yönetmeliği'nin Ek III Bölümünün 2.3 Tesisatlar maddesinin, 1. bendi "ilgili standartlarda aksi belirtilmediği sürece tesisatların periyodik kontrolleri yılda bir yapılır" hükmündedir. Yangın Tesisatları, Havalandırma ve Klima Tesisatları yönetmelik kapsamında periyodik kontrollerinin yapılması zorunlu olan tesisatlardır.

Havalandırma ve Klima Tesisatı	1 Yıl	Projelerde belirtilen kriterlere uygun olup olmadığının belirlenmesine yönelik olarak yapılır.
		

12. ÖĞRENCİ YURTLARI BİLİRKİŞİLİK KONTROLLERİ

Özel Öğrenci Barınma Hizmetleri Yönetmeliği (6/5/2017 No: 30058) Madde 9 - (5): “Kurum binaları, her yıl öğretim yılı başlamadan önce yangın güvenliği, elektrik tesisat güvenliği, ısıtma sistemi güvenliği, su ve gaz tesisatı güvenliği hususlarında itfaiye, üniversitelerin ilgili bölümleri, mühendis odaları veya diğer ilgili kurum veya kuruluşlara kurum yönetimince kontrol ettirilir.”

İlkokul öğrencisinden Yükseköğrenim öğrencisine kadar, öğrencilerin öğrenim hayatlarında önemli yeri olan öğrenci yurtlarının güvenli ve yaşanabilir olması amacı ile yönetmelikten alınan yetki kapsamında yurtların, Yangın Güvenliği, Isıtma Tesisatı Güvenliği, Sıhhi Tesisat Güvenliği ve Gaz Tesisatı Güvenliği hususlarında, odamız konularına uzman bilirkişiler ile yurtlarda yıllık denetim faaliyetleri yapmaktadır.

- Yangın Güvenliği Kontrolleri
- Isıtma Tesisatı Güvenliği Kontrolleri
- Sıhhi Tesisat Güvenliği Kontrolleri
- Gaz Tesisatı Güvenliği Kontrolleri



13. SERVİS ARAÇLARI ve OKUL TAŞITLARININ KONTROLLERİ

Büyükşehir Belediyesi sınırları içerisinde hizmet veren öğrenci servis araçları ve personel servis araçlarının kontrolleri Odamız tarafından gerçekleştirilmektedir.

Bu kapsamda, taşıtların sahip olduğu ek donanımların kontrolü, fren sisteminin kontrolü, aracın metal aksamlarındaki yorulmaların tahribatsız muayene yöntemleriyle incelenmesi, kritik bölgelerde meydana gelen çatlakların incelenmesi gerçekleştirilmektedir.



14. KALINLIK ÖLÇÜMLERİ

İşletmelerde yıllardır hizmet veren kazan, kompresör, hidrofor, tank vb. basınçlı kapların cidar kalınlığında ne kadar aşınma olduğunun tespiti için ultrasonik cihaz ile kalınlık ölçümleri yapılmaktadır.

Üretim aşamasındaki cidar kalınlığı ile son cidar kalınlığı arasında mukayese yapılmakta ve aşınma miktarı tespit edilmektedir. Ultrasonik cihazla tahribatsız olarak yapılan ölçüm sonuçları rapor edilmektedir.





15. BİLİRKİŞİLİK HİZMETLERİ

Mesleğimiz alanına giren her konuda bilirkişilik, ekspertizlik ve teknik danışmanlık, hasar tespitleri, değer tespitleri vb. hizmetler Odamız tarafından yapılmaktadır.

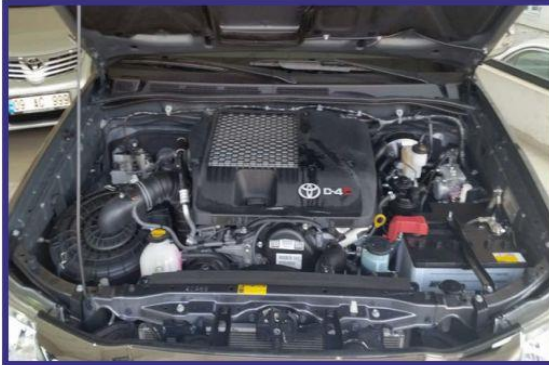
Makina Mühendisleri Odası tarafsız, bağımsız, güvenilir, kurumsal yapısı ve uzman kontrol mühendisleri aracılığı ile bilirkişilik, eksperlik ve hakemlik hizmetleri sunmaktadır.

- Kazan dairesi incelemeleri
- Lunapark ve oyun makinaları incelemeleri
- Makina teknik incelemeleri
- Motorlu taşıtların ve teknelerin motor ve şasi numaraları orjinallik hizmetleri
- Azami yüklü ağırlık incelemeleri
- Mekanik tesisat proje ve uygulama bilirkişilik incelemeleri
- Tıbbi atık sterilizasyon tesisi incelemesi
- İskele ve merdiven incelemeleri
- Vb....



16. ARAÇLARIN MOTOR - ŞASI NUMARALARININ ORJİNALLİĞİNİN SAPTANMASI

Araçların motor ve şasi numaralarının orijinal olup olmadığı konusunda tereddüt edilmesi durumunda aracın motor ve şasi numaralarının kontrolü Odamız tarafından yapılarak, orijinal olup olmadığı tespit edilmekte ve buna göre rapor tutulmaktadır.





17. CNG'Lİ OTOBÜS KONTROLLERİ

CNG'li otobüslerin yakıt sistemlerinin montaj uygunluğu ve gaz sızdırmazlık kontrolleri Odamız tarafından yapılmaktadır.

Yapılan kontrollerle yaşanabilecek kazaların önüne geçilmesi amaçlanmaktadır.



18. EĞİTİMLER

18.1. TEKNİK EĞİTİMLER

Odamız, birçok alanda mühendis ve ara teknik elemanların bilgi ve becerilerinin artmasına yönelik eğitim faaliyetleri düzenlemektedir.

18.2. MESLEK İÇİ EĞİTİM MERKEZİ

Odamız bünyesinde, meslek alanları ile ilgili olarak meslektaşlarımızı uzmanlaştırmaya yönelik, kurs ve seminerlerin merkezi koordinasyonu için Meslek İçi Eğitim Merkezi kurulmuştur.

MİEM kapsamında düzenlenen yetkilendirme kursları ekte belirtilmiştir.

Kurslar ve içerikleri hakkında detaylı bilgiye Odamızın web sitesinden ulaşılabilir.

(<https://www.mmo.org.tr>)



18.1.1. LPG YETKİLİ İŞLETME PERSONEL KURSLARI

LPG OTOGAZ İSTASYONLARI TAŞIT DOLUM PERSONELİ (POMPACI) KURSU

Akaryakıt istasyonlarında araçlara LPG'nin doldurulması operasyonunu gerçekleştiren personellere (pompacılara) yönelik düzenlenmektedir.

LPG TAŞIMA PERSONELİ (TANKER ŞOFÖRÜ) KURSU

Karayollarında LPG'nin dökme olarak taşınmasında görev yapan tanker şoförlerine yönelik düzenlenmektedir.

TÜPLÜ LPG DAĞITIM PERSONELİ KURSU

Tüp dağıtım araçlarının şoförü veya dağıtım personellerine yönelik düzenlenmektedir.

LPG DOLUM TESİSİ BOŞALTIM PERSONELİ KURSU

LPG'nin doldurulması veya boşaltılması operasyonunu gerçekleştiren personellerine yönelik düzenlenmektedir.

Bu eğitimler ile; LPG sektöründe görev yapan personellerin bilgi, beceri ve iş alışkanlıklarının geliştirilmesi, LPG'nin sürekli, kaliteli, ucuz ve güvenli olarak çevreye zarar verilmeyecek şekilde kamu yararı esas alınarak tüketicinin kullanımına sunulması amaçlanmaktadır.



18.1.2. SANAYİ TİPİ KAZAN OPERATÖRÜ KURSLARI

İşletmelerde yoğun olarak kullanılan buhar, sıcak su, kalorifer, kızgın su ve kızgın yağ vb. kazanları çalıştıran personellerin belgeli olması zorunludur. Bu çerçevede Oda olarak, Sanayi Tipi Kazan Operatörü Yetiştirme Kursları düzenlemekteyiz. Kursumuz kazan kullanıcılarının bilgilerinin artırılmasını ve beraberinde kazanların GÜVENLİ ve VERİMLİ bir şekilde kullanımını sağlamaktadır.

Kurs bitiminde başarılı olan kursiyerlere “Sanayi Tipi Kazan Operatörü Belgesi” verilmektedir.



18.1.3. KÖPRÜLÜ VİNÇ OPERATÖRÜ BELGESİ

MYK Kapsamında Köprülü Vinç Operatörü Belgesinin zorunlu hale getirilmesi Aile, Çalışma ve Sosyal Hizmetler Bakanlığının 11/11/2018 tarihinde yayımlanmış olduğu dördüncü tebliğ 11.11.2018 tarihli, 30592 sayılı Resmi Gazete’de yayımlanmış olup bu tebliğ kapsamında Köprülü Vinç Operatörü Mesleki Yeterlilik Belgesi zorunlu hale getirilmiştir. Tebliğin yayım tarihinden itibaren on iki ay sonra (11/11/2019`dan itibaren) MYK Mesleki Yeterlilik Belgesi olmayan kişiler bu işlerde çalıştırılmayacaktır. Personel Belgelendirme Kuruluşumuz 12.01.2017 tarihinden beri MYK Kapsamında Köprülü Vinç Operatörü sınavı yapma konusunda yetkilidir. KÖPRÜLÜ VİNÇ (Monaray Tavan Vinç, Gezer Köprülü Vinç, Portal Vinç, Pergel Vinç) alanlarında MMO Gaziantep Şube olarak sınavlarımız başlayacak olup sınav talebiniz için Şubemiz ile iletişime geçebilirsiniz.

Detaylı bilgi için aşağıdaki linki tıklayınız.

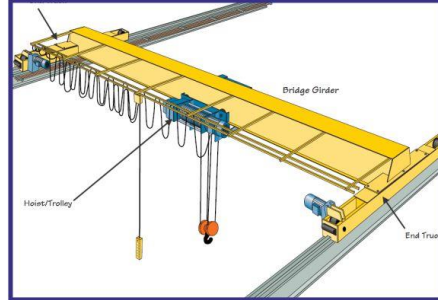
<https://www.mmo.org.tr/gaziantep/haber/koprulu-vinc-operatoru-myk-belgesi-icin-sinav-kayitlarimiz-basladi-0>

MYK Kapsamında zorunlu meslekler için aşağıdaki linki tıklayınız.

https://portal.myk.gov.tr/index.php?option=com_yeterlilik&view=arama&belge_zorunlu=1

MYK Kapsamında TMMOB Makina Mühendisleri Odası yetkili olduğu alanlar için aşağıdaki linki tıklayınız.

https://portal.myk.gov.tr/index.php?option=com_kurulus_ara&view=kurulus_ara&layout=kurulus_kapsam&kurid=7094



TMMOB
Makina Mühendisleri Odası
Gaziantep Şubesi

MYK
Mesleki Yeterlilik Kurumu

KÖPRÜLÜ VİNÇ OPERATÖRÜ MYK BELGESİ

İçin Sınav Kayıtlarımız Başladı

MYK kapsamında Köprülü Vinç Operatörü Belgesinin zorunlu hale getirilmesi Aile, Çalışma ve Sosyal Hizmetler Bakanlığının 11/11/2018 tarihinde yayımlanmış olduğu dördüncü tebliğ 11.11.2018 tarihli, 30592 sayılı Resmi Gazete’de yayımlanmış olup bu tebliğ kapsamında,

Köprülü Vinç Operatörü Mesleki Yeterlilik Belgesi zorunlu hale getirilmiştir.

Tebliğin yayım tarihinden itibaren on iki ay sonra (11/11/2019`dan itibaren) MYK Mesleki Yeterlilik Belgesi olmayan kişiler bu işlerde çalıştırılmayacaktır.

Ödümüzün Personel Belgelendirme Kuruluşu 12.01.2017 tarihinden beri MYK Kapsamında Köprülü Vinç Operatörü sınavı yapma konusunda yetkilidir.

KÖPRÜLÜ VİNÇ

(Monaray Tavan Vinç, Gezer Köprülü Vinç, Portal Vinç, Pergel Vinç) alanlarında MMO Gaziantep Şube olarak sınavlarımız başlayacak olup sınav talebiniz için Şubemiz ile iletişime geçebilirsiniz.

Tel : 0342 230 44 77 (117)
E-Posta : egitim-gaziantep@mmo.org.tr
İlgili : Mak. Müh. Serdar GÜLTUTAN

Budak Mah. Abdulkadir Behçet Cad. No : 40 Şehitkamil / GAZİANTEP
Tel: 0342 230 44 77 - Fax: 0342 230 52 92 - Gsm: 0530 280 94 77 web : mmo.org.tr/gaziantep E-Posta: gaziantep@mmo.org.tr

Mmo Gaziantep Mmo Gaziantep mmo_gaziantep mmo_gaziantep 0530 280 94 78



18.1.3. BİLİRKİŞİLİK TEMEL EĞİTİMLERİ

Bilirkişilik Kanunu kapsamında "Bilirkişilik Yönetmeliği" 03/08/2017 tarihinde Resmi Gazete'de yayınlanmış ve yürürlüğe girmiştir. Bu yönetmelikte belirtildiği gibi bilirkişilik başvurusu yapacak kişiler için "Temel Bilirkişilik Eğitimi" zorunlu hale getirilmiştir. Odamız, 29.09.2017 tarihinde "Temel Bilirkişilik Eğitimleri" konusunda ilgili Bakanlık tarafından yetkilendirilmiştir.

Temel eğitim, 18 saati teorik ve 6 saati uygulamalı olmak üzere en az 24 ders saatinden oluşmaktadır. Eğitim sonunda katılımcılara "Katılım Sertifikası" verilmektedir. İlgili kanun ve yönetmeliklerce bilirkişi olma özelliklerine haiz ve beş yıllık mesleki kıdem kazanmış kişiler eğitime katılabilirler. Kurs bitiminde başarılı olan kursiyerler belgelendirilmektedir.

Eğitim İçeriği

BÖLÜM 1: YARGILAMA HUKUKUNA İLİŞKİN İLKELER ve İSPAT HUKUKUNA İLİŞKİN TEMEL KAVRAMLAR

Türk yargı teşkilatı, Yargısal faaliyet içinde yer alan sùjeler, Yargılama hukukuna ilişkin temel hak ve ilkeler

BÖLÜM 2: BİLİRKİŞİNİN NİTELİKLERİ, ÖDEVLERİ VE ETİK İLKELER

Bilirkişinin Nitelikleri, Bilirkişiliğe Başvuru, Sicil ve Listeye Kayıt, Bilirkişinin Yetkileri ve Ödevleri ile Etik İlkeler,
Bilirkişinin Denetimi ve Sorumluluğu

BÖLÜM 3: BİLİRKİŞİ İNCELEMESİ

Bilirkişi İncelemesine Başvuru ve İnceleme Konusu, Bilirkişinin Görevlendirilmesi, Bilirkişi İncelemesinin Yapılması

BÖLÜM 4: RAPOR YAZIMI USUL VE ESASLARI

Oy ve Görüşün Sunulması, Bilirkişi Raporunun Teslim Edilmesi ve Değerlendirilmesi

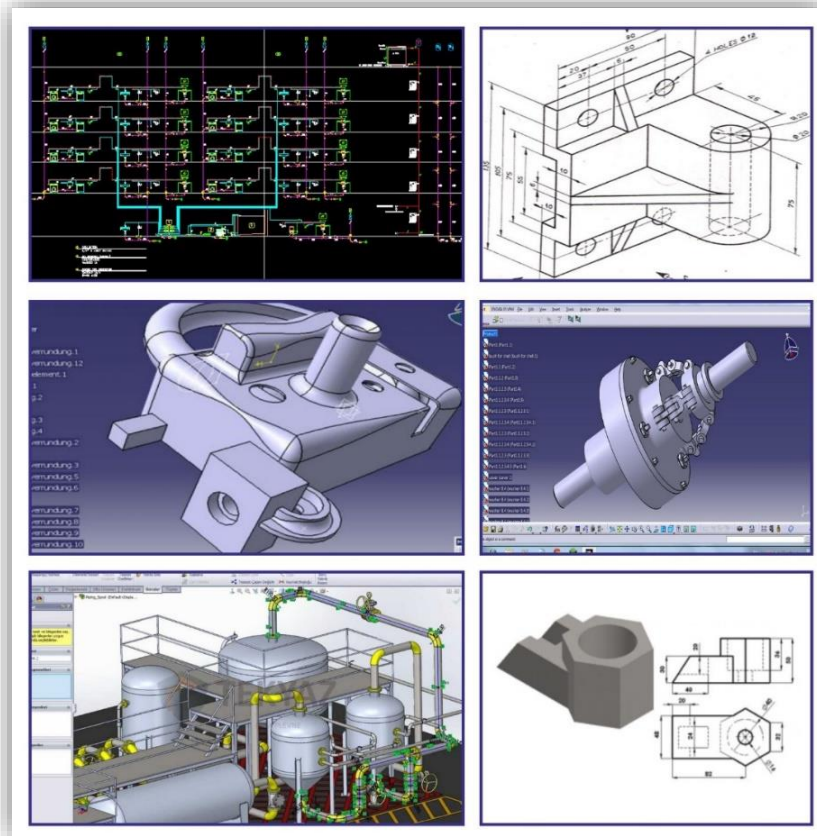
BÖLÜM 5: UYGULAMA

18.1.4. CAD - CAM EĞİTİMLERİ

Teknik elemanlara yönelik CAD-CAM Eğitimleri düzenlemekteyiz.

Teknik elemanların seviyesine uygun programlar oluşturularak gruplar halinde aşağıdaki eğitimler düzenlenmektedir.

- Auto Cad Eğitimi
- SolidWorks Eğitimi
- Catia Eğitimi



18.2. MESLEK İÇİ EĞİTİM MERKEZİ

Odamız bünyesinde, meslek alanları ile ilgili olarak meslektaşlarımızı uzmanlaştırmaya yönelik, kurs ve seminerlerin merkezi koordinasyonu için Meslek İçi Eğitim Merkezi kurulmuştur.

MİEM kapsamında düzenlenen yetkilendirme kursları ekte belirtilmiştir.

Kurslar ve içerikleri hakkında detaylı bilgiye Odamızın web sitesinden ulaşılabilir.

<https://www.mmo.org.tr>





MİEM KAPSAMINDAKİ EĞİTİMLERİMİZ;

- * ARAÇ PROJELENDİRME MÜHENDİS YETKİLENDİRME KURSU
- * ARAÇLARIN CNG'YE DÖNÜŞÜMÜ MÜHENDİS YETKİLENDİRME KURSU
- * ARAÇLARIN LNG'YE DÖNÜŞÜMÜ MÜHENDİS YETKİLENDİRME KURSU
- * ARAÇLARIN LPG'YE DÖNÜŞÜMÜ MÜHENDİS YETKİLENDİRME KURSU
- * ARITMA TESİSATI MÜHENDİS YETKİLENDİRME KURSU
- * ASANSÖR AVAN PROJE HAZIRLAMA MÜHENDİS YETKİLENDİRME KURSU
- * ASANSÖR MÜHENDİS YETKİLENDİRME KURSU
- * ASANSÖR PERİYODİK KONTROL MUAYENE ELEMANI KURSU
- * ASANSÖR PERİYODİK KONTROL MUAYENE ELEMANI UYGULAMALI SINAVI
- * BASINÇLI HAVA TESİSATI MÜHENDİS YETKİLENDİRME KURSU
- * DOĞALGAZ İÇ TESİSAT MÜHENDİS YETKİLENDİRME KURSU
- * ENDÜSTRİYEL VE BÜYÜK TÜKETİMLİ TESİSLERİN DOĞALGAZA DÖNÜŞÜMÜ
- * ENERJİ KİMLİK BELGESİ UZMANI (YENİ TASARLANAN BİNA) EĞİTİMİ
- * ENERJİ KİMLİK BELGESİ UZMANI ORYANTASYON EĞİTİMİ
- * ENERJİ YÖNETİCİSİ EĞİTİMİ
- * ETÜT-PROJE (BİNA) EĞİTİMİ
- * ETÜT-PROJE (SANAYİ) EĞİTİMİ
- * HAVALANDIRMA TESİSATI MÜHENDİS YETKİLENDİRME KURSU
- * HAVUZ TESİSATI MÜHENDİS YETKİLENDİRME KURSU
- * KAYNAK UZMANI MÜHENDİS YETKİLENDİRME KURSU



MİEM KAPSAMINDAKİ EĞİTİMLERİMİZ;

- * KIZGIN SULU, KIZGIN YAĞLI VE BUHARLI ISITMA SİS. MÜH. YET. KURSU
- * KLİMA TESİSATI MÜHENDİS YETKİLENDİRME KURSU
- * LPG DOLUM TESİSLERİ ve OTOGAZ İSTASYONLARI SORUMLU MÜDÜR EĞİTİMİ
- * LPG OTOGAZ İSTASYONLARI SORUMLU MÜDÜR EĞİTİMİ (3 GÜN)
- * LPG OTOGAZ İSTASYONLARI SORUMLU MÜDÜR EĞİTİMİ (5 GÜN)
- * LPG OTOGAZ İSTASYONLARI SORUMLU MÜDÜR EĞİTİMİ (A SINIFI İSG UZMANI)
- * LPG TESİSATI MÜHENDİS YETKİLENDİRME KURSU
- * MEDİKAL GAZ TESİSATI MÜHENDİS YETKİLENDİRME KURSU
- * MEKANİK TESİSAT MÜHENDİS YETKİLENDİRME KURSU
- * YANGIN TESİSATI MÜHENDİS YETKİLENDİRME KURSU
- * OTOMATİK KONTROL TESİSATI MÜHENDİS YETKİLENDİRME KURSU
- * SANAYİ TİPİ ÇAMAŞIRHANE TESİSATI MÜHENDİS YETKİLENDİRME KURSU
- * SANAYİ TİPİ MUTFAK TESİSATI MÜHENDİS YETKİLENDİRME KURSU
- * SOĞUTMA TESİSATI MÜHENDİS YETKİLENDİRME KURSU
- * STRATEJİK PLANLAMA MÜHENDİS YETKİLENDİRME KURSU
- * ŞANTIYE ŞEFLİĞİ
- * TEMEL BİLİRKİŞİLİK KURSU
- * YANGIN TESİSATI MÜHENDİS YETKİLENDİRME KURSU
- * YATIRIM HİZMETLERİ YÖNETİMİ MÜHENDİS YETKİLENDİRME KURSU



MYK KAPSAMINDAKİ EĞİTİMLERİMİZ ;

- * MYK ALÜMİNYUM KAYNAKÇISI Seviye3
- * MYK ASANSÖR BAKIM VE ONARIMCISI Seviye3
- * MYK ASANSÖR BAKIM VE ONARIMCISI Seviye4
- * MYK ASANSÖR MONTAJCISI Seviye3
- * MYK ASANSÖR MONTAJCISI Seviye4
- * MYK ÇELİK KAYNAKÇISI Seviye3
- * MYK DOĞALGAZ ÇELİK BORU KAYNAKÇISI Seviye3
- * MYK DOĞALGAZ POLİETİLEN BORU KAYNAKÇISI Seviye3
- * MYK ENDÜSTRİYEL TAŞIMACI Seviye3
- * MYK ISITMA VE DOĞALGAZ İÇ TESİSAT YAPIM PERSONELİ Seviye3
- * MYK KAYNAK OPERATÖRÜ Seviye4
- * MYK KÖPRÜLÜ VİNÇ OPERATÖRÜ Seviye3
- * MYK MOBİL VİNÇ OPERATÖRÜ Seviye3
- * MYK PLASTİK KAYNAKÇISI Seviye3

DİĞER EĞİTİMLERİMİZ ;

- * TAHRİBATSIZ MUAYENE EĞİTİMLERİ
- * ASANSÖR YETKİLİ SERVİS TEKNİK SORUMLUSU EĞİTİMİ
- * LPG TÜPÜ TEST ve MUAYENE PERSONELİ KURSU



TMMOB
Makina Mühendisleri Odası
Gaziantep Şubesi

Tel : 0342 230 44 77
Fax : 0342 230 52 92
Gsm : 0530 280 94 77
E-Posta : gaziantep@mmo.org.tr
Web : mmo.org.tr/gaziantep

Budak Mah. Abdulkadir Behçet Cad. No:40
Şehitkamil / GAZİANTEP

TMMOB MAKİNA MÜHENDİSLERİ ODASI

GAZİANTEP ŞUBE

Budak Mahallesi Abdulkadir Behçet Caddesi No:40 Şehitkamil/GAZİANTEP

Tel. : 0.342. 230 44 77 - Faks : 0.342. 230 52 92

e-mail: gaziantep@mmo.org.tr web: mmo.org.tr/gaziantep

KAHRAMANMARAŞ İL TEMSİLCİLİĞİ

Hayrullah Mah. Sandalzade Bulvarı 25. Sok. No:17 Merkez/KAHRAMANMARAŞ

Tel. : 0.344. 223 76 34 Faks : 0.344. 223 11 09

KİLİS İL TEMSİLCİSİ

İnnaplı Kütah Mah. Arasa Çarşısı No:14/A Merkez/KİLİS

Tel : 0.348.814 44 02

ELBİSTAN İLÇE TEMSİLCİLİĞİ

Güneşli Mh. Dr. Hasan Bey Cad. 46/A-B Elbistan/KAHRAMANMARAŞ

Tel: 0.344. 415 02 38